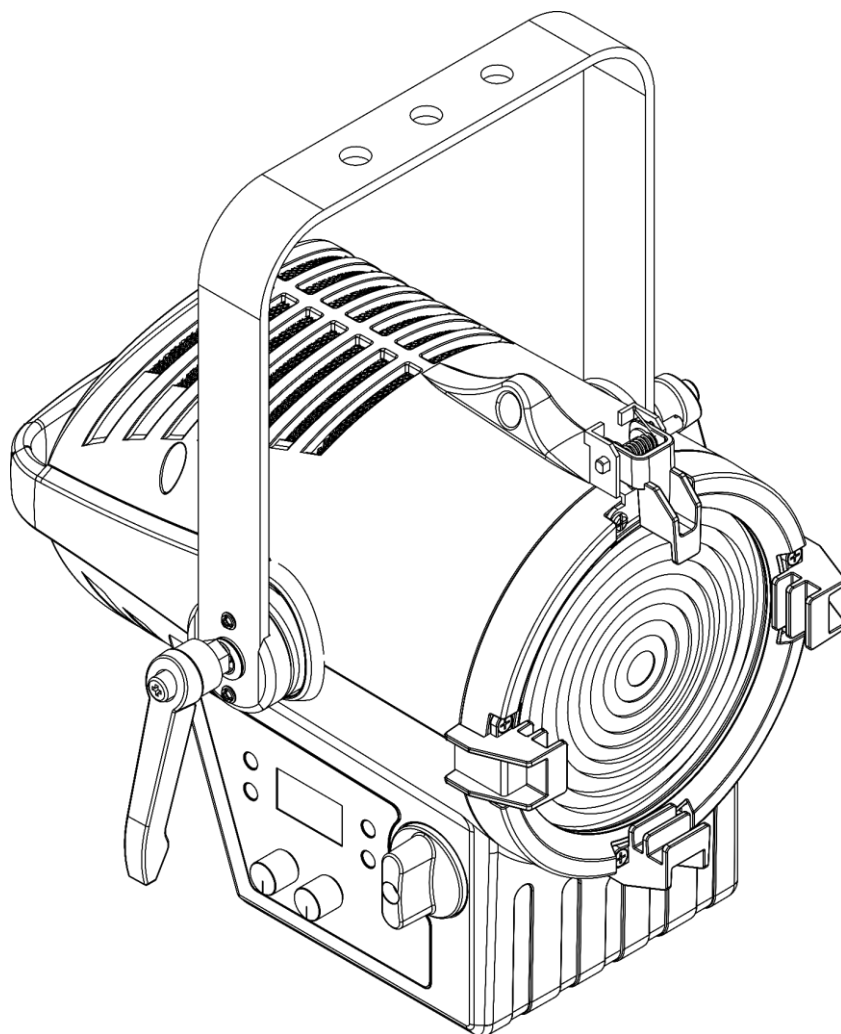




MANUALE UTENTE



ITALIANO

Performer 1500 Fresnel Q6 V2

Codice prodotto: 33130

Prefazione

Grazie per aver acquistato questo prodotto Showtec.

Lo scopo di questo manuale utente è quello di fornire istruzioni per l'uso corretto e sicuro di questo prodotto.

Conservare il manuale utente per riferimenti futuri, dato che costituisce parte integrante del prodotto. Il manuale utente deve essere conservato in un luogo facilmente accessibile.

Questo manuale d'uso contiene informazioni relativamente a:

- Istruzioni di sicurezza
- Uso previsto e non previsto del dispositivo
- Installazione e funzionamento del dispositivo
- Procedure per la manutenzione
- Guida alla risoluzione dei problemi
- Trasporto, stoccaggio e smaltimento del dispositivo

La mancata osservanza delle istruzioni di questo manuale d'uso può provocare gravi lesioni e danni alle cose.

©2022 Showtec. Tutti i diritti riservati.

Nessuna parte di questo documento può essere copiata, pubblicata o riprodotta in altro modo senza il previo consenso scritto di Highlite International.

Il design e le specifiche tecniche del prodotto sono soggette a variazioni senza preavviso.

Per la versione più recente di questo documento, vi invitiamo a visitare il nostro sito web www.highlite.com oppure a contattarci all'indirizzo service@highlite.com.

Highlite International e i suoi fornitori di servizi autorizzati non sono responsabili di eventuali lesioni, danno, perdita diretta o indiretta, perdita economica o consequenziale o qualsiasi altra perdita derivante dall'uso, dall'incapacità di usare o dalla fiducia nelle informazioni contenute in questo documento.

Sommario

1. Introduzione	4
1.1. Prima di usare il prodotto	4
1.2. Uso previsto	4
1.3. Durata di vita del prodotto	4
1.4. Durata di vita dei LED	4
1.5. Convenzioni a livello di testo	5
1.6. Simboli e parole chiave	5
1.7. Simboli sull'etichetta informativa	6
2. Sicurezza	7
2.1. Avvertenze e istruzioni di sicurezza	7
2.2. Requisiti per l'utente	10
3. Descrizione del dispositivo	11
3.1. Vista anteriore	11
3.2. Vista posteriore	12
3.3. Specifiche tecniche del prodotto	13
3.4. Accessori opzionali	14
3.5. Dimensioni	14
4. Installazione	15
4.1. Istruzioni di sicurezza per l'installazione	15
4.2. Dispositivi di protezione personale	15
4.3. Requisiti del sito di installazione	15
4.4. Installazione	15
4.4.1. Regolazione dell'angolazione	17
4.4.2. Regolazione dello zoom	17
4.5. Installazione della Barndoor	18
4.6. Collegamento del cavo di alimentazione	19
4.7. Collegamento di corrente di più dispositivi	19
5. Configurazione	20
5.1. Avvertenze e precauzioni	20
5.2. Modalità Stand-alone	20
5.3. Connessione DMX:	20
5.3.1. Protocollo DMX-512	20
5.3.2. Cavi DMX	21
5.3.3. Configurazione Master/Slave	21
5.3.4. Collegamento DMX	22
5.3.5. Assegnazione degli indirizzi DMX	22
6. Funzionamento	23
6.1. Istruzioni di sicurezza per il funzionamento	23
6.2. Modalità di controllo	23
6.3. Pannello di controllo	24
6.4. Avvio	24
6.5. Panoramica menu	25
6.6. Menu principale Opzioni	28
6.6.1. Modalità manopola	28
6.6.2. Statico	28
6.6.3. Indirizzo DMX	29
6.6.4. Modalità di esecuzione	29
6.6.5. Configurazione (Modalità canali DMX)	29
6.6.6. Colori predefiniti	29
6.6.7. Programmi Auto	30
6.6.8. Modifica	30
6.6.8.1. Upload	31
6.6.9. Impostazioni	32

6.6.9.1.	Reset	32
6.6.9.2.	Dimmer:.....	32
6.6.9.3.	Errore DMX	32
6.6.9.4.	PWM Rate	33
6.6.9.5.	Prestazioni	33
6.6.9.6.	Disp Key (Blocco display)	33
6.6.9.7.	Disp Time (Tempo di visualizzazione)	33
6.6.10.	Informazioni	33
6.6.10.1.	Fixture Hours - Ore dispositivo.....	33
6.6.10.2.	Versione	34
6.6.10.3.	RDM.....	34
6.6.11.	CCT (Controllo della temperatura del colore correlata).....	34
6.6.12.	Colori predefiniti	35
6.7.	Canali DMX.....	36
6.7.1.	3 Canali, 9 Canali, 13 Canali, 20 Canali	36
6.7.2.	7 Canali	38
6.7.3.	10 Canali	39
6.8.	PID RDM supportati (ID Parametro)	41
7.	Guida alla risoluzione dei problemi.....	42
8.	Manutenzione	43
8.1.	Istruzioni di sicurezza per la manutenzione	43
8.2.	Manutenzione preventiva	43
8.2.1.	Istruzioni di base per la pulizia	44
8.3.	Manutenzione correttiva	44
8.3.1.	Sostituzione del fusibile	44
9.	Disinstallazione, trasporto e stoccaggio	45
9.1.	Istruzioni per la disinstallazione	45
9.2.	Istruzioni per il trasporto	45
9.3.	Stoccaggio.....	45
10.	Smaltimento	45
11.	Approvazione	45

1. Introduzione

1.1. Prima di usare il prodotto



Importante

Leggere e seguire le istruzioni di questo manuale d'uso prima di installare, far funzionare o eseguire interventi di manutenzione su questo prodotto.

Il produttore non accetterà alcuna responsabilità per eventuali danni causati dalla mancata osservanza del presente manuale.

Dopo il disimballaggio, controllare il contenuto della confezione. Qualora una delle componenti manchi o sia danneggiata, invitiamo a contattare il proprio rivenditore Highlite International.

La confezione contiene:

- Showtec Performer 1500 Fresnel Q6
- Cavo di alimentazione pro da Schuko A True1 (lunghezza: 1,4 m)
- 1 cavo di sicurezza
- Manuale utente

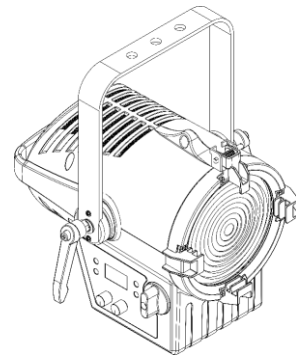


Fig. 01

1.2. Uso previsto

Questo dispositivo è destinato all'uso professionale come spot teatrale. Questo prodotto è adatto unicamente per l'installazione in spazi chiusi. Questo dispositivo non è adatto per uso domestico e per l'illuminazione generale.

Qualsiasi altro uso, non menzionato nella sezione "Uso previsto", è ritenuto un uso non previsto e non corretto.

1.3. Durata di vita del prodotto

Questo dispositivo non è stato progettato per un uso permanente. Quando non è in funzione, scollegare il dispositivo dall'alimentazione elettrica. Ciò ridurrà l'usura e migliorerà al tempo stesso la durata di vita del dispositivo.

1.4. Durata di vita dei LED

La resa luminosa dei LED diminuisce gradualmente con il passare del tempo (deprezzamento dei lumen). Le elevate temperature di funzionamento contribuiscono a questo processo. Sarà possibile prolungare la durata di vita dei LED fornendo un'adeguata ventilazione e facendo funzionare i LED alla minima luminosità possibile.

1.5. Convenzioni a livello di testo

In tutto il manuale utente vengono utilizzate le seguenti convenzioni di testo:

- Pulsanti: Tutti i nomi dei pulsanti sono in grassetto, per esempio "Premere i pulsanti **UP/DOWN**".
- Riferimenti: I riferimenti ai capitoli e alle parti del dispositivo sono in grassetto, per esempio: "Cfr. il capitolo **2. Sicurezza**", "ruotare la **vite di regolazione (02)**".
- 0–255: Definisce un range di valori
- Note: **Nota:** (in grassetto) è seguito da informazioni utili o suggerimenti

1.6. Simboli e parole chiave

Le note di sicurezza e le avvertenze sono indicate in tutto il manuale utente da segnali di sicurezza.

Seguire sempre le istruzioni fornite nel presente manuale utente.

**PERICOLO**

Indica una situazione di pericolo imminente che, se non evitata, provocherà la morte o lesioni gravi.

**AVVERTENZA**

Indica una situazione potenzialmente pericolosa che, se non evitata, potrebbe provocare la morte o lesioni gravi.

**ATTENZIONE**

Indica una situazione potenzialmente pericolosa che, se non evitata, può provocare lesioni lievi o moderate.

**Attenzione**

Indica informazioni importanti per il corretto funzionamento e uso del prodotto.

**Importante**

Leggere e osservare le istruzioni contenute in questo documento.

**Rischio elettrico****Superficie calda****Pericolo di danni agli occhi**

Fornisce importanti informazioni in merito allo smaltimento di questo prodotto.

1.7. Simboli sull'etichetta informativa

Questo prodotto è dotato di un'etichetta informativa. L'etichetta informativa si trova sul retro del dispositivo.

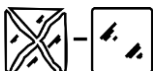
L'etichetta informativa contiene i seguenti simboli:



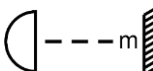
Questo dispositivo è stato progettato per essere usato in spazi chiusi.



Questo dispositivo non deve essere trattato come un rifiuto domestico.



Sostituire l'eventuale schermo protettivo incrinato.



Distanza minima dagli oggetti illuminati.



Attenzione: Rischio di scossa elettrica. Scollegare l'alimentazione prima dell'apertura.
Questo apparecchio deve essere messo a terra.

2. Sicurezza

**Importante**

Leggere e seguire le istruzioni di questo manuale d'uso prima di installare, far funzionare o eseguire interventi di manutenzione su questo prodotto.

Il produttore non accetterà alcuna responsabilità per eventuali danni causati dalla mancata osservanza del presente manuale.

2.1. Avvertenze e istruzioni di sicurezza

**PERICOLO****Pericolo per i bambini**

Il dispositivo va usato unicamente da persone adulte. Il dispositivo deve essere installato fuori dalla portata dei bambini.

- Non lasciare i vari componenti dell'imballaggio (sacchetti di plastica, polistirene, chiodi, ecc.) alla portata dei bambini. Il materiale di imballaggio è una potenziale fonte di pericolo per i bambini.

**PERICOLO****Scossa elettrica causata da una tensione pericolosa all'interno**

Ci sono aree all'interno del dispositivo in cui potrebbe essere presente una tensione tattile pericolosa (> 120 V CC).

- Non aprire il dispositivo e non rimuovere nessuna copertura.
- Non azionare il dispositivo se i coperchi o l'alloggiamento sono aperti. Prima dell'uso, verificare che l'alloggiamento sia saldamente chiuso e che tutte le viti siano serrate correttamente.
- Scollegare il dispositivo dall'alimentazione elettrica prima di eseguire interventi di servizio e di manutenzione, e quando il dispositivo non è in uso.

**PERICOLO****Scossa elettrica causata da un cortocircuito**

Questo dispositivo rientra nella classe di protezione IEC I.

- Verificare che il dispositivo sia sempre collegato in modo elettrico alla terra! Collegare il dispositivo solo a una presa di corrente con collegamento a terra.
- Non coprire il collegamento a terra.
- Non bypassare l'interruttore termostatico o i fusibili.
- In caso di sostituzione servirsi unicamente di fusibili dello stesso tipo e amperaggio.
- Non permettere che il cavo di alimentazione entri in contatto con altri cavi. Maneggiare il cavo di alimentazione e tutti i cavi di corrente prestando attenzione.
- Non modificare, piegare, sottoporre a sforzo meccanico, mettere pressione, tirare o riscaldare mai il cavo di alimentazione.
- Verificare che il cavo di alimentazione non venga mai strozzato o danneggiato. Esaminare a intervalli regolari il cavo di alimentazione per rilevare eventuali difetti.
- Non immergere il dispositivo in acqua o altri liquidi. Non installare il dispositivo in un luogo in cui possono verificarsi allagamenti.

- Non utilizzare il dispositivo durante i temporali. Scollegare immediatamente il dispositivo dall'alimentazione elettrica.



AVVERTENZA
Rischio di ustioni a causa della superficie calda

La superficie e le parti interne del dispositivo possono surriscaldarsi notevolmente mentre il dispositivo è in funzione.

- Non toccare il dispositivo mentre il dispositivo è in funzione.
- Lasciar raffreddare il dispositivo per almeno 15 minuti prima di spostarlo.



AVVERTENZA
Rischio di shock epilettico

L'illuminazione stroboscopica può scatenare crisi nelle persone con problemi di epilessia fotosensibile. Le persone sensibili dovrebbero evitare di guardare le luci stroboscopiche.



AVVERTENZA
Possibili danni agli occhi causati da un'elevata intensità luminosa

Possibile radiazione ottica pericolosa emessa da questo dispositivo.

- Non guardare la sorgente luminosa quando è in funzione. Ciò può essere dannoso per gli occhi.
- Non guardare la sorgente luminosa con strumenti ottici che possono concentrare l'emissione luminosa.
- Accertarsi che le persone non guardino direttamente la sorgente luminosa quando il dispositivo si accende all'improvviso. Questo può accadere quando il dispositivo viene alimentato o quando riceve il segnale DMX, o ancora quando vengono selezionate alcune voci di menu.
- Scollegare l'alimentazione prima di eseguire qualsiasi intervento di manutenzione.
- Se si guarda nella sorgente luminosa mentre sono in corso degli interventi di assistenza o manutenzione, indossare degli occhiali protettivi.



Attenzione
Alimentazione

- Prima di collegare il dispositivo all'alimentazione, accertarsi che la corrente, la tensione e la frequenza corrispondano alla tensione di ingresso, alla corrente e alla frequenza specificate sull'etichetta informativa del dispositivo.
- Assicuratevi che l'area della sezione trasversale delle prolunghe e dei cavi di alimentazione sia sufficiente per il consumo di energia richiesto dal dispositivo.



Attenzione
Sicurezza generale

- Non inserire oggetti nelle prese di ventilazione.
- Non collegare il dispositivo a un pacco dimmer.
- Non accendere e spegnere il dispositivo a brevi intervalli. Ciò riduce la durata di vita del dispositivo.

- Non scuotere il dispositivo. Evitare di esercitare una pressione elevata in fase di installazione o utilizzo del dispositivo.
- Sostituire l'obiettivo o i LED se sono visibilmente danneggiati al punto da comprometterne l'efficacia, ad esempio a causa di crepe o graffi profondi. Contattare il proprio rivenditore Highlighte International per ulteriori informazioni. Gli interventi di manutenzione possono essere eseguiti unicamente da persone istruite o competenti in materia.
- Nel caso in cui il dispositivo cada o venga colpito, scollegarlo immediatamente dall'alimentazione elettrica.
- Qualora il dispositivo sia esposto a variazioni estreme di temperatura (ad esempio dopo il trasporto), non accenderlo immediatamente. Lasciare che l'apparecchio raggiunga la temperatura ambiente prima di accenderlo, altrimenti potrebbe venire danneggiato dalla condensa che si forma.
- Qualora il dispositivo non funzioni correttamente, smettere subito di usarlo.



Attenzione
Unicamente per uso professionale
Questo dispositivo deve essere usato unicamente per gli scopi per cui è stato progettato.

Questo dispositivo è progettato per essere usato come effetto luce professionale da palcoscenico. Qualsiasi uso scorretto può portare a situazioni pericolose e provocare lesioni e danni materiali.

- Questo dispositivo non è adatto per uso domestico e per l'illuminazione generale.
- Questo dispositivo non è stato progettato per un uso permanente.
- Questo dispositivo non contiene parti riparabili dall'utente. Le eventuali modifiche non autorizzate al dispositivo ne invalidano la garanzia. Tali modifiche possono causare lesioni e danni materiali.



Attenzione
Prima di ogni utilizzo, esaminare visivamente l'apparecchio per individuare eventuali difetti.

Verificare che:

- tutte le viti utilizzate per installare il dispositivo o le componenti del dispositivo siano ben fissate e non siano corrose.
- Verificare che i dispositivi di sicurezza non siano danneggiati.
- Verificare che non ci siano deformazioni su alloggiamenti, fissaggi e punti di montaggio.
- Verificare che la lente non sia incrinata o danneggiata.
- Verificare che i cavi di alimentazione non siano danneggiati e che non presentino segni di affaticamento del materiale.



Attenzione
Non esporre il dispositivo a condizioni che superano quelle della classe IP nominale.

Questo dispositivo è classificato IP20. La classe IP (Ingress Protection) 20 fornisce protezione contro oggetti solidi superiori a 12 mm, come le dita, e nessuna protezione contro l'ingresso dannoso di acqua.

2.2. Requisiti per l'utente

Questo prodotto può essere usato da persone normali. La manutenzione può essere effettuata da persone normali. Le operazioni di installazione e manutenzione devono essere eseguite unicamente da persone istruite o qualificate. Contattare il rivenditore Highlite per ulteriori informazioni in merito.

Le persone istruite sono state istruite e addestrate da una persona esperta, oppure sono supervisionate da una persona esperta, per compiti specifici e attività lavorative associate all'installazione, all'assistenza e alla manutenzione di questo prodotto, in modo da poter identificare i rischi e prendere precauzioni per evitarli.

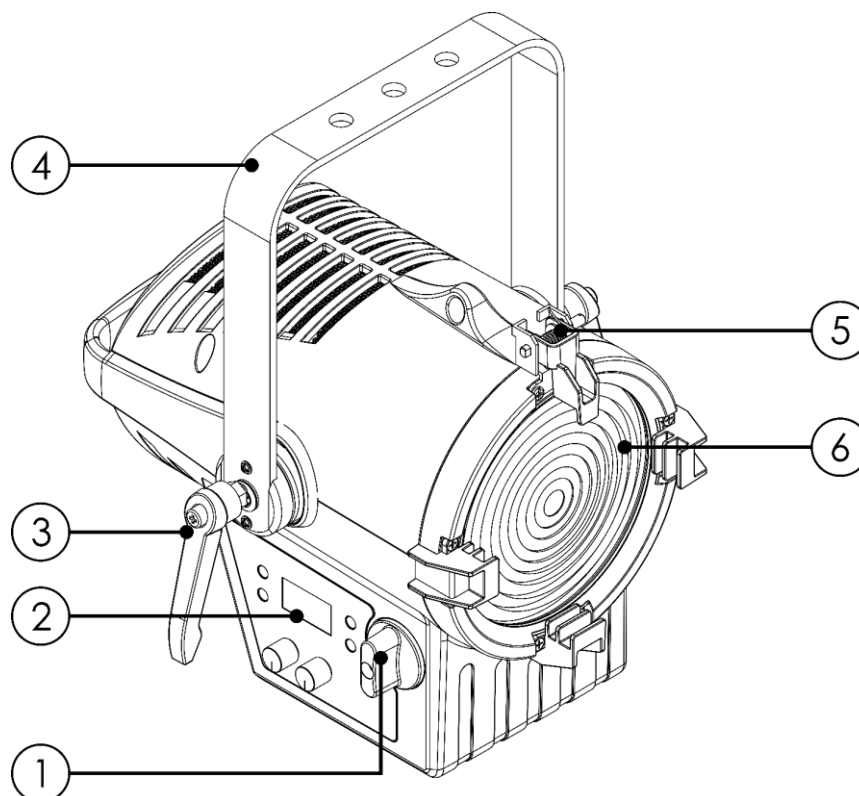
Le persone qualificate hanno una formazione o un'esperienza che consente loro di riconoscere i rischi e di evitare i pericoli associati all'installazione, al servizio e alla manutenzione di questo prodotto.

Le persone "normali" sono tutte le persone diverse dalle persone istruite e dalle persone qualificate. Le persone "normali" includono non solo gli utenti del prodotto ma anche qualsiasi altra persona che può avere accesso al dispositivo o che può trovarsi nelle vicinanze del dispositivo.

3. Descrizione del dispositivo

Il dispositivo Performer 1500 Fresnel Q6 è dotato di un motore LED a 6 colori. Questo motore è personalizzato con colori appositamente selezionati con lunghezze d'onda specifiche, garantendo un elevato CRI e un fascio uniforme. Contiene 48 preset di colore che sono frequentemente utilizzati nei teatri. Il dispositivo Performer ha un canale CCT che consente l'impostazione della temperatura di colore su un valore compreso fra 1800-10000 K.

3.1. Vista anteriore

**Fig. 02**

- 01) Controllo ZOOM
- 02) Pannello di controllo: Display OLED, pulsanti di controllo e 2 controlli girevoli
- 03) Vite di regolazione
- 04) Staffa di montaggio
- 05) Clip di tenuta Barndoor
- 06) Modulo LED RGBALC da 100 W

3.2. Vista posteriore

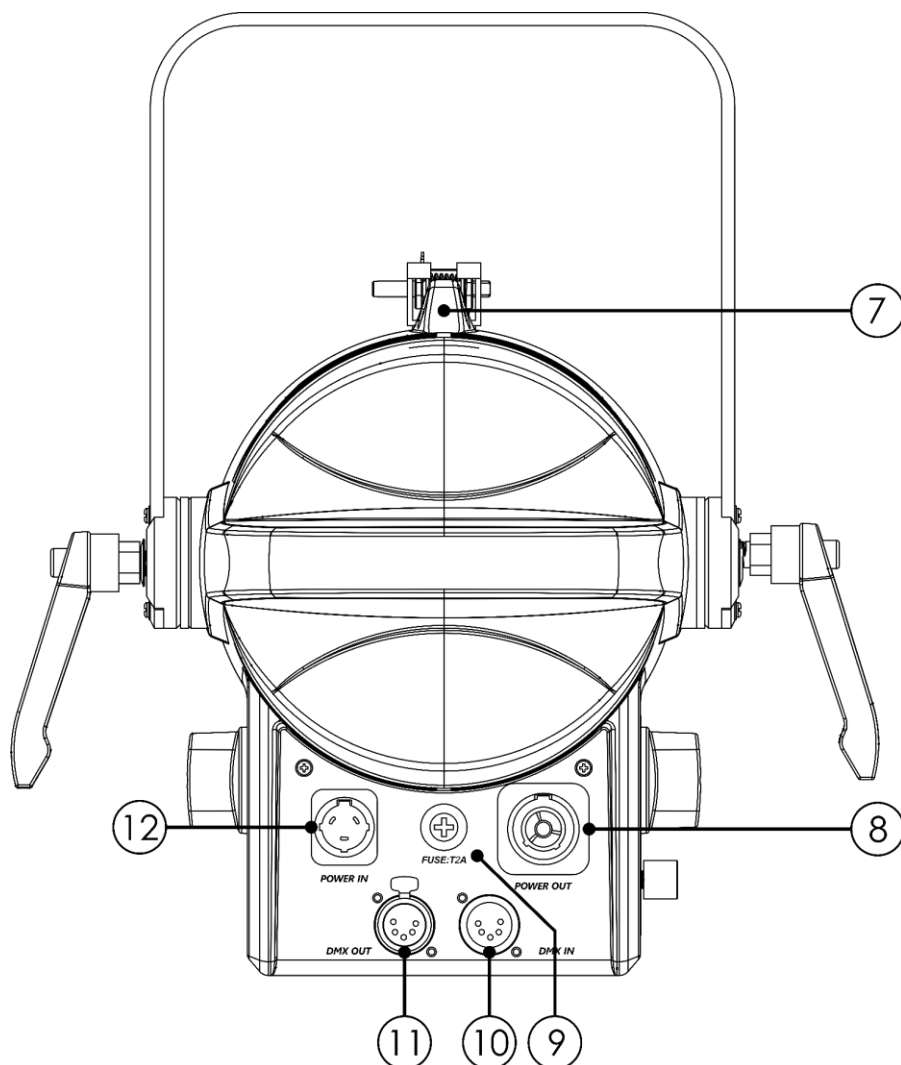


Fig. 03

- 07) Occhiello di sicurezza
- 08) USCITA connettore di alimentazione Pro True1
- 09) Fusibile F2AL/250V
- 10) INGRESSO connettore DMX 5 poli
- 11) USCITA connettore DMX 5-poli
- 12) INGRESSO connettore di alimentazione Pro True1

3.3. Specifiche tecniche del prodotto

Modello:	Performer 1500 Fresnel Q6
----------	---------------------------

Elettrica:

Tensione in ingresso:	100–240 V CA, 50/60 Hz
Consumo di corrente:	120W
Potenza massima:	100W
Fattore di potenza:	0.9
Fusibile:	F2AL/250V

Dati fisici:

Dimensioni:	450 x 322 x 370 mm (lunghezza x larghezza x altezza)
Peso:	5,5 kg

Ottica:

Sorgente luminosa:	Modulo LED RGBALC da 100 W
Dimmer:	0–100 %
Strobo:	0–25 Hz
Angolazione del fascio:	10–50°
Angolo di campo:	18–75°
Lumen:	3111lm
Lux a 2 m:	12195 lx
Temperatura del colore:	1800–8000 K
Zoom:	Manuale
CRI:	90
Frequenza di aggiornamento:	>1000 Hz

Funzionamento e controllo:

Controllo:	Indipendente (Modalità manopola, Statica, Preset colore, Auto) Master/Slave (Modalità manopola, Statica, Preset colore, Auto) DMX-512/RDM
Canali DMX:	BASE (3 canali), HSIC (7 canali), SSP (9 canali), CMY (10 canali), TOUR (13 canali), TR16 (20 canali)
Pannello di controllo:	Display OLED e pulsanti

Collegamenti:

Collegamenti di corrente:	INGRESSO/USCITA connettori di alimentazione Pro True I
Collegamenti dati:	INGRESSO/USCITA connettori DMX 5-poli
Pinout di segnale:	5-poli: polo 1 (terra), polo 2 (-), polo 3 (+), polo 4 (N/C), polo 5 (N/C)

Costruzione:

Alloggiamento:	Alluminio pressofuso
Colore:	Nero
Classificazione IP:	IP20
Raffreddamento:	Convezione forzata

Termico:

Temperatura ambiente massima t_a :	40 °C
Temperatura massima dell'alloggiamento t_c :	70 °C

Distanza minima:

Distanza minima da superfici infiammabili:	0,5 m
Distanza minima rispetto a un oggetto illuminato:	2 m

3.4. Accessori opzionali

Il dispositivo Performer 1500 Fresnel Q6 viene consegnato senza accessori. Sarà possibile acquistare in aggiunta i seguenti accessori:

Codice prodotto: [33160](#) (Barndoor per Performer 1500 Fresnel)

3.5. Dimensioni

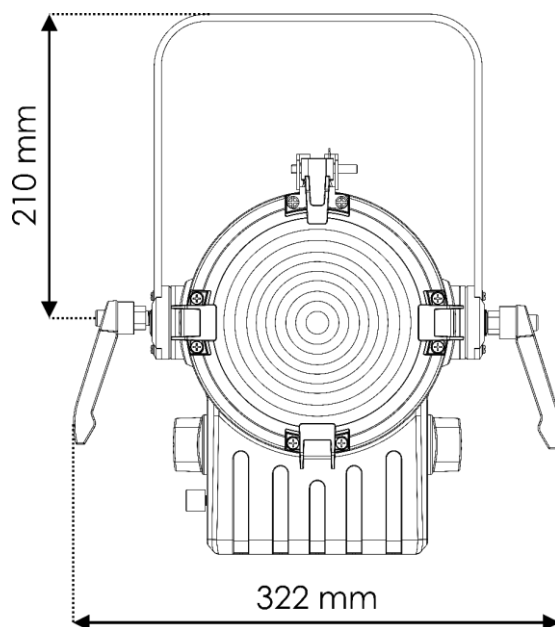


Fig. 04

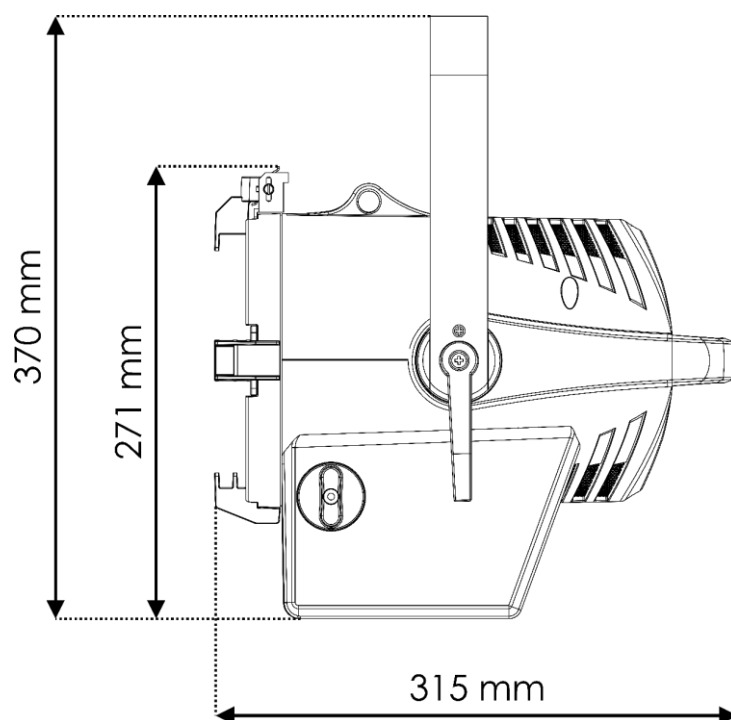


Fig. 05

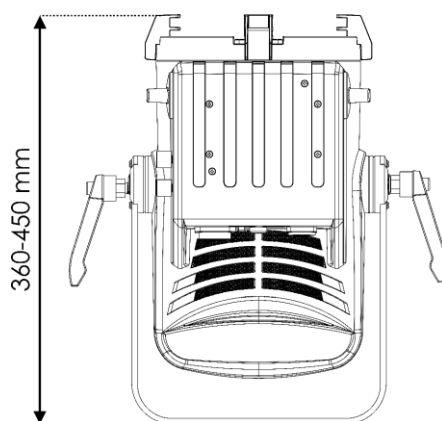


Fig. 06

4. Installazione

4.1. Istruzioni di sicurezza per l'installazione

**AVVERTENZA**

Un'errata installazione potrebbe provocare gravi danni a persone e oggetti!

In caso di utilizzo di sistemi a traliccio, l'installazione deve essere eseguita unicamente da persone istruite o qualificate.

Attenersi a tutte le norme di sicurezza europee, nazionali e locali applicabili in materia di rigging e installazione su traliccio.

4.2. Dispositivi di protezione personale

Durante l'installazione e l'installazione su tralicci, indossare l'equipaggiamento di protezione personale in conformità con le norme nazionali e specifiche del sito.

4.3. Requisiti del sito di installazione

- L'apparecchio può essere utilizzato unicamente in ambienti interni.
- Il dispositivo può essere montato su un traliccio o su un'altra struttura di sollevamento con qualsiasi orientamento.
- La distanza minima da altri oggetti deve essere superiore a 0,5 m.
- La distanza minima fra l'uscita della luce e la superficie illuminata deve essere superiore a 2 metri.
- La temperatura ambiente massima $t_a = 40^\circ\text{C}$ non deve mai essere superata.
- L'umidità relativa non deve superare il 50% con una temperatura ambiente di 40°C .

4.4. Installazione

Il dispositivo può essere posizionato su una superficie piana o montato su un traliccio o su un'altra struttura di sollevamento con qualsiasi orientamento. Accertarsi che tutti i carichi rientrino nei limiti prestabiliti della struttura di supporto.

**ATTENZIONE**

Limitare l'accesso sotto l'area di lavoro durante le operazioni di montaggio e/o smontaggio.

Per montare il dispositivo, seguire i passaggi indicati qui di seguito:

- 01) Utilizzare un morsetto per fissare il dispositivo alla struttura di supporto, come mostrato nella Fig. 07. Accertarsi che il dispositivo non possa muoversi liberamente. A livello opzionale sarà possibile utilizzare lo Slide Complete per fissare il dispositivo.
- 02) Fissare il dispositivo con una sospensione secondaria, ad esempio un cavo di sicurezza. Accertarsi che la sospensione secondaria sia in grado di sostenere 10 volte il peso del dispositivo. Ove possibile, la sospensione secondaria dovrebbe essere fissata a una struttura di supporto indipendente dalla sospensione primaria. Far passare il cavo di sicurezza nell'**occhiello di sicurezza (07)**, come indicato nella Fig. 07.

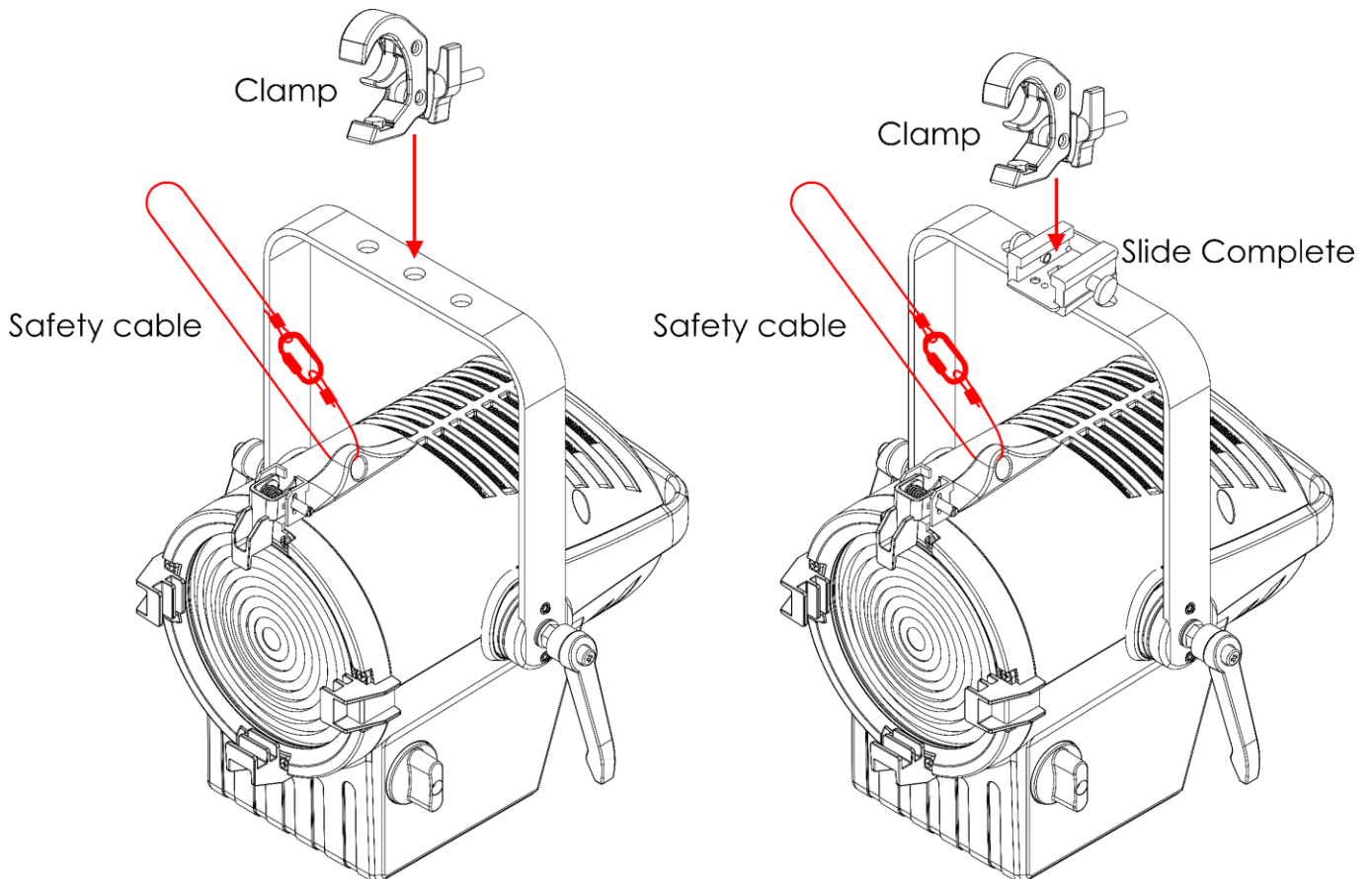


Fig. 07

4.4.1. Regolazione dell'angolazione

Sarà possibile regolare l'angolazione del dispositivo con le 2 **viti di regolazione (03)**.

- 01) Ruotare le **viti di regolazione (03)** in senso antiorario per sbloccarle.
- 02) Inclinare il dispositivo fino all'angolazione desiderata (cfr. Fig. 08).
- 03) Ruotare le **viti di regolazione (03)** in senso orario per bloccarle. Accertarsi che il dispositivo non possa muoversi liberamente dopo che le **viti di regolazione (03)** sono state serrate.

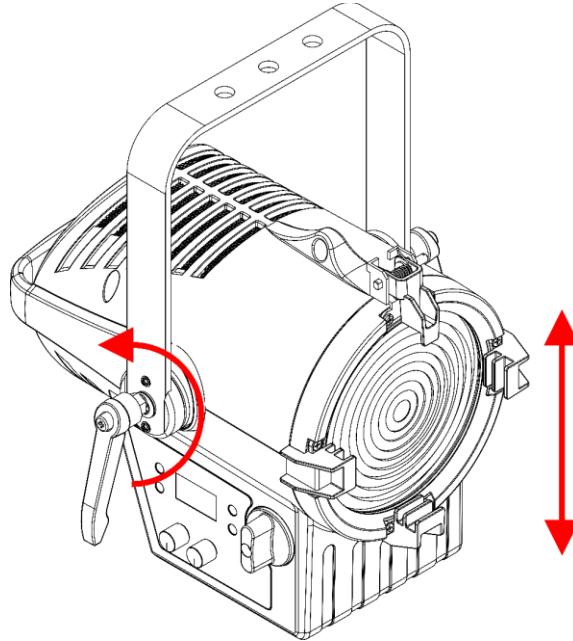


Fig. 08

4.4.2. Regolazione dello zoom

Sarà possibile regolare lo zoom del dispositivo con il **controllo dello zoom (01)**.

- 01) Ruotare il **controllo zoom (01)** per impostare lo zoom desiderato (cfr. Fig. 09).

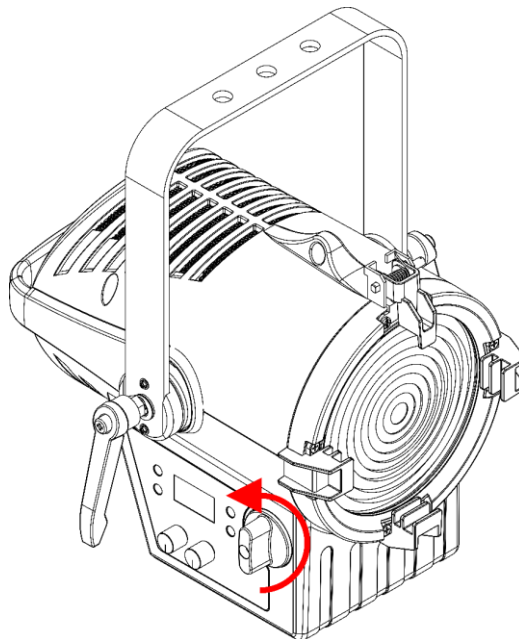


Fig. 09

4.5. Installazione della Barndoor

Il supporto della Barndoor è dotato di un clip di serraggio caricato a molla. In questo modo si evita che la Barndoor cada.

- 01) Rilasciare il clip di tenuta premendo il blocco verso la lente e premendo il lato più lungo della vite. Si apre il clip di tenuta (cfr. Fig. 10).
- 02) Inserire la Barndoor come indicato nella Fig. 11.
- 03) Premere il clip di tenuta verso l'obiettivo per bloccare lo sportello in posizione.

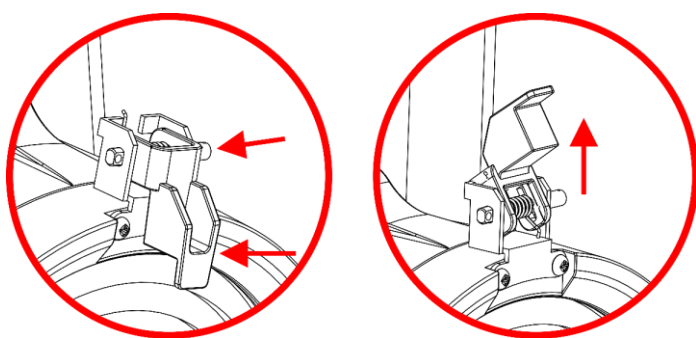


Fig. 10

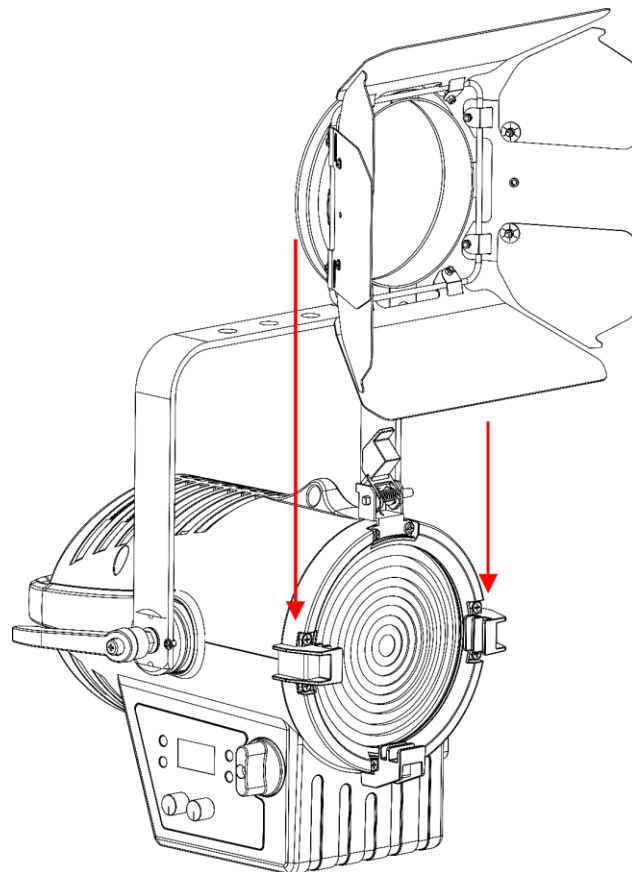


Fig. 11

4.6. Collegamento del cavo di alimentazione



PERICOLO
Scossa elettrica causata da un cortocircuito

Il dispositivo accetta un'alimentazione di rete CA a 100-240 V e 50/60 Hz. Non alimentare il dispositivo con altre tensioni o frequenze.

Questo dispositivo rientra nella classe di protezione IEC I. Assicurarsi che il dispositivo sia sempre collegato elettricamente alla terra (ground).

Prima di collegare il dispositivo alla presa di corrente:

- Accertarsi che l'alimentazione corrisponda alla tensione d'ingresso indicata sull'etichetta informativa del dispositivo.
- Accertarsi che la presa disponga di un collegamento a terra.

Collegare il dispositivo alla presa di uscita con una presa di alimentazione. Non collegare il dispositivo a un pacco dimmer, in quanto ciò potrebbe causare danni al dispositivo.

4.7. Collegamento di corrente di più dispositivi

Il dispositivo supporta il collegamento di corrente di più dispositivi. L'alimentazione può essere ritrasmessa a un altro dispositivo tramite il connettore power OUT. Si prega di notare che i connettori di ingresso e di uscita hanno un design diverso: un tipo di connettore non può essere collegato all'altro tipo di connettore.

Il collegamento dell'alimentazione di più dispositivi deve essere effettuato unicamente da persone istruite o esperte.



AVVERTENZA
Un collegamento errato dell'alimentazione può portare a un sovraccarico del circuito elettrico e causare gravi lesioni e danni alle cose.

Al fine di evitare un sovraccarico del circuito elettrico, quando si collegano più dispositivi:

- Usare cavi con una capacità di trasporto di corrente sufficiente. Il cavo di alimentazione fornito con il dispositivo non è adatto al collegamento di più dispositivi.
- Accertarsi che l'assorbimento totale di corrente del dispositivo e di tutti i dispositivi collegati non superi la capacità nominale dei cavi di alimentazione e dell'interruttore automatico.
- Non collegare più dispositivi su un collegamento di alimentazione rispetto al numero massimo consigliato.

Numero massimo raccomandato di dispositivi:

- a 100–120 V: 14 dispositivi Performer 1500 Fresnel Q6
- a 200–240 V: 28 dispositivi Performer 1500 Fresnel Q6

5. Configurazione

5.1. Avvertenze e precauzioni



Attenzione

Collegare tutti i cavi dati prima di fornire l'alimentazione

Scollegare l'alimentazione prima di collegare o scollegare i cavi dati.

5.2. Modalità Stand-alone

Quando il dispositivo Performer 1500 Fresnel Q6 non è collegato a un controller o ad altri dispositivi, funziona come un dispositivo stand-alone. Il dispositivo può essere azionato manualmente oppure in modalità automatica.

Per ulteriori informazioni sulle modalità di controllo, cfr. **6.2. Modalità di controllo** a pagina 23.

5.3. Connessione DMX:

5.3.1. Protocollo DMX-512

È necessario un collegamento dati seriale DMX per eseguire show di luci di uno o più dispositivi utilizzando un controller DMX-512 o per eseguire show sincronizzati di due o più dispositivi impostati in una modalità di funzionamento master/slave.

Il dispositivo Performer 1500 Fresnel Q6 ha connettori a 5 poli di segnale DMX IN e OUT

L'assegnazione dei pin è la seguente:

- 5-poli: polo 1 (terra), polo 2 (-), polo 3 (+), polo 4 (N/C), polo 5 (N/C)

I dispositivi presenti su un collegamento dati seriale devono essere collegati a margherita in un'unica linea. Il numero di dispositivi che è possibile controllare su un collegamento dati è limitato dal numero combinato dei canali DMX dei dispositivi collegati e dai 512 canali disponibili in un universo DMX.

Per essere conformi allo standard TIA-485, non si dovrebbero collegare più di 32 dispositivi sullo stesso collegamento dati. Per collegare più di 32 dispositivi su un collegamento dati sarà necessario servirsi di uno splitter/booster DMX otticamente isolato; in caso contrario si potrebbe verificare un deterioramento del segnale DMX.

Nota:

- Distanza massima del collegamento dati DMX: 300 m
- Numero massimo consigliato di dispositivi su un collegamento dati DMX: 32 dispositivi

5.3.2. Cavi DMX

Per una connessione DMX affidabile è necessario utilizzare cavi schermati a doppino intrecciato con connettori XLR a 5 poli. Sarà possibile acquistare i cavi DMX direttamente dal proprio rivenditore Highlite International o realizzare i propri cavi in autonomia.

Qualora si utilizzino cavi audio XLR a 3 poli per la trasmissione dei dati DMX, questo può portare alla degradazione del segnale e al funzionamento inaffidabile della rete DMX.

Quando realizzate in autonomia i vostri cavi DMX, accertatevi di collegare correttamente i poli e i cavi secondo quanto mostrato nella Fig. 12.

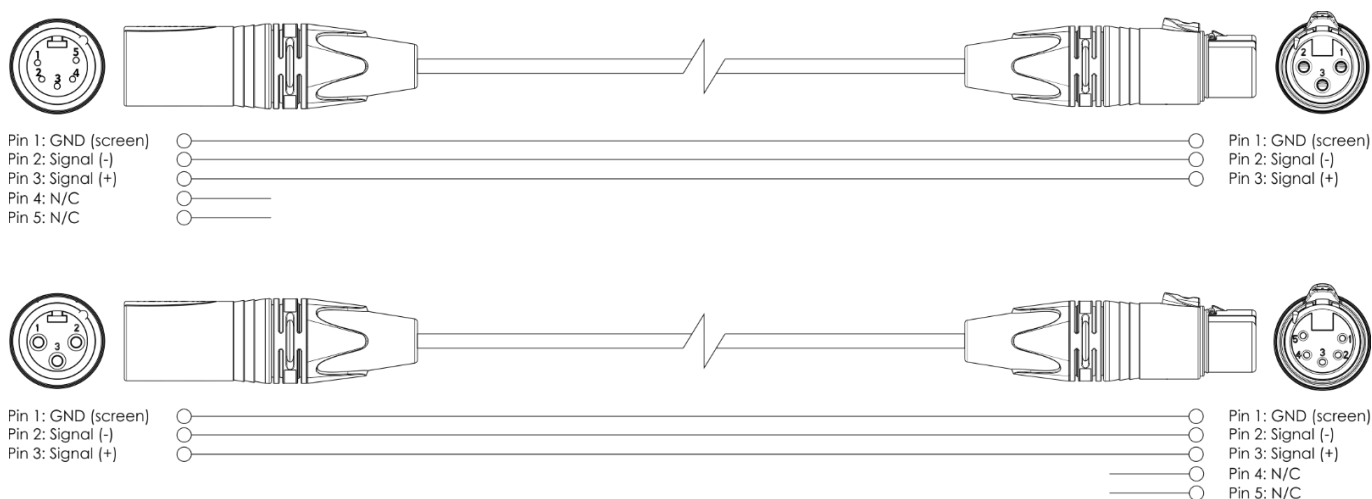


Fig. 12

5.3.3. Configurazione Master/Slave

Il dispositivo Performer 1500 Fresnel Q6 supporta la modalità di controllo master/slave. Per collegare più dispositivi secondo la modalità di configurazione master/slave, attenersi ai seguenti passaggi:

- 01) Collegare il connettore DMX OUT del primo dispositivo al connettore DMX IN del secondo dispositivo.
- 02) Ripetere il passo 1 per collegare tutti i dispositivi come mostrato nella Fig. 13.
- 03) Collegare un terminatore DMX (resistenza da 120 Ω) al connettore DMX OUT dell'ultimo dispositivo del setup.
- 04) Impostare il primo dispositivo sul collegamento dati come dispositivo master. Cfr. **6.6.4. Modalità di esecuzione** a pagina 29 per ulteriori informazioni in merito.
- 05) Impostare gli altri dispositivi in modalità slave. Cfr. **6.6.4. Modalità di esecuzione** a pagina 29 per ulteriori informazioni in merito.

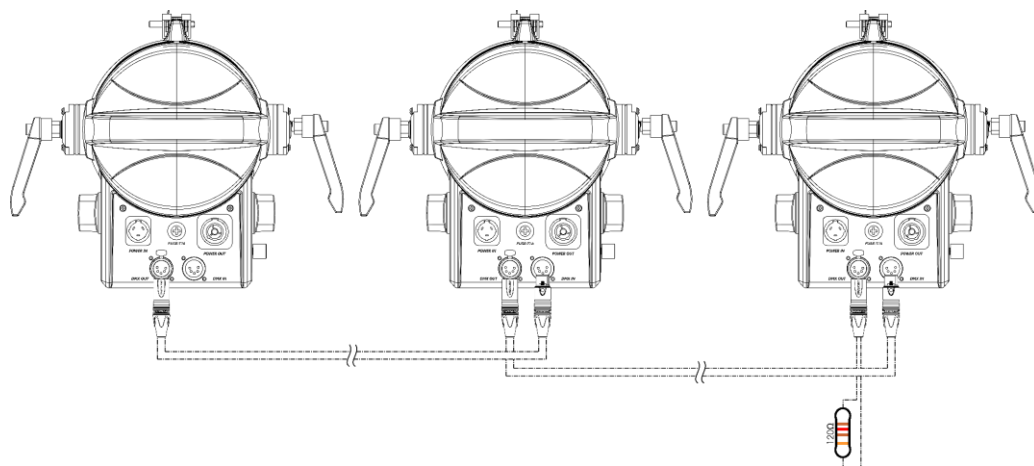


Fig. 13

5.3.4. Collegamento DMX

Per collegare più dispositivi su un collegamento dati DMX, seguire i passaggi indicati qui di seguito:

- 01) Servirsi di un cavo DMX a 5 poli per collegare il connettore DMX OUT del controller di illuminazione al connettore DMX IN del primo dispositivo.
- 02) Collegare il connettore DMX OUT del primo dispositivo al connettore DMX IN del secondo dispositivo con un cavo DMX a 5 poli.
- 03) Ripetere il passaggio 2 per collegare tutti i dispositivi in un collegamento a margherita come indicato nella Fig. 14.
- 04) Collegare un terminatore DMX (resistenza da 120 Ω) al connettore DMX OUT dell'ultimo dispositivo sul collegamento dati.

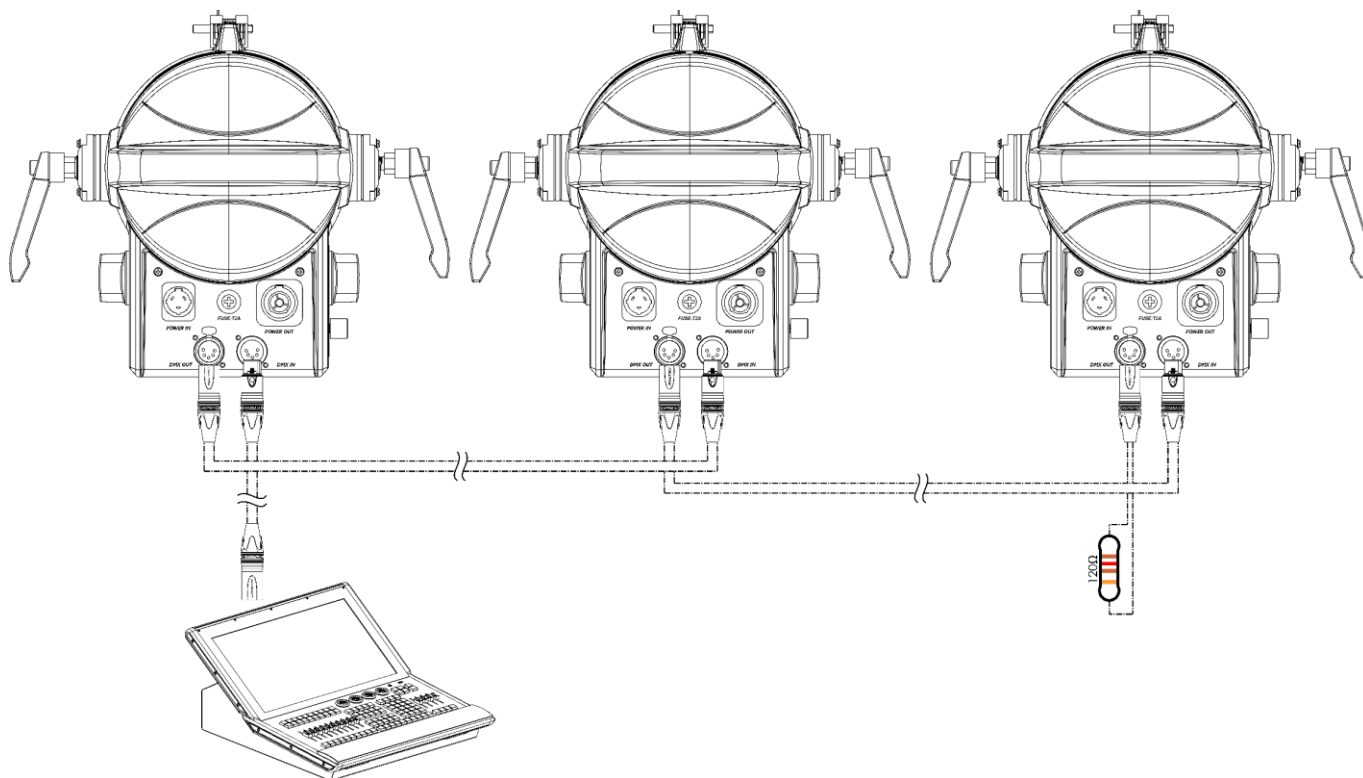


Fig. 14

5.3.5. Assegnazione degli indirizzi DMX

In un setup con più dispositivi, accertarsi di impostare correttamente l'indirizzo iniziale DMX di ogni dispositivo. Il dispositivo Performer 1500 Fresnel Q6 ha 6 configurazioni: 3 canali, 7 canali, 9 canali, 10 canali, 13 canali e 20 canali.

Per collegare più dispositivi su un collegamento dati e usarli in modalità 20 canali, per esempio, seguire i passaggi qui di seguito indicati

- 01) Impostare l'indirizzo iniziale del 1° dispositivo sul collegamento dati a 1 (001).
- 02) Impostare l'indirizzo iniziale del 2° dispositivo sul collegamento dati a 21 (021), dato che $1 + 20 = 21$.
- 03) Impostare l'indirizzo iniziale del 3° dispositivo sul collegamento dati a 41 (041), poiché $21 + 20 = 41$.
- 04) Continuare l'assegnazione degli indirizzi iniziali dei dispositivi restanti aggiungendo ogni volta 20 al numero precedente.

Accertarsi di non avere canali sovrapposti per poter controllare correttamente ogni unità Performer 1500 Fresnel Q6. Nel caso in cui due o più dispositivi abbiano lo stesso indirizzo, i fari funzioneranno in modo simile.

6. Funzionamento

6.1. Istruzioni di sicurezza per il funzionamento



Attenzione

Questo dispositivo deve essere usato unicamente per gli scopi per cui è stato progettato.

Questo dispositivo è destinato all'uso professionale come spot teatrale. Questo prodotto è adatto unicamente per l'installazione in spazi chiusi. Questo dispositivo non è adatto per uso domestico e per l'illuminazione generale.

Qualsiasi altro uso, non menzionato nella sezione "Uso previsto", è ritenuto un uso non previsto e non corretto.



Attenzione

Alimentazione

Prima di collegare il dispositivo all'alimentazione, accertarsi che la corrente, la tensione e la frequenza corrispondano alla tensione di ingresso, alla corrente e alla frequenza specificate sull'etichetta informativa del dispositivo.

6.2. Modalità di controllo

Il dispositivo Performer 1500 Fresnel Q6 supporta le seguenti modalità di controllo:

- Stand-alone: Modalità manopola, Statica, Preset colore, Auto
- Master/Slave: Modalità manopola, Statica, Preset colore, Auto
- DMX-512, RDM 3, 7, 9, 10, 13, 20 canali

Per ulteriori informazioni su come collegare i dispositivi, fare riferimento a **5. Configurazione** alle pagine 20-22.

Per far funzionare il dispositivo manualmente come dispositivo stand-alone oppure in una configurazione master/slave:

- Regolare le funzioni ruotando i **controlli girevoli (02)** nel menu Modalità Manopola. Cfr. **6.6.1. Modalità manopola** a pagina 28 per ulteriori informazioni in merito.
- Regolare i livelli di rosso, verde, blu, ambra, lime e ciano nel menu Statico. Cfr. **6.6.2. Statico** a pagina 28 per ulteriori informazioni in merito.

Per eseguire uno dei programmi integrati in modalità di funzionamento automatico senza un controller DMX:

- 01) Selezionare uno dei 10 programmi integrati nel menu Programma auto. Cfr. **6.6.7. Programmi Auto** a pagina 30 per ulteriori informazioni in merito.
- 02) Impostare la velocità dei programmi incorporati nel menu Programma auto. Cfr. **6.6.7. Programmi Auto** a pagina 30 per ulteriori informazioni in merito.

Per eseguire i colori preimpostati senza un controller DMX:

- 01) Selezionare uno dei 48 colori preimpostati nel menu Preset Color. Cfr. **6.6.12. Colori predefiniti** a pagina 35 per ulteriori informazioni in merito.

Per far funzionare il dispositivo con un controller DMX:

- 01) Impostare l'indirizzo di partenza DMX del dispositivo nel menu Indirizzo DMX. Cfr. **5.3.5. Assegnazione degli indirizzi DMX** a pagina 22 e **6.6.3. Indirizzo DMX** a pagina 29.
- 02) Selezionare la modalità del canale DMX. Cfr. **6.6.5. Configurazione (Modalità canali DMX)** a pagina 29 per ulteriori informazioni in merito. Cfr. **6.7. Canali DMX** a pagina 36-39 per una panoramica completa di tutti i canali DMX.

6.3. Pannello di controllo

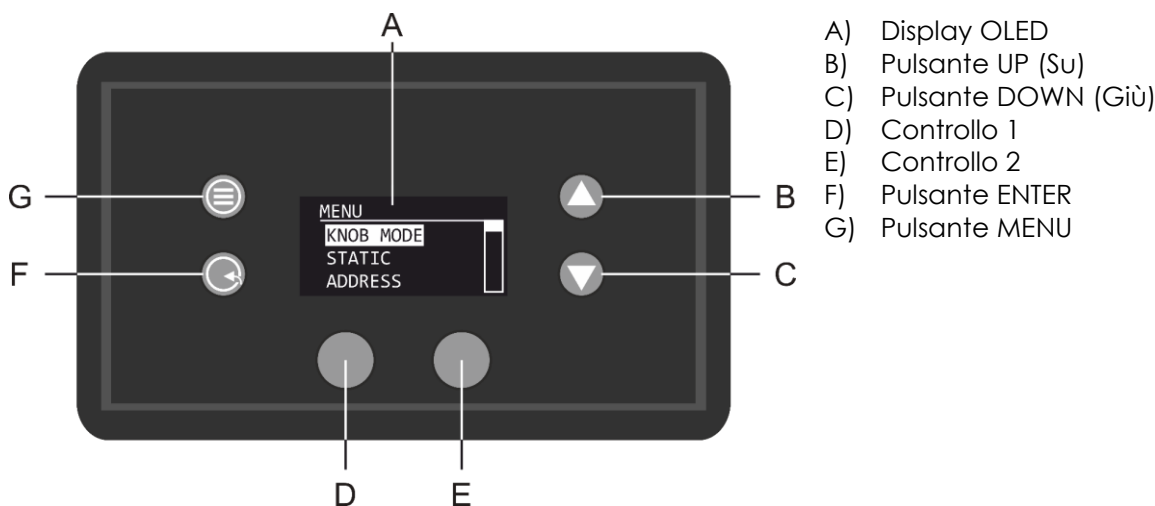


Fig. 15

- Utilizzare il pulsante **MENU** per uscire dal sottomenu corrente, per tornare al menu principale e per tornare alla schermata iniziale.
- Utilizzare i pulsanti **UP/DOWN** per spostarsi nei menu oppure per aumentare/ridurre i valori numerici.
- Usare il pulsante **ENTER** per aprire il menu desiderato, per confermare la scelta o per impostare il valore attualmente selezionato.
- Usare i controlli girevoli per regolare le impostazioni in modalità manopola. Cfr. **6.6.1. Modalità manopola** a pagina 28 per ulteriori informazioni in merito.

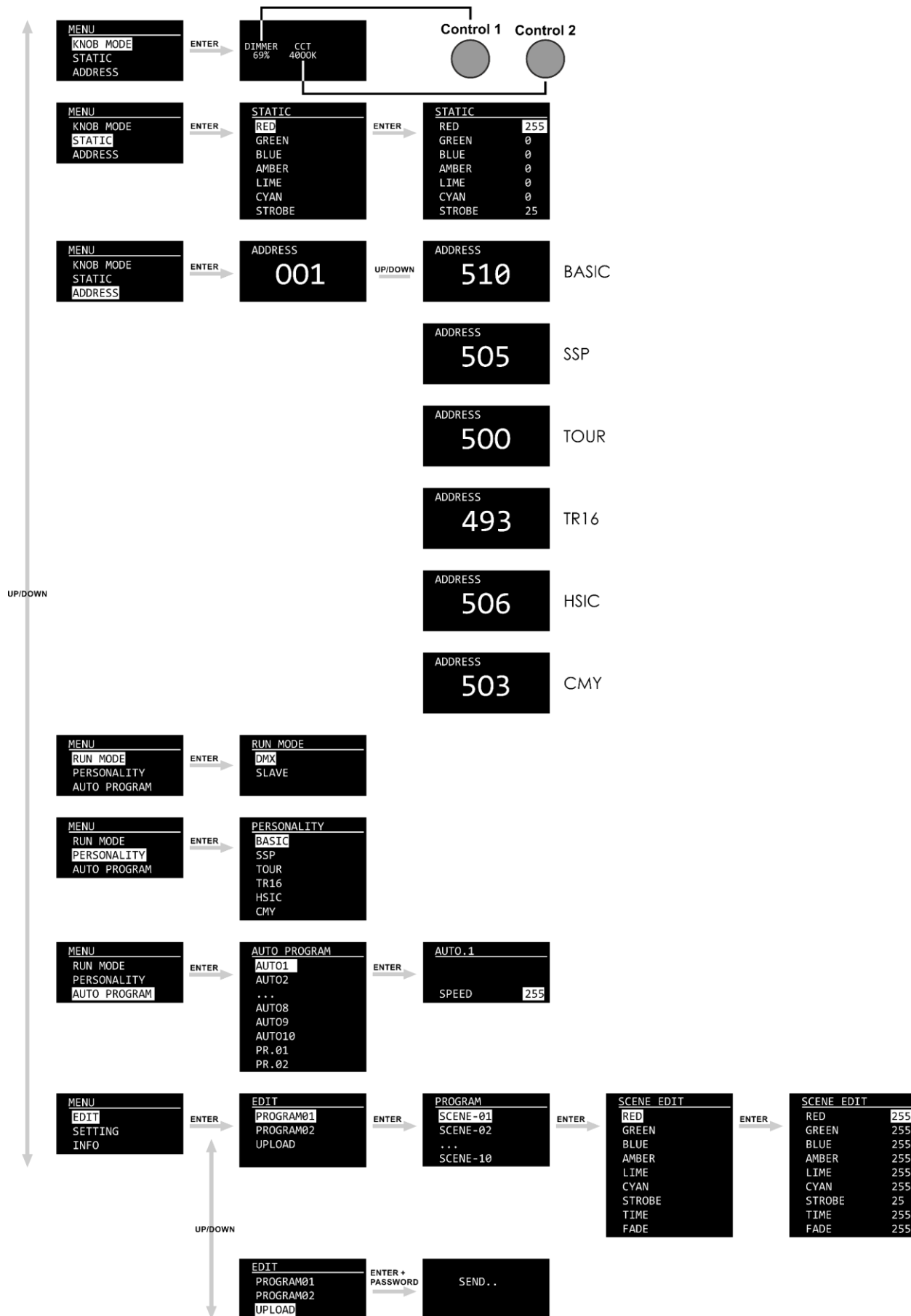
6.4. Avvio

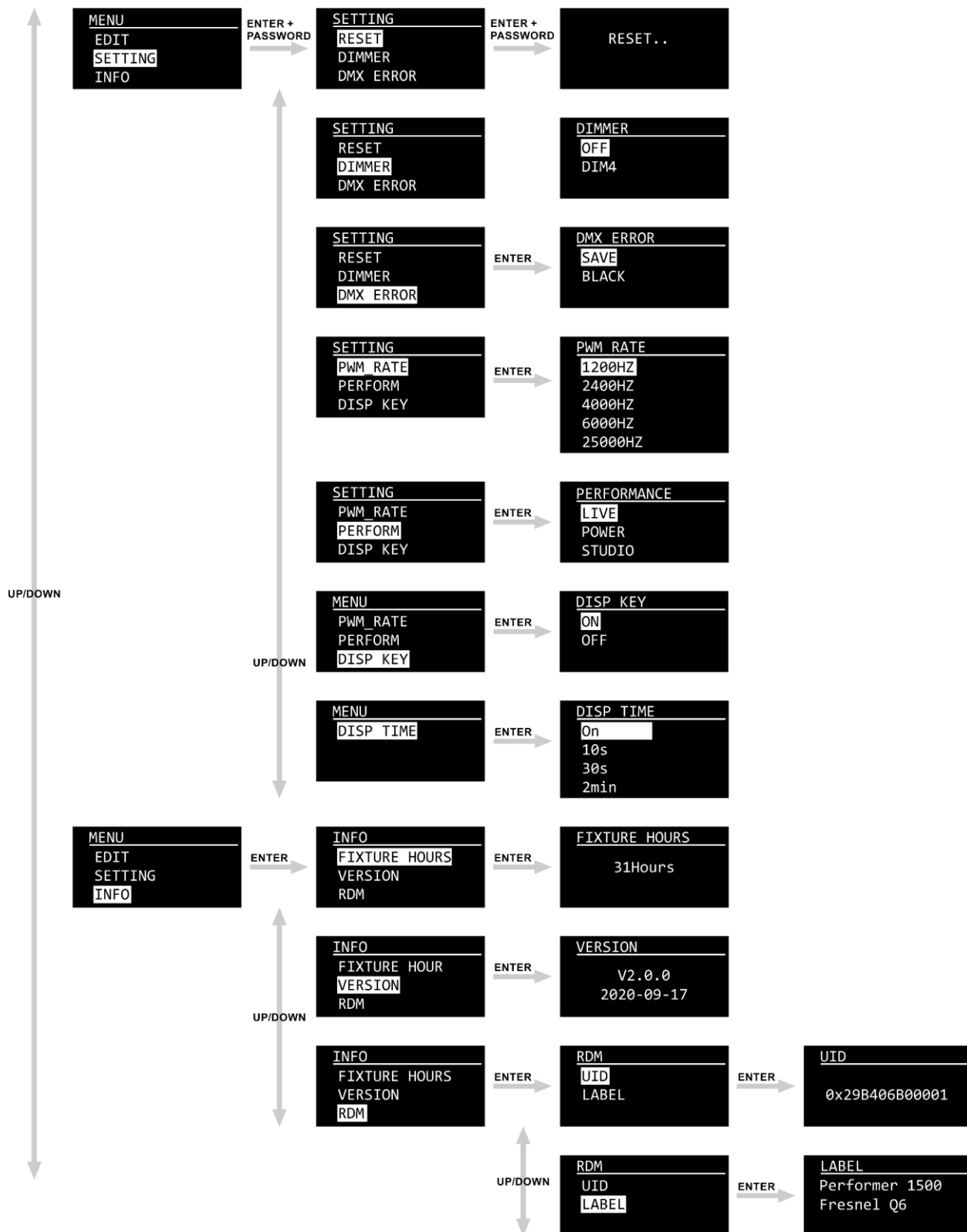
All'avvio il display mostrerà uno splash screen con il logo di Showtec. Premere qualsiasi pulsante per inserire la password e/o accedere al menu principale.

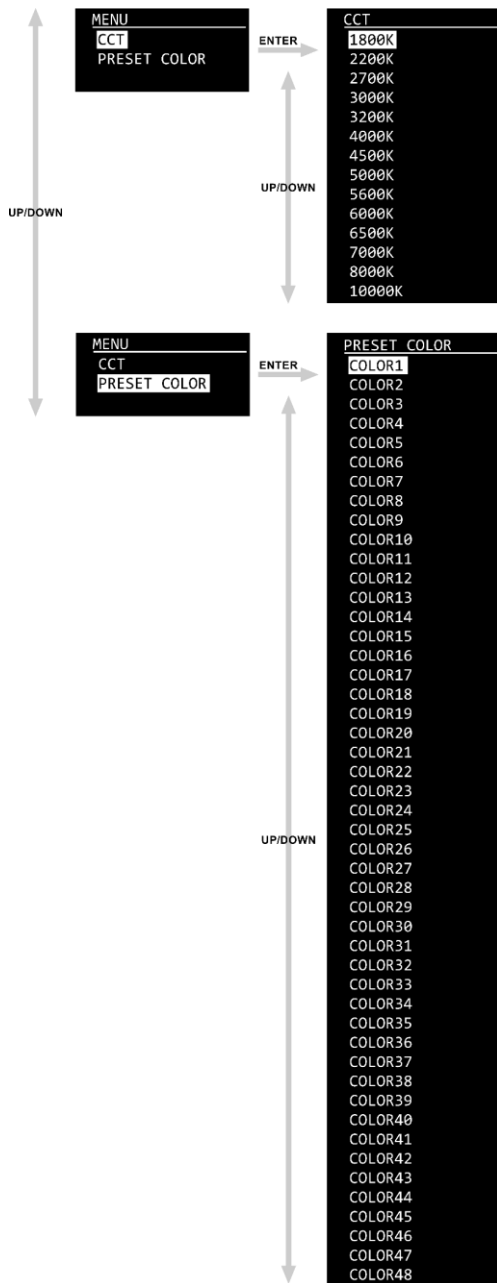
Nota:

- Se non viene premuto nessun pulsante, dopo il numero preimpostato di secondi di inattività, il display si spegnerà. Premere qualsiasi pulsante per accendere il display. Cfr. **6.6.9.7. Disp Time (Tempo visualizzazione)** a pagina 33 per ulteriori informazioni in merito
- Di default il display è bloccato. Per accedere al menu principale, è necessario inserire la password. La password predefinita prevede di premere i pulsanti **UP/DOWN** nel seguente ordine: **UP, DOWN, UP, DOWN, ENTER**. La disattivazione del blocco del display non ha effetto sulle voci del sottomenu che per default richiedono una password. Cfr. **6.6.9.6. Tasto Disp (Blocco display)** a pagina 33 per ulteriori informazioni in merito.

6.5. Panoramica menu

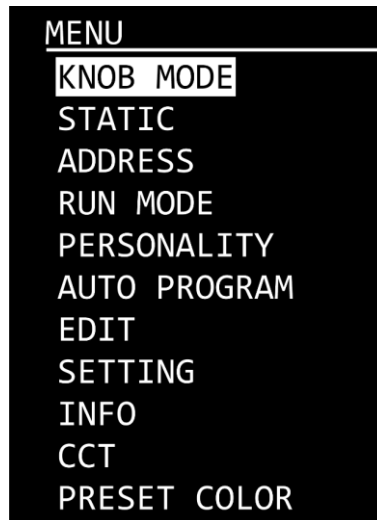






6.6. Menu principale Opzioni

Il menu principale ha le seguenti opzioni:

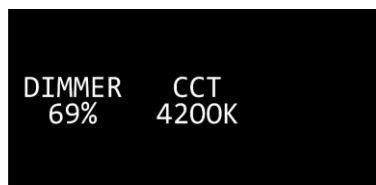


- 01) Premere i pulsanti **UP/DOWN** per spostarsi all'interno del menu principale.
- 02) Premere il pulsante **ENTER** per aprire i sottomenu.

Nota: Alcuni dei sottomenu richiedono una password. La password predefinita prevede di premere i pulsanti **UP/DOWN** nel seguente ordine: **UP, DOWN, UP, DOWN, ENTER**. La disattivazione del blocco del display non ha effetto sulle voci del sottomenu che per default richiedono una password.

6.6.1. Modalità manopola

In questo menu sarà possibile impostare il dimmer e il CCT.



- 01) Ruotare i comandi (**D/E**) per regolare le impostazioni.
- 02) Le gamme di regolazione sono:
 - **D:** Dimmer, da buio a luminosità massima (0-100%)
 - **E:** CCT (1800 K, 2200 K, 2700 K, 3000 K, 3200 K, 4000 K, 4500 K, 5000 K, 5600 K, 6000 K, 6500 K, 7000 K, 8000 K, 10000K)
- 03) Dopo aver configurato le impostazioni, premere ciascuno dei comandi (**D/E**) per salvare le impostazioni. In caso contrario, le impostazioni andranno perse tornando al menu precedente.

6.6.2. Statico

In questo menu è possibile impostare i colori statici per creare una gamma infinita di colori.

- 01) Premere i pulsanti **UP/DOWN** per scorrere i colori statici (ROSSO, VERDE, BLU, AMBRA, LIME, CIANO) e STROBO.
- 02) Premere il pulsante **ENTER** per aprire il sottomenu impostazioni.
- 03) Premere i pulsanti **UP/DOWN** per aumentare/ridurre i valori.
 - Intensità del colore (ROSSO, VERDE, BLU, AMBRA, LIME, CIANO): la gamma di regolazione è compresa tra 0-255, da intensità bassa ad alta
 - Frequenza STROBO: la gamma di regolazione è compresa tra 0-25, da OFF a frequenza elevata
- 04) Premere il tasto **ENTER** per impostare il valore e passare all'impostazione successiva.

6.6.3. Indirizzo DMX

In questo menu sarà possibile impostare l'indirizzo DMX iniziale del dispositivo.

- 01) Premere i pulsanti **UP/DOWN** per impostare l'indirizzo DMX desiderato. Il range di regolazione è compreso tra 001 e 493/500/503/505/506/510, a seconda della modalità del canale DMX attualmente selezionata.
- 02) Premere il pulsante **ENTER** per salvare le modifiche.

6.6.4. Modalità di esecuzione

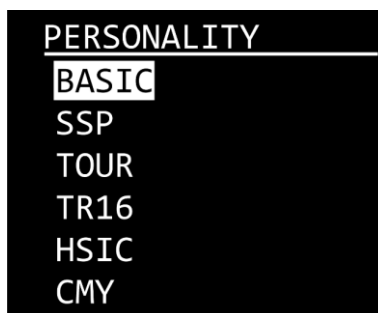
In questo menu sarà possibile impostare la modalità di controllo del dispositivo.

- 01) Premere il pulsante **UP/DOWN** per spostarsi fra le 2 seguenti opzioni:
 - DMX: il dispositivo funziona in Modalità DMX.
 - SLAVE: il dispositivo funzionerà come slave in modalità Master/Slave. Significa che reagisce esattamente come il dispositivo master.
- 02) Premere il pulsante **ENTER** per confermare la propria scelta.

6.6.5. Configurazione (Modalità canali DMX)

Con questo menu sarà possibile impostare la modalità canale DMX (configurazione).

- 01) Premere i pulsanti **UP/DOWN** per selezionare la modalità canale DMX desiderata. Ci sono 6 opzioni disponibili.



BASE:	3 canali	TR16:	20 canali
SSP	9 canali	HSIC:	7 canali
TOUR:	13 canali	CMY:	10 canali

- 02) Premere il pulsante **ENTER** per confermare la propria scelta. Cfr. le pagine 36-39 per le modalità dei canali DMX.

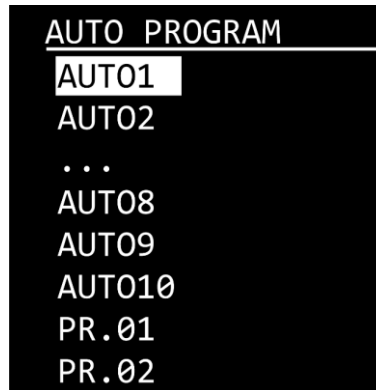
6.6.6. Colori predefiniti

Con questo menu sarà possibile scegliere un mix di colori predefinito.

- 01) Premere i pulsanti **UP/DOWN** per selezionare uno dei 48 preset.
- 02) Premere il pulsante **ENTER** per confermare la propria scelta.

6.6.7. Programmi Auto

In questo menu sarà possibile selezionare un programma automatico integrato oppure un programma personalizzato. Ci sono 10 programmi automatici non modificabili e 2 programmi personalizzati, che possono essere modificati nel menu Edit. Cfr. **6.6.8. Modifica** a pagina 30.

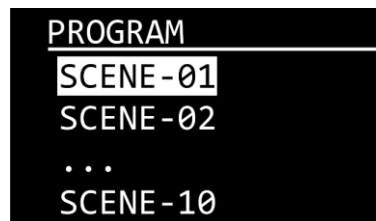


- 01) Premere i pulsanti **UP/DOWN** per scegliere un programma automatico o personalizzato.
- 02) Premere il pulsante **ENTER** per confermare la propria scelta.
- 03) Qualora sia stato scelto uno dei programmi automatici, dopo aver premuto il pulsante **ENTER** sarà anche possibile regolare la velocità.
- 04) Premere i pulsanti **UP/DOWN** per impostare la velocità del programma. L'intervallo di regolazione varia da 0-255, da lento a veloce.
- 05) Premere il pulsante **ENTER** per impostare la velocità.

6.6.8. Modifica

In questo menu sarà possibile modificare i programmi personalizzati creando così il proprio show personalizzato.

- 01) Premere i pulsanti **UP/DOWN** per scegliere il programma personalizzato che si vuole modificare (PROGRAM01-02).
- 02) Premere il pulsante **ENTER** per confermare la selezione. Ogni programma personalizzato ha 10 scene che possono essere modificate:



- 03) Premere i pulsanti **UP/DOWN** per selezionare la scena desiderata.
- 04) Premere il pulsante **ENTER** per accedere alle impostazioni della scena.
- 05) Premere i pulsanti **UP/DOWN** per scorrere i 6 diversi colori (ROSSO, VERDE, BLU, AMBRA, LIME, CIANO) e le opzioni STROBO, ORA e DISSOLVENZA.
- 06) Premere il pulsante **ENTER** per aprire il sottomenu impostazioni.

SCENE EDIT	
RED	255
GREEN	0
BLUE	0
AMBER	0
LIME	0
CYAN	0
STROBE	25
TIME	255
FADE	0

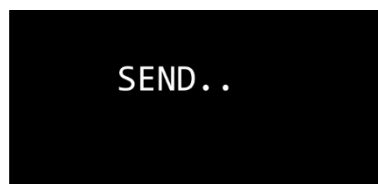
- 07) Premere i pulsanti **UP/DOWN** per aumentare/ridurre i valori.
- Intensità del colore (ROSSO, VERDE, BLU, AMBRA, LIME, CIANO): la gamma di regolazione è compresa tra 0 e 255, da intensità bassa ad alta
 - Frequenza STROBO: la gamma di regolazione è compresa tra 0-25, da OFF a frequenza elevata
 - ORA (durata della scena): il range di regolazione varia fra 0 e 255, da 0 a 255 secondi
 - DISSOLVENZA (tempo di transizione fra le scene): il range di regolazione varia fra 0 e 255, da 0 a 255 secondi.
- 08) Premere il tasto **ENTER** per impostare il valore e passare all'impostazione successiva.

Nota: Per ogni programma personalizzato si possono creare 30 scene, il che permette di creare 300 scene personalizzate in totale.

6.6.8.1. Upload

In questo sottomenu sarà possibile esportare i programmi personalizzati dal dispositivo master agli apparecchi slave collegati.

- 01) Selezionare UPLOAD e premere il tasto **ENTER** per aprire il sottomenu.
 02) Inserire la password, premendo i pulsanti nell'ordine qui di seguito indicato: **UP, DOWN, UP, DOWN.**
 03) Premere il pulsante **ENTER** per confermare. Durante il caricamento, l'uscita luminosa diventa gialla e il display mostra:



- 04) Quando il processo di upload è completato, sul display compare OK.
 05) Premere il tasto **ENTER** per confermare e uscire dal sottomenu.

6.6.9. Impostazioni

In questo menu sarà possibile regolare le impostazioni del dispositivo. Questo menu richiede la **password**. La password predefinita prevede di premere i pulsanti **UP/DOWN** nel seguente ordine: **UP, DOWN, UP, DOWN**.

- 01) Inserire la password per accedere al menu.
- 02) Premere il pulsante **ENTER** per confermare la password.
- 03) Servirsi dei pulsanti **UP/DOWN** per scorrere fra le seguenti opzioni.



6.6.9.1. Reset

In questo sottomenu sarà possibile ripristinare le impostazioni di fabbrica predefinite e resettare i programmi personalizzati.

- 01) Selezionare RESET e premere il tasto **ENTER** per aprire il sottomenu.
- 02) Inserire la password, premendo i pulsanti nell'ordine qui di seguito indicato: **UP, DOWN, UP, DOWN**.
- 03) Premere il pulsante **ENTER** per confermare. Durante il reset, sul display compare:



- 04) Al termine dell'operazione di reset, sul display compare OK.
- 05) Premere il tasto **ENTER** per confermare e uscire dal sottomenu.

6.6.9.2. Dimmer:

In questo sottomenu si può regolare la velocità del dimmer.

- 01) Selezionare DIMMER e premere il tasto **ENTER** per aprire il sottomenu.
- 02) Premere i pulsanti **UP/DOWN** per scegliere una delle seguenti opzioni:
 - DIM 4: dimmer non lineare
 - OFF: dimmer lineare
- 03) Premere il pulsante **ENTER** per confermare la propria scelta.

6.6.9.3. Errore DMX

In questo sottomenu sarà possibile determinare il comportamento del dispositivo in caso di guasto DMX.

- 01) Selezionare DMX ERROR e premere il tasto **ENTER** per aprire il sottomenu.
- 02) Premere i pulsanti **UP/DOWN** per spostarsi fra le 2 seguenti opzioni:
 - SAVE: in caso di guasto del segnale DMX il dispositivo utilizzerà l'ultimo segnale DMX ricevuto correttamente garantendo prestazioni ininterrotte
 - BLACK: in caso di mancanza di segnale DMX il dispositivo oscurerà l'uscita della luce
- 03) Premere il pulsante **ENTER** per confermare la propria scelta.

6.6.9.4. PWM Rate

In questo sottomenu sarà possibile impostare la frequenza PWM (Pulse Width Modulation).

- 01) Selezionare PWM RATE e premere il tasto ENTER per aprire il sottomenu.
- 02) Premere i pulsanti **UP/DOWN** per scegliere la frequenza PWM desiderata
Le opzioni disponibili sono: 1200 Hz, 2000 Hz, 4000 Hz, 6000 Hz e 25000 Hz.
Nota: Più elevata è la frequenza di PWM, inferiore sarà la scala di grigi del dimmer.
- 03) Premere il pulsante **ENTER** per impostare il valore.

6.6.9.5. Prestazioni

In questo menu sarà possibile impostare le prestazioni del dispositivo Performer.

- 01) Selezionare PERFORMANCE e premere il pulsante **ENTER** per aprire il sottomenu.
- 02) Premere i pulsanti **UP/DOWN** per scegliere la modalità di performance desiderata. Le opzioni disponibili sono:
 - LIVE: Modalità predefinita. Offre un compromesso fra la qualità di uscita e il livello di rumore
 - POWER: Modalità orientata all'output. Il dispositivo non prende in considerazione il livello di rumore e funziona a piena potenza
 - STUDIO: Modalità rumore orientata verso il livello. Emette un basso rumore e funziona a un livello di corrente moderato
- 03) Premere il pulsante **ENTER** per confermare la propria scelta.

6.6.9.6. Disp Key (Blocco display)

In questo menu è possibile attivare il blocco del display.

- 01) Premere i pulsanti **UP/DOWN** per spostarsi fra ON e OFF.
 - ON: il blocco del display è attivo. Il display si spegne se non viene premuto alcun pulsante entro il tempo prestabilito. Per accedere al menu principale è necessario inserire la password. La password predefinita prevede di premere i pulsanti **UP/DOWN** nel seguente ordine: **UP, DOWN, UP, DOWN, ENTER**.
 - OFF: il menu principale rimane sbloccato dopo lo spegnimento del display.

Nota: La disattivazione del blocco del display non ha effetto sulle voci del sottomenu che per default richiedono una password.

6.6.9.7. Disp Time (Tempo di visualizzazione)

In questo menu è possibile impostare la quantità di tempo che deve trascorrere prima che il display si spenga, se nessun pulsante viene premuto.

- 01) Premere i pulsanti **UP/DOWN** per selezionare una delle seguenti opzioni: 10 s/30 s/2 min/ON.
- 02) Premere il pulsante **ENTER** per confermare la propria scelta.

6.6.10. Informazioni

In questo menu è possibile visualizzare il tempo totale di funzionamento, la versione corrente del software e i dettagli RDM del dispositivo.

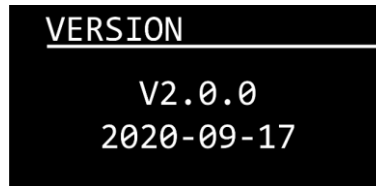
- 01) Premere i pulsanti **UP/DOWN** per scegliere FIXTURE HOURS, versione o RDM.
- 02) Premere il pulsante **ENTER** per confermare la selezione.

6.6.10.1. Fixture Hours - Ore dispositivo

In questo sottomenu è possibile visualizzare la versione attuale del software.

6.6.10.2. Versione

In questo sottomenu sarà possibile visualizzare la versione corrente del firmware installato.



6.6.10.3. RDM

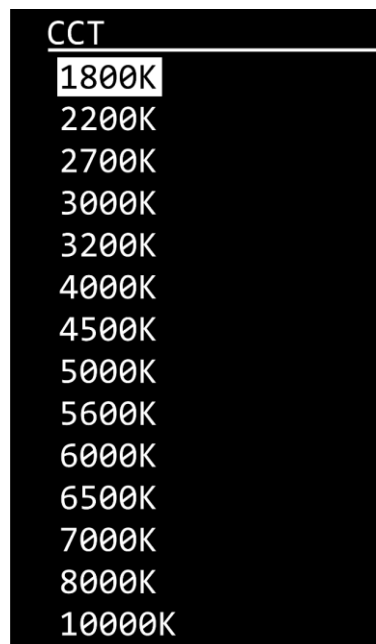
In questo sottomenu sarà possibile visualizzare i dettagli RDM del dispositivo.

- 01) Premere i pulsanti **UP/DOWN** per scegliere tra le seguenti opzioni:
 - **UID**: il display mostra il numero di identificazione unico del dispositivo. L'ID del modello per il Performer 1500 Fresnel Q6 è 0x29406B
 - **LABEL**: il display mostra il nome del dispositivo
- 02) Premere il pulsante **ENTER** per confermare la selezione.

6.6.11. CCT (Controllo della temperatura del colore correlata)

In questo menu sarà possibile calibrare la temperatura del colore. Questo menu richiede la **password**. La password predefinita prevede di premere i pulsanti **UP/DOWN** nel seguente ordine: **UP, DOWN, UP, DOWN**.

- 01) Inserire la password per accedere al menu.
- 02) Premere il pulsante **ENTER** per confermare la password.
- 03) Servirsi dei pulsanti **UP/DOWN** per scorrere fra le seguenti opzioni.



- 04) Premere il pulsante **ENTER** per confermare la selezione.

6.6.12. Colori predefiniti

Con questo menu sarà possibile scegliere un mix di colori predefinito.

01) Premere i pulsanti **UP/DOWN** per scegliere uno dei 48 preset:



6.7. Canali DMX

6.7.1. 3 Canali, 9 Canali, 13 Canali, 20 Canali

3 Canali (Base)	9 Canali (SSP)	13 Canali (TOUR)	20 Canali (TR16)	Funzione	Valore	Impostazione
1	1	1	1	Dimmer Master	000-255	Intensità, da bassa ad alta (0-100 %)
			2	Dimmer di precisione	000-255	Intensità, da bassa ad alta (0-100 %)
	2	2	3	Rosso	000-255	Intensità, da bassa ad alta (0-100 %)
			4	Rosso di precisione	000-255	Intensità, da bassa ad alta (0-100 %)
	3	3	5	Verde	000-255	Intensità, da bassa ad alta (0-100 %)
			6	Verde di precisione	000-255	Intensità, da bassa ad alta (0-100 %)
	4	4	7	Blu	000-255	Intensità, da bassa ad alta (0-100 %)
			8	Blu di precisione	000-255	Intensità, da bassa ad alta (0-100 %)
	5	5	9	ambra	000-255	Intensità, da bassa ad alta (0-100 %)
			10	Ambra di precisione	000-255	Intensità, da bassa ad alta (0-100 %)
	6	6	11	Limetta	000-255	Intensità, da bassa ad alta (0-100 %)
			12	Lime, di precisione	000-255	Intensità, da bassa ad alta (0-100 %)
	7	7	13	Ciano	000-255	Intensità, da bassa ad alta (0-100 %)
			14	Ciano, di precisione	000-255	Intensità, da bassa ad alta (0-100 %)
					000-010	Nessun funzionamento
					011-015	Colore 1
					016-020	Colore 2
					021-025	Colore 3
					026-030	Colore 4
					031-035	Colore 5
					036-040	Colore 6
					041-045	Colore 7
					046-050	Colore 8
					051-055	Colore 9
					056-060	Colore 10
					061-065	Colore 11
					066-070	Colore 12
					071-075	Colore 13
					076-080	Colore 14
					081-085	Colore 15
					086-090	Colore 16
					091-095	Colore 17
					096-100	Colore 18
					101-105	Colore 19
					106-110	Colore 20
					111-115	Colore 21
2		8	15	Colori predefiniti:	116-120	Colore 22
					121-125	Colore 23
					126-130	Colore 24
					131-135	Colore 25
					136-140	Colore 26
					141-145	Colore 27
					146-150	Colore 28
					151-155	Colore 29
					156-160	Colore 30
					161-165	Colore 31
					166-170	Colore 32
					171-175	Colore 33
					176-180	Colore 34
					181-185	Colore 35
					186-190	Colore 36
					191-195	Colore 37
					196-200	Colore 38
					201-205	Colore 39
					206-210	Colore 40
					211-215	Colore 41
					216-220	Colore 42
					221-225	Colore 43
					226-230	Colore 44
					231-235	Colore 45
					236-240	Colore 46

3 Canali (Base)	9 Canali (SSP)	13 Canali (TOUR)	20 Canali (TR16)	Funzione	Valore	Impostazione	
					241-245	Colore 47	
					246-250	Colore 48	
					251-255	Nessun funzionamento	
3		9	16	CCT	000-009	Nessun funzionamento	
					010	1800 K	
					025	2200 K	
					040	2700 K	
					055	3000 K	
					070	3200 K	
					085	4000 K	
					100	4500 K	
					115	5000 K	
					130	5600 K	
					145	6000 K	
					160	6500 K	
					175	7000 K	
					190	8000 K	
205	10000 K						
255	10000 K						
		10	17	Programmi Auto	000-040	Nessun funzionamento	
					041-050	Auto 1	
					051-060	Auto 2	
					061-070	Auto 3	
					071-080	Auto 4	
					081-090	Auto 5	
					091-100	Auto 6	
					101-110	Auto 7	
					111-120	Auto 8	
					121-130	Auto 9	
					131-140	Auto 10	
					141-150	Programma personalizzato 1	Usare il menu Modifica per impostare manualmente il Tempo e la Dissolvenza
					151-160	Programma personalizzato 2	
					161-255	Nessun funzionamento	
		11	18	Velocità	000-255	Regolazione della velocità del programma, da lento a veloce	
	8	12	19	Strobo	000-009	Nessun funzionamento	
					010-099	Strobo, frequenza da bassa ad alta (0-25 Hz)	
					100-109	Nessun funzionamento	
					110-179	Luce strobo, frequenza da bassa ad alta (0-25 Hz)	
					180-189	Nessun funzionamento	
190-255	Strobo casuale, frequenza da bassa ad alta (0-25 Hz)						
	9	13	20	Modalità di controllo	000-010	Nessun funzionamento	
					011-100	Riservato	
					101-110	Dimmer Off	
					111-120	Modalità Dimmer 4	
					121-150	Riservato	
					151-160	1200Hz	
					161-170	2400Hz	
					171-180	4000Hz	
					181-190	6000Hz	
					191-200	25000Hz	
					201-210	Reset di tutto	
211-255	Riservato						

Nota: Accertarsi che il canale Master Dimmer sia aperto per vedere l'emissione luminosa.

6.7.2. 7 Canali

7 Canali (HSIC)	Funzione	Valore	Impostazione
1	Intensità	000–255	Intensità, da bassa ad alta (0–100 %)
2	Tinta	000–255	Intensità, da bassa ad alta (0–100 %)
3	Tinta, di precisione	000–255	Intensità, da bassa ad alta (0–100 %)
4	Saturazione	000–255	Intensità, da bassa ad alta (0–100 %)
5	CCT	000–009	Nessun funzionamento
		010	1800 K
		025	2200 K
		040	2700 K
		055	3000 K
		070	3200 K
		085	4000 K
		100	4500 K
		115	5000 K
		130	5600 K
		145	6000 K
		160	6500 K
		175	7000 K
		190	8000 K
205	10000 K		
255	10000 K		
6	Strobo	000–009	Nessun funzionamento
		010–099	Strobo, frequenza da bassa ad alta (0–25 Hz)
		100–109	Nessun funzionamento
		110–179	Luce strobo, frequenza da bassa ad alta (0–25 Hz)
		180–189	Nessun funzionamento
		190–255	Strobo casuale, frequenza da bassa ad alta (0–25 Hz)
7	Modalità di controllo	000–010	Nessun funzionamento
		011–100	Riservato
		101–110	Dimmer Off
		111–120	Modalità Dimmer 4
		121–150	Riservato
		151–160	1200Hz
		161–170	2400Hz
		171–180	4000Hz
		181–190	6000Hz
		191–200	25000Hz
		201–210	Reset di tutto
		211–255	Riservato

6.7.3. 10 Canali

10 Canali (CMY)	Funzione	Valore	Impostazione
1	Dimmer Master	000-255	Intensità, da bassa ad alta (0-100 %)
2	Ciano	000-255	Intensità, da bassa ad alta (0-100 %)
3	Magenta	000-255	Intensità, da bassa ad alta (0-100 %)
4	Giallo	000-255	Intensità, da bassa ad alta (0-100 %)
5	Colori predefiniti:	000-010	Nessun funzionamento
		011-015	Colore 1
		016-020	Colore 2
		021-025	Colore 3
		026-030	Colore 4
		031-035	Colore 5
		036-040	Colore 6
		041-045	Colore 7
		046-050	Colore 8
		051-055	Colore 9
		056-060	Colore 10
		061-065	Colore 11
		066-070	Colore 12
		071-075	Colore 13
		076-080	Colore 14
		081-085	Colore 15
		086-090	Colore 16
		091-095	Colore 17
		096-100	Colore 18
		101-105	Colore 19
		106-110	Colore 20
		111-115	Colore 21
		116-120	Colore 22
		121-125	Colore 23
		126-130	Colore 24
		131-135	Colore 25
		136-140	Colore 26
		141-145	Colore 27
		146-150	Colore 28
		151-155	Colore 29
		156-160	Colore 30
		161-165	Colore 31
166-170	Colore 32		
171-175	Colore 33		
176-180	Colore 34		
181-185	Colore 35		
186-190	Colore 36		
191-195	Colore 37		
196-200	Colore 38		
201-205	Colore 39		
206-210	Colore 40		
211-215	Colore 41		
216-220	Colore 42		
221-225	Colore 43		
226-230	Colore 44		
231-235	Colore 45		
236-240	Colore 46		
241-245	Colore 47		
246-250	Colore 48		
251-255	Nessun funzionamento		
6	CCT	000-009	Nessun funzionamento
		010	1800 K

10 Canali (CMY)	Funzione	Valore	Impostazione	
		025	2200 K	
		040	2700 K	
		055	3000 K	
		070	3200 K	
		085	4000 K	
		100	4500 K	
		115	5000 K	
		130	5600 K	
		145	6000 K	
		160	6500 K	
		175	7000 K	
		190	8000 K	
		205	10000 K	
		255	10000 K	
7	Programmi Auto	000–040	Nessun funzionamento	
		041–050	Auto 1	
		051–060	Auto 2	
		061–070	Auto 3	
		071–080	Auto 4	
		081–090	Auto 5	
		091–100	Auto 6	
		101–110	Auto 7	
		111–120	Auto 8	
		121–130	Auto 9	
		131–140	Auto 10	
		141–150	Programma personalizzato 1	Usare il menu Modifica per impostare manualmente il Tempo e la Dissolvenza
		151–160	Programma personalizzato 2	
		161–255	Nessun funzionamento	
8	Velocità	000–255	Regolazione della velocità del programma, da lento a veloce	
9	Strobo	000–009	Nessun funzionamento	
		010–099	Strobo, frequenza da bassa ad alta (0–25 Hz)	
		100–109	Nessun funzionamento	
		110–179	Luce strobo, frequenza da bassa ad alta (0–25 Hz)	
		180–189	Nessun funzionamento	
		190–255	Strobo casuale, frequenza da bassa ad alta (0–25 Hz)	
10	Modalità di controllo	000–010	Nessun funzionamento	
		011–100	Riservato	
		101–110	Dimmer Off	
		111–120	Modalità Dimmer 4	
		121–150	Riservato	
		151–160	1200Hz	
		161–170	2400Hz	
		171–180	4000Hz	
		181–190	6000Hz	
		191–200	25000Hz	
		201–210	Reset di tutto	
		211–255	Riservato	
		211–255	Riservato	

6.8. PID RDM supportati (ID Parametro)

ID Parametro	Comando Scoperta	Comando IMPOSTA (SET)	Comando OTTIENI (GET)
DISC_UNIQUE_BRANCH	*		
DISC_MUTE	*		
DISC_UN_MUTE	*		
DEVICE_INFO			*
SUPPORTED_PARAMETERS			*
SOFTWARE_VERSION_LABEL			*
DMX_START_ADDRESS		*	*
IDENTIFY_DEVICE		*	*
DEVICE_MODEL_DESCRIPTION			*
MANUFACTURER_LABEL			*
DEVICE_LABEL		*	*
SENSOR_DEFINITION			*
SENSOR_VALUE		*	*
DEVICE_RESET		*	
DMX_PERSONALITY		*	
DMX_PERSONALITY_DESCRIPTION			*
STATUS_MESSAGES			*
STATUS_ID_DESCRIPTION			*

7. Guida alla risoluzione dei problemi

Questa guida alla risoluzione dei problemi contiene soluzioni a problemi che possono essere risolti da una persona normale. Questo dispositivo non contiene componenti riparabili dall'utente.

Le eventuali modifiche non autorizzate al dispositivo ne invalidano la garanzia. Tali modifiche possono causare lesioni e danni materiali.

Affidare la manutenzione a persone istruite o qualificate. Contattare il proprio rivenditore Highlite International nel caso in cui la soluzione non sia descritta nella tabella.

Problema	Possibile causa (Possibili cause)	Soluzione
Il dispositivo non funziona per niente	Non c'è corrente al dispositivo	<ul style="list-style-type: none"> • Verificare che l'alimentazione sia attivata e che i cavi siano collegati.
	Il fusibile principale è bruciato	<ul style="list-style-type: none"> • Sostituire il fusibile. Cfr. 8.3.1. Sostituzione del fusibile a pagina 44
Il dispositivo risponde in modo errato	Le impostazioni di fabbrica del dispositivo sono cambiate	<ul style="list-style-type: none"> • Ripristinare i parametri del dispositivo alle impostazioni di fabbrica predefinite. Cfr. 6.6.9.1. Reset a pagina 32
Il dispositivo non risponde al controllo DMX	Il controller non è collegato.	<ul style="list-style-type: none"> • Collegare il controller
	Il segnale è invertito. L'uscita DMX a 5-poli del controller non corrisponde all'ingresso DMX del dispositivo	<ul style="list-style-type: none"> • Installare un cavo con inversione di fase tra il controller e il dispositivo
	Il controller è difettoso	<ul style="list-style-type: none"> • Provare a utilizzare un altro controller
Il dispositivo risponde in modo errato al controllo DMX	Collegamento della catena dati scadente	<ul style="list-style-type: none"> • Esaminare le connessioni e i cavi. Intervenire sui collegamenti di qualità scadente. Riparare o sostituire i cavi danneggiati.
	Il collegamento dati non è terminato con una spina di terminazione da 120 Ω	<ul style="list-style-type: none"> • Inserire una spina di terminazione nel connettore DMX OUT dell'ultimo dispositivo del collegamento
	Assegnazione errata degli indirizzi	<ul style="list-style-type: none"> • Verificare le impostazioni dell'indirizzo e correggere, ove necessario
	Nel caso di un setup con più dispositivi, uno dei dispositivi è difettoso e disturba la trasmissione dei dati sul link	<ul style="list-style-type: none"> • Per individuare il dispositivo difettoso, escludere un dispositivo alla volta finché non viene ripristinato il funzionamento normale
Assenza di luce oppure il LED si spegne a intermittenza	I LED sono danneggiati	<ul style="list-style-type: none"> • Scollegare il dispositivo e contattare il proprio rivenditore Highlite International
	Le impostazioni dell'alimentazione non corrispondono alla tensione e alla frequenza CA locali	<ul style="list-style-type: none"> • Scollegare il dispositivo. Controllare le impostazioni e correggere, ove necessario

8. Manutenzione

8.1. Istruzioni di sicurezza per la manutenzione



PERICOLO
Scossa elettrica causata da una tensione pericolosa all'interno

Scollegare l'alimentazione prima di effettuare la manutenzione o la pulizia.



AVVERTENZA
Rischio di ustioni a causa della superficie calda

Lasciare raffreddare il dispositivo per almeno 15 minuti prima di effettuare la manutenzione o la pulizia.

8.2. Manutenzione preventiva



Attenzione
Prima di ogni utilizzo, esaminare visivamente l'apparecchio per individuare eventuali difetti.

Verificare che:

- tutte le viti utilizzate per installare il dispositivo o le componenti del dispositivo siano ben fissate e non siano corrose.
- Verificare che i dispositivi di sicurezza non siano danneggiati.
- Verificare che non ci siano deformazioni su alloggiamenti, fissaggi e punti di montaggio.
- Verificare che la lente non sia incrinata o danneggiata.
- Verificare che i cavi di alimentazione non siano danneggiati e che non presentino segni di affaticamento del materiale.

8.2.1. Istruzioni di base per la pulizia

La lente esterna del dispositivo deve essere pulita a intervalli periodici al fine di ottimizzare l'emissione di luce. Il programma di pulizia dipende dalle condizioni del luogo in cui il dispositivo è installato. Se nel sito vengono utilizzate macchine per il fumo o la nebbia, il dispositivo avrà bisogno di una pulizia più frequente. D'altra parte, se il dispositivo è installato in un'area ben ventilata, avrà bisogno di una pulizia meno frequente. Per definire un programma di pulizia, esaminare il dispositivo a intervalli regolari durante le prime 100 ore di funzionamento.

Per pulire il dispositivo, seguire i passaggi indicati qui di seguito:

- 02) Scollegare il dispositivo dall'alimentazione elettrica.
- 03) Lasciare raffreddare il dispositivo per almeno 15 minuti.
- 04) Rimuovere la polvere raccolta sulla superficie esterna con aria compressa secca e una spazzola morbida.
- 05) Pulire la lente con un panno umido. Usare una soluzione detergente delicata.
- 06) Asciugare accuratamente la lente con un panno che non lascia pelucchi.
- 07) Pulire la DMX e gli altri collegamenti con un panno umido.



Attenzione

- Non immergere il dispositivo in un liquido.
- Non usare alcol o solventi.
- Accertarsi che i collegamenti siano completamente asciutti prima di collegare il dispositivo all'alimentazione e ad altri dispositivi.

8.3. Manutenzione correttiva

Questo dispositivo non contiene componenti riparabili dall'utente. Non aprire il dispositivo e non modificarlo.

Affidare le riparazioni e la manutenzione a persone istruite o qualificate. Contattate il proprio rivenditore Highlite International per ulteriori informazioni in merito.

8.3.1. Sostituzione del fusibile



PERICOLO Scossa elettrica causata da un cortocircuito

- Non bypassare l'interruttore termostatico o i fusibili.
- In caso di sostituzione servirsi unicamente di fusibili dello stesso tipo e amperaggio.

Sbalzi di tensione, cortocircuiti o alimentazione elettrica errata possono causare la bruciatura di un fusibile. Se il fusibile si brucia, il dispositivo non funzionerà più. Qualora ciò si verifici, attenersi ai passi seguenti.

- 01) Scollegare il dispositivo dall'alimentazione elettrica.
- 02) Lasciare raffreddare il dispositivo per almeno 15 minuti.
- 03) Allentare il coperchio del fusibile con un cacciavite e rimuovere il portafusibile.
- 04) Se il fusibile è marrone o poco chiaro, è bruciato. Rimuovere il vecchio fusibile.
- 05) Inserire un nuovo fusibile nel portafusibile. Accertarsi che il tipo e la portata del fusibile di ricambio siano gli stessi di quelli specificati sull'etichetta informativa del prodotto.
- 06) Riposizionare il portafusibile nell'apertura e serrare il coperchio del fusibile.

9. Disinstallazione, trasporto e stoccaggio

9.1. Istruzioni per la disinstallazione



AVVERTENZA

Un'installazione errata potrebbe provocare gravi danni a persone e oggetti!

- Lasciare raffreddare il dispositivo prima di smontarlo.
- Scollegare l'alimentazione prima della disinstallazione.
- In fase di disinstallazione e smontaggio del dispositivo osservare sempre le norme nazionali e specifiche del luogo.
- Indossare l'equipaggiamento di protezione personale in conformità con le norme nazionali e specifiche del sito.

9.2. Istruzioni per il trasporto

- Utilizzare l'imballaggio originale per trasportare il dispositivo, ove possibile.
- Osservare sempre le istruzioni di manipolazione stampate sulla scatola di cartone esterna, per esempio: "Maneggiare con cura", "Questo lato su", "Fragile".

9.3. Stoccaggio

- Pulire il dispositivo prima di riporlo. Seguire le istruzioni di pulizia nel capitolo **8.2.1. Istruzioni di base per la pulizia** a pagina 44.
- Conservare il dispositivo nell'imballaggio originale, se possibile.

10. Smaltimento

Corretto smaltimento di questo prodotto



Rifiuti di apparecchiature elettriche ed elettroniche

Questo simbolo sul prodotto, sulla confezione o sui documenti indica che il prodotto non deve essere trattato come rifiuto domestico. Smaltire questo prodotto consegnandolo al rispettivo punto di raccolta per il riciclaggio di apparecchiature elettriche ed elettroniche. Ciò serve per evitare danni ambientali o lesioni personali dovuti allo smaltimento incontrollato dei rifiuti. Per informazioni più dettagliate sul riciclaggio di questo prodotto rimandiamo alle autorità locali o al rivenditore autorizzato.

11. Approvazione



Controllare la pagina del rispettivo prodotto sul sito web di Highlite International (www.highlite.com) per una dichiarazione di conformità disponibile.



©2022 Showtec