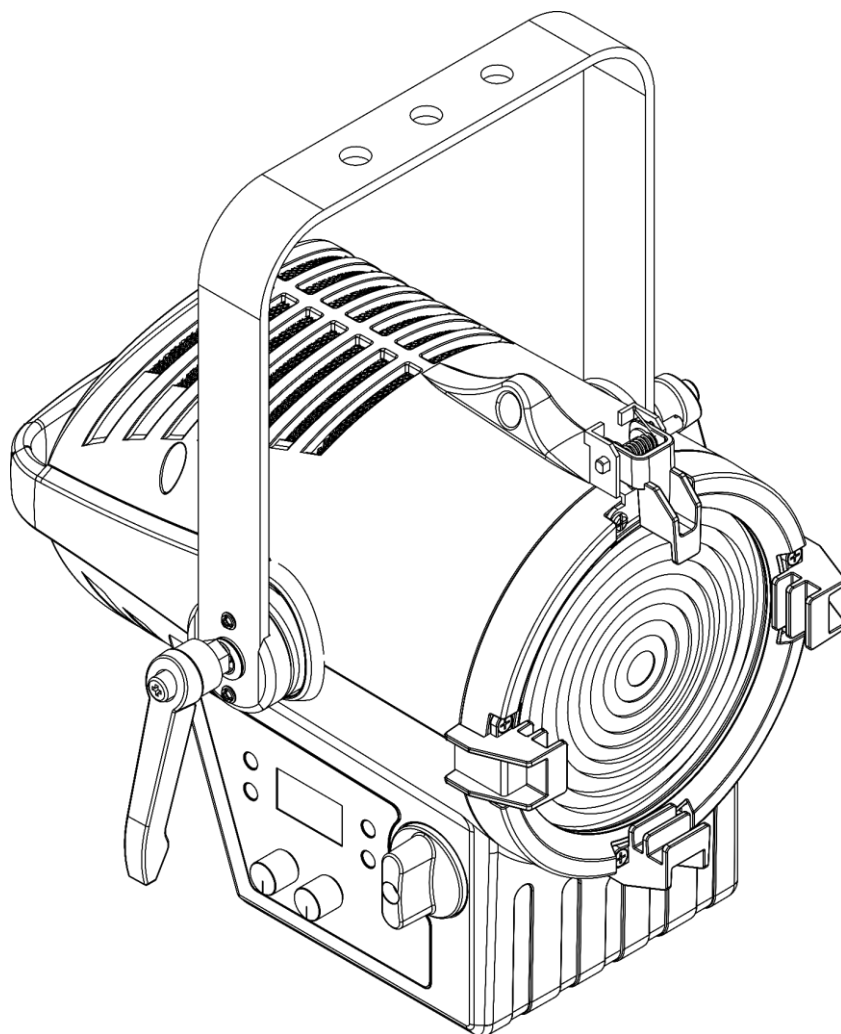




BEDIENUNGSANLEITUNG



DEUTSCH

Performer 1500 Fresnel Q6 V2

Produktcode: 33130

Vorbemerkung

Herzlichen Glückwunsch zum Kauf dieses Produkts von Showtec.

Diese Bedienungsanleitung enthält Anweisungen für die korrekte und sichere Verwendung dieses Produkts.

Bewahren Sie die Bedienungsanleitung auf, da sie ein wesentlicher Bestandteil des Produkts ist und wichtige Informationen enthält. Bewahren Sie sie an einem leicht zugänglichen Ort auf.

Diese Bedienungsanleitung enthält Informationen zu folgenden Themen:

- Sicherheitshinweise
- Bestimmungsgemäßer und nicht bestimmungsgemäßer Gebrauch des Geräts
- Installation und Betrieb des Geräts
- Wartungsarbeiten
- Fehlersuche
- Transport, Lagerung und Entsorgung des Geräts

Die Nichtbeachtung der Anweisungen in dieser Bedienungsanleitung kann schwere Verletzungen und Sachschäden nach sich ziehen.

©2020 Showtec Alle Rechte vorbehalten.

Dieses Dokument darf ausschließlich mit der vorherigen schriftliche Zustimmung von Highlite International ganz oder teilweise kopiert, veröffentlicht oder anderweitig vervielfältigt werden.

Unangekündigte Änderungen der technischen Daten und des Designs bleiben vorbehalten.

Sie finden die neueste Version dieses Dokuments auf www.highlite.com. Sie können uns aber auch gerne unter service@highlite.com kontaktieren.

Highlite International und seine autorisierten Dienstleister haften nicht für Verletzungen, Schäden, direkte oder indirekte Verluste, Folgeschäden, wirtschaftliche Verluste oder sonstige Verluste, die auf die Verwendung, die Unfähigkeit der Verwendung der in diesem Dokument enthaltenen Informationen oder das Vertrauen darauf zurückzuführen sind.

Inhaltsverzeichnis

1. Einleitung	4
1.1. Vor der Verwendung des Produkts.....	4
1.2. Bestimmungsgemäßer Gebrauch	4
1.3. Produktlebensdauer	4
1.4. LED-Lebensdauer	4
1.5. Begriffe im Text.....	5
1.6. Symbole und Signalwörter.....	5
1.7. Symbole auf dem Hinweisschild	6
2. Sicherheit.....	7
2.1. Warnungen und Sicherheitshinweise	7
2.2. Anforderungen an den Anwender.....	10
3. Beschreibung des Produkts.....	11
3.1. Vorderansicht.....	11
3.2. Rückansicht	12
3.3. Technische Daten	13
3.4. Optionales Zubehör	14
3.5. Abmessungen	14
4. Installation	15
4.1. Sicherheitshinweise für die Installation	15
4.2. Persönliche Schutzausrüstung	15
4.3. Anforderungen an den Installationsort	15
4.4. Montage	15
4.4.1. Winkel einstellen.....	17
4.4.2. Zoomeinstellung.....	17
4.5. Anbringen des Barndoor	18
4.6. Verbindung zur Stromversorgung.....	19
4.7. Mehrere Geräte an eine Stromleitung anschließen.....	19
5. Setup	20
5.1. Warnung und Vorsichtsmaßnahmen	20
5.2. Setup im selbstständigen Modus.....	20
5.3. DMX-Verbindung.....	20
5.3.1. DMX-512-Protokoll.....	20
5.3.2. DMX-Kabel.....	21
5.3.3. Setup im Master/Slave-Modus	21
5.3.4. DMX-Verbindung.....	22
5.3.5. DMX-Adresszuweisung.....	22
6. Bedienung	23
6.1. Sicherheitshinweise für den Betrieb	23
6.2. Steuerungsmodi.....	23
6.3. Bedienfeld	24
6.4. Hochfahren	24
6.5. Menü-Übersicht	25
6.6. Hauptmenü-Optionen.....	28
6.6.1. Drehreglermodus.....	28
6.6.2. Statischer Modus.....	28
6.6.3. DMX-Adresse	29
6.6.4. Steuerungsmodus.....	29
6.6.5. Personality (DMX-Kanalmodi)	29
6.6.6. Preset Color.....	29
6.6.7. Autoprogramme.....	30
6.6.8. Bearbeitungsmenü (Edit)	30
6.6.8.1. Upload.....	31
6.6.9. Einstellungen.....	32

- 6.6.9.1. Reset32
- 6.6.9.2. Dimmer32
- 6.6.9.3. DMX Error32
- 6.6.9.4. PWM Rate33
- 6.6.9.5. Performance33
- 6.6.9.6. Disp Key (Displaysperre)33
- 6.6.9.7. Disp Time (Displayzeit)33
- 6.6.10. Information33
 - 6.6.10.1. Fixture Hours33
 - 6.6.10.2. Version34
 - 6.6.10.3. RDM34
- 6.6.11. CCT (Steuerung der korrelierten Farbtemperatur CCT)34
- 6.6.12. Voreingestellte Farben35
- 6.7. DMX-Kanäle36
 - 6.7.1. 3 Kanäle, 9 Kanäle, 13 Kanäle, 20 Kanäle36
 - 6.7.2. 7 Kanäle38
 - 6.7.3. 10 Kanäle39
- 6.8. Unterstützte RDM-PIDs (Parameter-IDs)41
- 7. Fehlersuche42**
- 8. Wartung43**
 - 8.1. Sicherheitshinweise für die Wartung43
 - 8.2. Vorbeugende Wartung43
 - 8.2.1. Anweisungen für die grundlegende Reinigung44
 - 8.3. Korrigierende Wartung44
 - 8.3.1. Ersetzen der Sicherung44
- 9. Deinstallation, Transport und Lagerung45**
 - 9.1. Anweisungen zur Deinstallation45
 - 9.2. Anweisungen für den Transport45
 - 9.3. Lagerung45
- 10. Entsorgung45**
- 11. Zulassung45**

1. Einleitung

1.1. Vor der Verwendung des Produkts



Wichtig

Lesen und befolgen Sie die Anweisungen in dieser Bedienungsanleitung, bevor Sie dieses Produkt installieren, bedienen oder warten.

Der Hersteller haftet unter keinen Umständen für Schäden, die auf die Nichtbeachtung dieser Bedienungsanleitung zurückzuführen sind.

Überprüfen Sie nach dem Auspacken den Inhalt des Kartons. Falls Teile fehlen oder beschädigt sind, wenden Sie sich an Ihren Highlite International-Händler.

Lieferumfang:

- Showtec Performer 1500 Fresnel Q6
- Pro Power Netzkabel mit Schuko/True 1-Stecker (1,4 m)
- 1x Sicherheitskabel
- Bedienungsanleitung

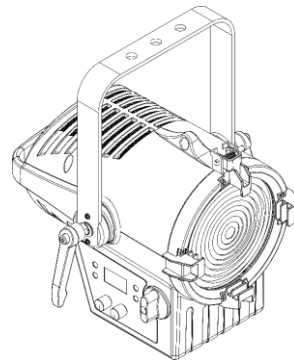


Abb. 01

1.2. Bestimmungsgemäßer Gebrauch

Dieses Gerät ist für den professionellen Gebrauch als Theaterspot vorgesehen. Es ist nur für die Installation im Innenbereich geeignet. Dieses Gerät ist nicht für Haushalte oder zur allgemeinen Beleuchtung geeignet.

Jeder Gebrauch, der nicht ausdrücklich als bestimmungsgemäßer Gebrauch aufgeführt ist, gilt als nicht bestimmungsgemäßer bzw. falscher Gebrauch.

1.3. Produktlebensdauer

Dieses Gerät ist nicht für den Dauerbetrieb geeignet. Trennen Sie das Gerät von der Stromversorgung, wenn es nicht in Betrieb ist. Das reduziert den Verschleiß und verlängert seine Lebensdauer.

1.4. LED-Lebensdauer

Die Lichtleistung der LEDs nimmt mit der Zeit ab (Lichtstromrückgang). Hohe Betriebstemperaturen verstärken diesen Prozess weiter. Sie können die Lebensdauer der LEDs verlängern, indem Sie für ausreichend Belüftung sorgen und sie mit der geringstmöglichen Helligkeit betreiben.

1.5. Begriffe im Text

In der Bedienungsanleitung werden die folgenden Begriffe verwendet:

- Schaltflächen/Tasten: Alle Schaltflächen/Tasten sind fett gedruckt, z. B. „Drücken Sie die Tasten **UP/DOWN**.“
- Verweise: Verweise auf Kapitel und Geräteteile sind fett gedruckt, z. B.: „Siehe auch **2. Sicherheit**“, „drehen Sie die **Einstellschraube (02)**“
- 0–255: Definiert einen Wertbereich
- Hinweise: **Hinweis:** (fett gedruckt) – es folgen nützliche Informationen oder Tipps.

1.6. Symbole und Signalwörter

Sicherheitshinweise und Warnungen sind in der gesamten Bedienungsanleitung mit Sicherheitssymbolen gekennzeichnet.

Befolgen Sie stets die Anweisungen in dieser Bedienungsanleitung.



GEFAHR

Weist auf eine unmittelbare Gefahrensituation hin, die zum Tod oder schweren Verletzungen führen kann, wenn sie nicht vermieden wird.



WARNUNG

Weist auf eine mögliche Gefahrensituation hin, die zum Tod oder schweren Verletzungen führen kann, wenn sie nicht vermieden wird.



ACHTUNG

Weist auf eine mögliche Gefahrensituation hin, die zu leichten oder mittelschweren Verletzungen führen kann, wenn sie nicht vermieden wird.



Hinweis

Weist auf wichtige Informationen für den korrekten Betrieb und die Verwendung des Produkts hin.



Wichtig

Lesen und befolgen Sie die Anweisungen in diesem Dokument.



Elektrische Gefahr



Heiße Oberfläche



Gefahr von Augenschäden



Enthält wichtige Informationen zur Entsorgung dieses Produkts.

1.7. Symbole auf dem Hinweisschild

Dieses Produkt ist mit einem Hinweisschild versehen. Es befindet sich auf seiner Rückseite.

Das Hinweisschild enthält die folgenden Symbole:



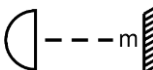
Dieses Gerät ist für die Verwendung im Innenbereich vorgesehen.



Dieses Gerät darf nicht im Hausmüll entsorgt werden.



Ersetzen Sie gerissene Schutzabdeckungen.



Mindestabstand zu beleuchteten Objekten.



Achtung: Gefahr von Stromschlag. Ziehen Sie das Netzkabel ab, bevor Sie das Gerät öffnen.
Das Gerät muss geerdet sein.

2. Sicherheit



Wichtig

Lesen und befolgen Sie die Anweisungen in dieser Bedienungsanleitung, bevor Sie dieses Produkt installieren, bedienen oder warten.

Der Hersteller haftet unter keinen Umständen für Schäden, die auf die Nichtbeachtung dieser Bedienungsanleitung zurückzuführen sind.

2.1. Warnungen und Sicherheitshinweise



GEFAHR

Gefahr für Kinder

Nur für die Verwendung durch Erwachsene geeignet. Das Gerät muss außerhalb der Reichweite von Kindern installiert werden.

- Bestimmte Teile der Verpackung (Plastiktüten, Styropor, Nägel, etc.) dürfen nicht in Reichweite von Kindern gelangen. Verpackungsmaterialien sind eine potentielle Gefahrenquelle für Kinder.



GEFAHR

Stromschlag durch gefährliche Spannung im Inneren

Im Gerät gibt es Bereiche, in denen gefährliche Berührungsspannung ($> 120 \text{ V DC}$) vorhanden sein kann.

- Öffnen Sie das Gerät nicht und entfernen Sie keine Abdeckungen.
- Betreiben Sie das Gerät nicht, wenn die Abdeckungen oder das Gehäuse geöffnet sind. Überprüfen Sie, dass das Gehäuse fest verschlossen ist und dass alle Schrauben fest angezogen sind, bevor Sie das Gerät verwenden.
- Trennen Sie das Gerät vor Service- und Wartungsarbeiten und bei Nichtgebrauch von der Stromversorgung.



GEFAHR

Stromschlag durch Kurzschluss

Dieses Gerät fällt unter die IEC-Schutzklasse I.

- Stellen Sie sicher, dass das Gerät immer elektrisch mit der Masse (Erde) verbunden ist. Schließen Sie das Gerät nur an eine Steckdose mit Schutzleiteranschluss (Erde) an.
- Decken Sie den Erdungsanschluss (Masse) nicht ab.
- Versuchen Sie nicht, den Temperaturschalter oder die Sicherungen zu überbrücken.
- Verwenden Sie ausschließlich Ersatzsicherungen des gleichen Typs und der gleichen Leistung wie die bereits enthaltenen Sicherungen.
- Das Netzkabel darf nicht mit anderen Kabeln in Berührung kommen. Mit dem Netzkabel und allen Verbindungen mit dem Stromnetz sollten Sie besonders vorsichtig umgehen.
- Das Netzkabel darf niemals modifiziert, gebogen, mechanisch belastet, gedrückt, gezogen oder erhitzt werden.
- Das Netzkabel darf nicht gequetscht oder beschädigt werden. Untersuchen Sie das Netzkabel regelmäßig auf Defekte.
- Tauchen Sie das Gerät nicht in Wasser oder andere Flüssigkeiten. Installieren Sie das Gerät nur an Orten, die nicht überschwemmt werden können.

- Verwenden Sie das Gerät niemals während eines Gewitters. Trennen Sie das Gerät sofort von der Stromversorgung.



WARNUNG
Verbrennungsgefahr durch heiße Oberflächen

Während des Betriebs können die Oberfläche und die inneren Teile des Geräts sehr heiß werden.

- Berühren Sie das Gerät nicht während des Betriebs.
- Lassen Sie das Gerät nach Gebrauch mindestens 15 Minuten lang abkühlen, bevor Sie es berühren.



WARNUNG
Risiko eines epileptischen Anfalls

Stroboskoplicht kann bei photosensitiver Epilepsie Anfälle auslösen. Empfindliche Personen sollten sich keinem Stroboskoplicht aussetzen.



WARNUNG
Mögliche Augenschäden durch hohe Lichtintensität

Von diesem Gerät geht möglicherweise gefährliche optische Strahlung aus.

- Schauen Sie während des Betriebs niemals in die Lichtquelle. Kann Augenschäden verursachen.
- Sehen Sie niemals mit optischen Instrumenten, die Licht bündeln könnten, in die Lichtquelle.
- Achten Sie darauf, dass niemand direkt in die Lichtquelle sieht, wenn das Gerät plötzlich aufleuchtet. Das kann in dem Moment passieren, in dem das Gerät mit Strom versorgt wird, ein DMX-Signal empfängt oder bestimmte Menüpunkte ausgewählt werden.
- Trennen Sie es vor der Wartung von der Stromversorgung.
- Tragen Sie eine Schutzbrille, wenn Sie während der Wartung oder Instandhaltung in die Lichtquelle sehen müssen.



Hinweis
Stromversorgung

- Bevor Sie das Gerät an die Stromversorgung anschließen, stellen Sie sicher, dass Stromstärke, Spannung und Frequenz den Angaben auf dem Hinweisschild entsprechen, das am Gerät angebracht ist.
- Stellen Sie sicher, dass die Kabeldurchmesser der eingesetzten Verlängerungs- und Netzkabel für die erforderliche Leistungsaufnahme des Geräts ausreichend sind.



Hinweis
Allgemeine Sicherheit

- Führen Sie keine Objekte in die Belüftungsschlitze ein.
- Schließen Sie dieses Gerät nicht an ein Dimmerpack an.
- Schalten Sie das Gerät nicht in kurzen Zeitintervallen ein und aus. Das verringert seine Lebensdauer.
- Keinen Erschütterungen aussetzen. Wenden Sie keine übermäßige Kraft an, wenn Sie das Produkt installieren oder verwenden.

- Tauschen Sie die Linse oder die LEDs aus, wenn sie sichtbar so stark beschädigt sind, dass sie nicht mehr angemessen verwendet werden können, zum Beispiel durch Risse oder tiefe Kratzer. Wenden Sie sich für weitere Informationen an Ihren Highlite International-Händler, da die Servicearbeiten nur von eingewiesenen oder geschulten Personen durchgeführt werden dürfen.
- Trennen Sie das Gerät unverzüglich von der Stromversorgung, falls es herunterfällt oder stark erschüttert wird.
- Schalten Sie das Gerät nicht sofort ein, nachdem es starken Temperaturschwankungen ausgesetzt wurde (z. B. beim Transport). Vor dem Einschalten sollte es die Umgebungstemperatur erreicht haben, damit es durch entstehende Kondensation nicht beschädigt wird.
- Stellen Sie die Nutzung des Geräts umgehend ein, wenn es nicht ordnungsgemäß funktioniert.



Hinweis

Nur für die professionelle Verwendung

Dieses Gerät darf nur für die Zwecke verwendet werden, für die es ausgelegt ist.

Dieses Gerät ist für die Verwendung als professioneller Bühnenlichteffekt konzipiert. Die unsachgemäße Verwendung kann zu gefährlichen Situationen führen und Verletzungen und Sachschäden verursachen.

- Dieses Gerät ist nicht für Haushalte oder zur allgemeinen Beleuchtung geeignet.
- Dieses Gerät ist nicht für den Dauerbetrieb geeignet.
- Dieses Gerät enthält keine Teile, die vom Benutzer gewartet werden können. Nicht autorisierte Änderungen am Gerät führen dazu, dass die Garantie erlischt. Solche Änderungen können zu Verletzungen und Sachschäden führen.



Hinweis

Unterziehen Sie das Gerät vor jedem Gebrauch einer Sichtprüfung.

Überprüfen Sie Folgendes:

- Alle Schrauben, die für die Installation des Geräts oder von Teilen davon verwendet werden, sitzen fest und sind nicht verrostet.
- Die Sicherheitsvorrichtungen sind nicht beschädigt.
- Gehäuse, Befestigungen und Installationspunkte sind nicht verformt.
- Die Linse ist nicht gesprungen oder beschädigt.
- Die Stromkabel sind nicht beschädigt und weisen keine Materialermüdung auf.



Hinweis

Setzen Sie das Gerät keinen Bedingungen aus, die die angegebene IP-Schutzart übersteigen.

Dieses Gerät hat die Schutzart IP20. Die IP-Schutzart 20 (IP = Ingress Protection, Schutz vor Eindringen) bietet Schutz vor festen Gegenständen, die größer als 12 mm sind (z. B. Finger), aber keinen Schutz gegen das Eindringen von Wasser.

2.2. Anforderungen an den Anwender

Dieses Produkt darf von Personen ohne besondere Qualifikation verwendet werden. Die Pflege des Produkts kann von Personen ohne besondere Qualifikation durchgeführt werden. Die Installation und Wartung des Produkts darf nur von qualifizierten Personen durchgeführt werden. Wenden Sie sich an Ihren Highlite-Händler für weitere Informationen.

Qualifizierte Personen wurden von einem Fachmann für bestimmte Aufgaben und Arbeitsaktivitäten im Zusammenhang mit der Installation, Wartung und Instandhaltung dieses Produkts unterwiesen und geschult oder werden von einem Fachmann beaufsichtigt, damit sie Risiken erkennen und angemessene Vorkehrungen treffen können.

Qualifizierte Personen sind geschult oder verfügen über Erfahrungen, die es ihnen ermöglichen, Risiken zu erkennen und Gefahren zu vermeiden, die mit der Installation, Wartung und Instandhaltung dieses Produkts verbunden sind.

Personen ohne besondere Qualifikation sind alle sonstigen Personen, die keine besondere Unterweisung erhalten haben oder keine Erfahrung aufweisen. Zu Personen ohne besondere Qualifikation zählen nicht nur Benutzer des Produkts, sondern auch alle anderen Personen, die möglicherweise Zugriff auf das Gerät haben oder sich in der Nähe des Geräts aufhalten.

3. Beschreibung des Produkts

Der Performer 1500 Fresnel Q6 ist mit einer 6-farbigen LED-Engine ausgestattet. Diese Engine verfügt über speziell ausgewählte Farben mit bestimmten Wellenlängen, um einen gleichmäßigen Strahl mit hohem CRI zu erzeugen. Der Scheinwerfer enthält 48 voreingestellte Farben, die häufig in Theatern zur Anwendung kommen. Mit dem CCT-Kanal des Performers können Sie die Farbtemperatur von 1800 bis 10000 K einstellen.

3.1. Vorderansicht

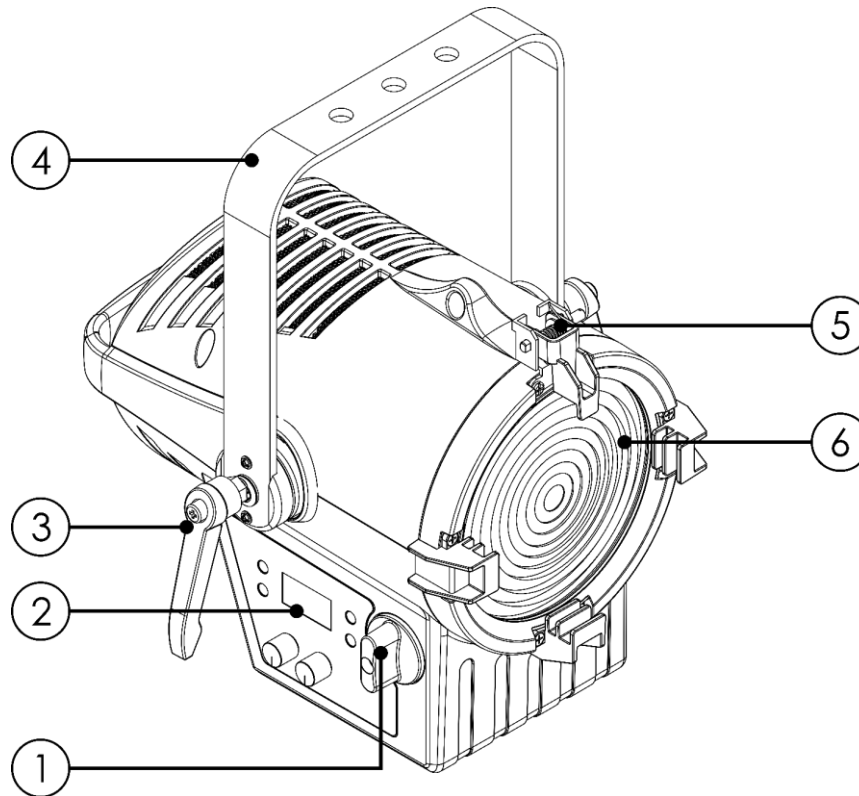


Abb. 02

- 01) Zoomregler
- 02) Bedienfeld: OLED-Display, Steuerungstasten und 2 Drehregler
- 03) Einstellschraube
- 04) Montagehalterung
- 05) Halterung für Barndoor
- 06) 100 W LED-Modul, RGBALC

3.2. Rückansicht

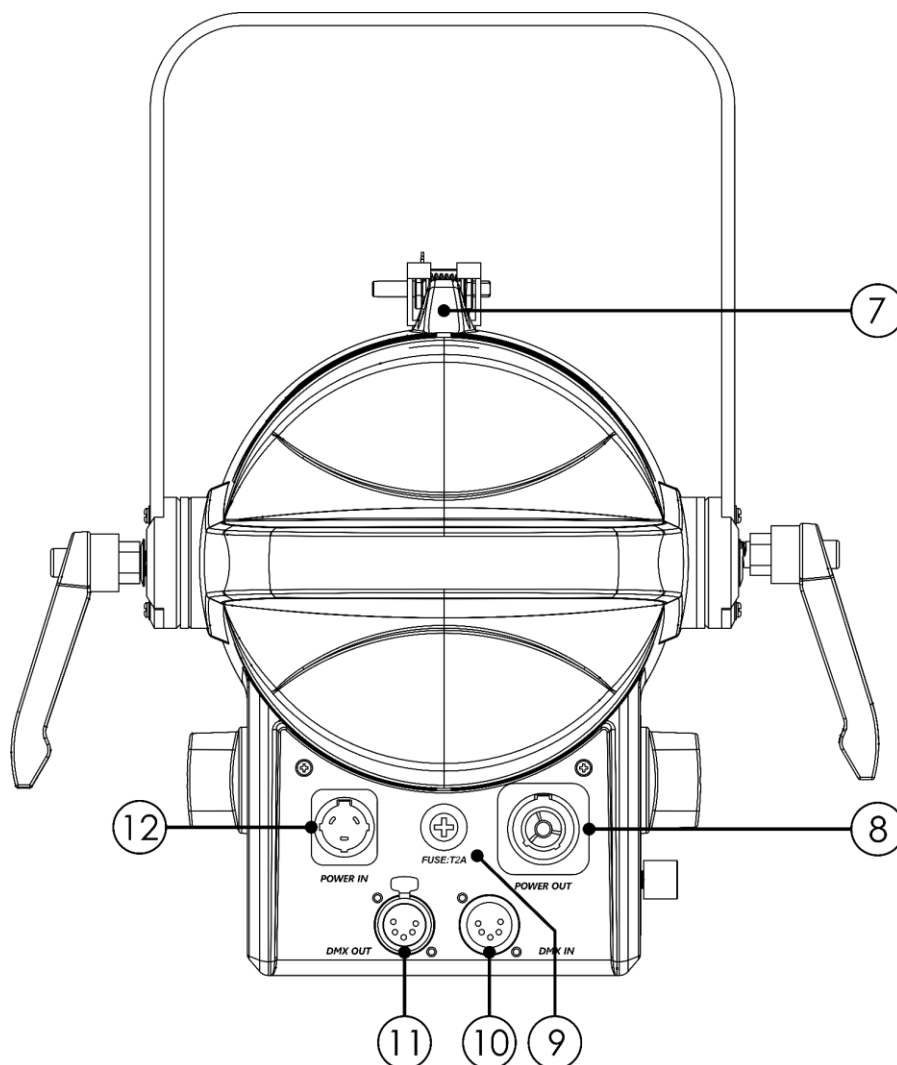


Abb. 03

- 07) Sicherheitsring
- 08) Pro True1 Netzausgang
- 09) Sicherung F2AL/250 V
- 10) 5-poliger DMX-Eingang
- 11) 5-poliger DMX-Ausgang
- 12) Pro True1 Netzeingang

3.3. Technische Daten

Modell:	Performer 1500 Fresnel Q6	
Elektrik:		
Eingangsspannung:	100–240 V AC, 50/60 Hz	
Leistungsaufnahme:	120 W	
Max. Leistung:	100 W	
Leistungsfaktor:	0,9	
Sicherung:	F2AL/250V	
Physisch:		
Abmessungen:	450 x 322 x 370 mm (LxBxH)	
Gewicht:	5,5 kg	
Optik:		
Lichtquelle:	100 W LED-Modul, RGBALC	
Dimmer:	0-100 %	
Stroboskop:	0-25 Hz	
Strahlungswinkel:	10–50°	
Feldwinkel:	18–75°	
Lumen:	3111 lm	
Lux @ 2 m:	12195 lx	
Farbtemperatur:	1800–8000 K	
Zoom:	Manuell	
CRI:	90	
Aktualisierungsrate:	>1000 Hz	
Bedienung und Steuerung:		
Steuerung:	Selbstständiger Modus (Drehreglermodus, statischer Modus, Farbvoreinstellungen, Automodus) Master/Slave (Drehreglermodus, statischer Modus, Farbvoreinstellungen, Automodus) DMX-512/RDM	
DMX-Kanäle:	BASIC (3 Kanäle), HSIC (7 Kanäle), SSP (9 Kanäle), CMY (10 Kanäle), TOUR (13 Kanäle), TR16 (20 Kanäle)	
Bedienfeld:	OLED-Display und Tasten	
Anschlüsse:		
Netzanschluss:	Pro True1 Netztein-/ausgang	
Datenanschluss:	5-polige DMX-Anschlüsse IN/OUT	
Pinbelegung:	5 Pole: Pol 1 (Erde), Pol 2 (-), Pol 3 (+), Pol 4 (N/C), Pol 5 (N/C)	
Konstruktion:		
Gehäuse:	Aluminiumguss	
Farbe:	Schwarz	
IP-Schutzart:	IP20	
Kühlung:	Zwangsumluftkühlung	
Temperatur:		
Maximale Umgebungstemperatur t_a :	40°C	
Maximale Gehäusetemperatur t_c :	70°C	
Mindestabstand:		
Mindestabstand zu brennbaren Oberflächen:	0,5 m	
Mindestabstand zum beleuchteten Objekt:	2 m	

3.4. Optionales Zubehör

Der Performer 1500 Fresnel Q6 wird ohne Zubehör geliefert. Sie können zusätzlich dieses Zubehör kaufen:

Produktcode: [33160](#) (Barndoor für Performer 1500 Fresnel)

3.5. Abmessungen

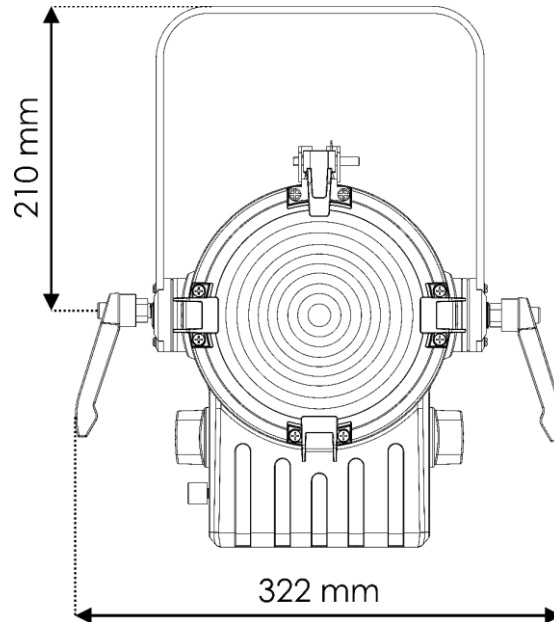


Abb. 04

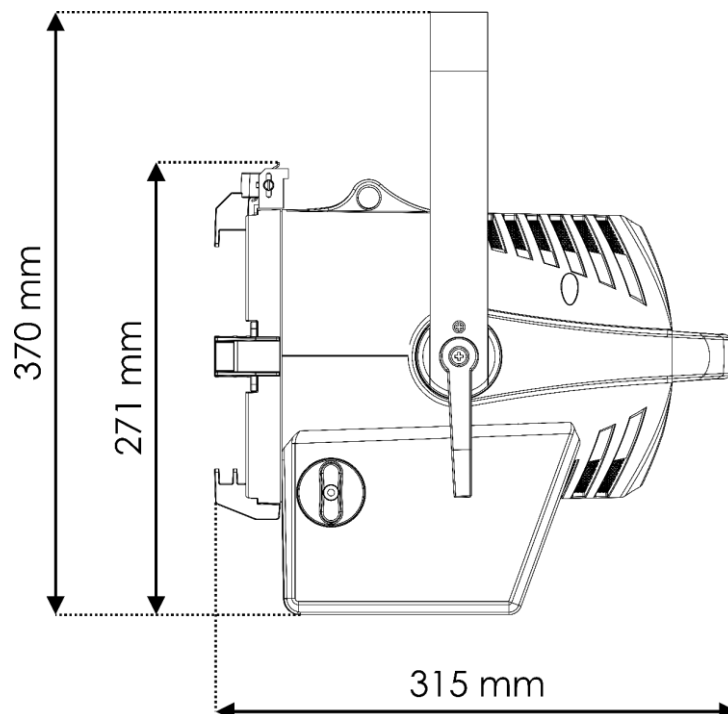


Abb. 05

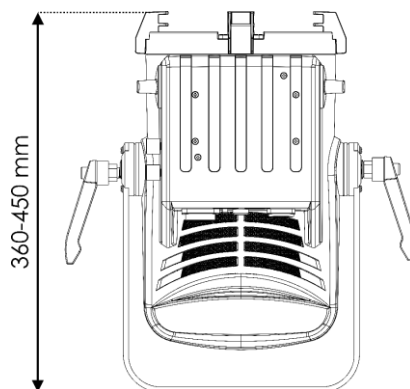


Abb. 06

4. Installation

4.1. Sicherheitshinweise für die Installation



WARNUNG

Die unsachgemäße Installation des Produkts kann zu schweren Verletzungen und Sachschäden führen!

Wenn Traversensysteme verwendet werden, darf die Installation nur von unterwiesenen oder qualifizierten Personen durchgeführt werden.

Befolgen Sie alle geltenden europäischen, nationalen und lokalen Sicherheitsbestimmungen für die Befestigung und Traversensysteme.

4.2. Persönliche Schutzausrüstung

Tragen Sie während der Installation und Befestigung persönliche Schutzausrüstung gemäß den nationalen und standortspezifischen Vorschriften.

4.3. Anforderungen an den Installationsort

- Das Gerät darf nur in Innenräumen verwendet werden.
- Das Gerät kann in jeder beliebigen Position an einem Traversensystem oder einer anderen tragenden Struktur montiert werden.
- Der Mindestabstand zu anderen Objekten beträgt 0,5 m.
- Der Mindestabstand zwischen der Lichtquelle und der beleuchteten Fläche beträgt 2 m.
- Die maximale Umgebungstemperatur für den Betrieb beträgt $t_a = 40\text{ °C}$ und darf auf keinen Fall überschritten werden.
- Die relative Luftfeuchtigkeit darf 50 % bei einer Umgebungstemperatur von 40 °C nicht überschreiten.

4.4. Montage

Das Gerät kann auf einer ebenen Fläche platziert werden oder in jeder beliebigen Position an einem Traversensystem oder einer anderen tragenden Struktur befestigt werden. Stellen Sie sicher, dass das Gesamtgewicht innerhalb der festgelegten Grenzen der Tragstruktur liegt.



ACHTUNG

Beschränken Sie den Zugang unter dem Arbeitsbereich während des Auf- und Abbaus.

Gehen Sie zur Montage des Geräts wie folgt vor:

- 01) Befestigen Sie das Gerät mit einer Schelle an der Tragstruktur, wie in Abb. 07 dargestellt. Stellen Sie sicher, dass sich das Gerät nicht frei bewegen kann. Optional können Sie das Gerät auch mit dem Slide Complete befestigen.
- 02) Sichern Sie das Gerät mit einer Sekundäraufhängung, z. B. einem Sicherheitskabel. Stellen Sie sicher, dass die Sekundäraufhängung das 10-fache Gewicht des Geräts tragen kann. Wenn möglich, sollte die Sekundäraufhängung unabhängig von der Primärhalterung an der Tragstruktur befestigt werden. Führen Sie das Sicherheitskabel durch den **Sicherheitsring (07)** wie in Abb. 07 gezeigt.

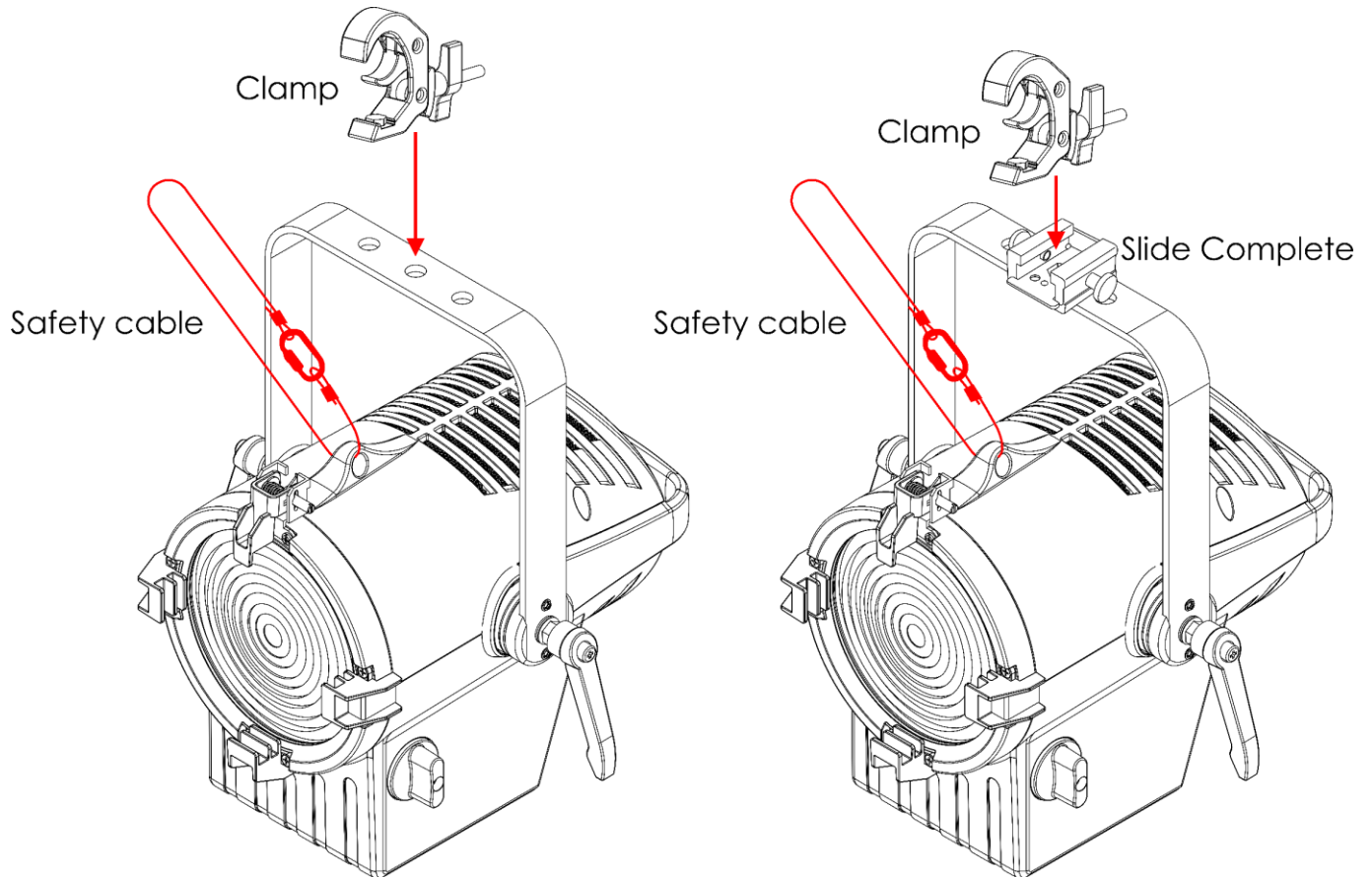


Abb. 07

4.4.1. Winkel einstellen

Sie können den Winkel des Geräts über die 2 **Einstellschrauben (03)** anpassen.

- 01) Drehen Sie die **Einstellschrauben (03)** gegen den Uhrzeigersinn, um sie zu lösen.
- 02) Kippen Sie den Scheinwerfer in die gewünschte Position (Abb. 08).
- 03) Drehen Sie die **Einstellschrauben (03)** mit dem Uhrzeigersinn wieder fest. Stellen Sie sicher, dass sich der Scheinwerfer nicht frei bewegen kann, wenn die **Einstellschrauben (03)** angezogen sind.

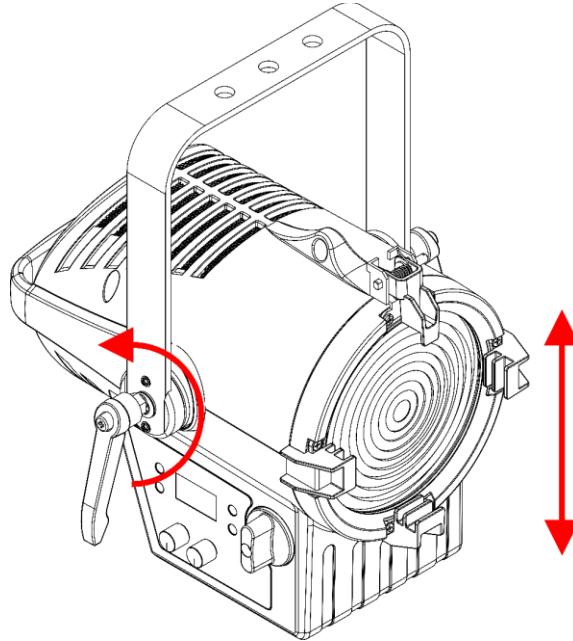


Abb. 08

4.4.2. Zoomeinstellung

Sie können den Zoom über den **Zoomregler (01)** anpassen.

- 01) **Drehen** Sie den **Zoomregler (01)**, um den gewünschten Zoom einzustellen.

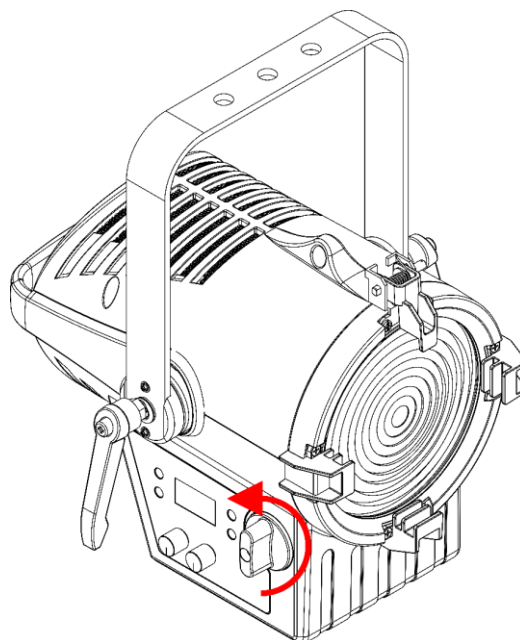


Abb. 09

4.5. Anbringen des Barndoor

Die Halterung für das Barndoor ist mit einem federbelasteten Clip versehen. Dadurch wird verhindert, dass das Barndoor herausfallen kann.

- 01) Lösen Sie den Clip, indem Sie die Verriegelung in Richtung der Linse schieben und auf die längere Seite der Schraube drücken. Der Clip öffnet sich nun (siehe Abb. 10).
- 02) Schieben Sie das Barndoor wie in Abb. 11 hereinein.
- 03) Drücken Sie den Halteclip in Richtung der Linse, um das Barndoor einrasten zu lassen.

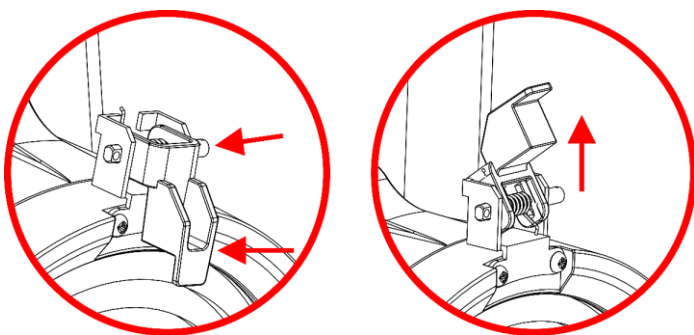


Abb. 10

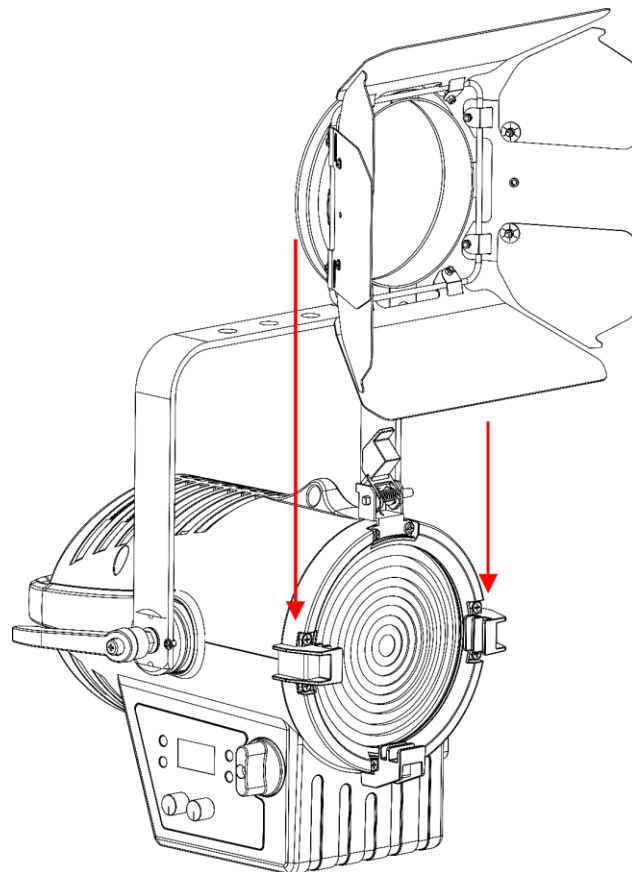


Abb. 11

4.6. Verbindung zur Stromversorgung



GEFAHR
Stromschlag durch Kurzschluss

Das Gerät funktioniert mit Wechselstrom mit 100–240 V und 50/60 Hz. Schließen Sie das Gerät niemals an eine andere Spannung oder Frequenz an.

Dieses Gerät fällt unter die IEC-Schutzart I. Stellen Sie sicher, dass es immer elektrisch mit der Masse (Erde) verbunden ist.

Vor dem Anschließen des Geräts an eine Steckdose:

- Stellen Sie sicher, dass die Stromversorgung mit der Eingangsspannung übereinstimmt, die auf dem Hinweisschild des Geräts angegeben ist.
- Stellen Sie sicher, dass die Steckdose über einen Erdungsanschluss verfügt.

Schließen Sie das Gerät mit dem Netzkabel an eine Steckdose an. Schließen Sie das Gerät nicht an ein Dimmerpack an, da es dadurch beschädigt werden könnte.

4.7. Mehrere Geräte an eine Stromleitung anschließen

Dieses Gerät kann mit anderen Geräten an eine Stromleitung angeschlossen werden. Sie können über den Stromausgang ein anderes Gerät mit Strom versorgen. Beachten Sie den unterschiedlichen Aufbau von Ein- und Ausgang: Sie können diese Typen nicht miteinander verbinden.

Der Anschluss von mehreren Geräten an eine Stromleitung darf nur von unterwiesenen oder qualifizierten Personen durchgeführt werden.



WARNUNG
Der fehlerhafte Anschluss mehrerer Geräte an eine Stromleitung kann schwere Verletzungen und Sachschäden nach sich ziehen.

Vermeiden Sie folgendermaßen eine Überlastung des Stromkreises, wenn Sie mehrere Geräte an eine Stromleitung anschließen:

- Verwenden Sie Kabel mit ausreichender Strombelastbarkeit. Das mit dem Gerät gelieferte Netzkabel ist nicht für den Anschluss mehrerer Geräte geeignet,
- Achten Sie darauf, dass die Gesamtstromaufnahme des Geräts und aller angeschlossenen Geräte die Nennkapazität der Stromkabel und des Schutzschalters nicht überschreitet.
- Schließen Sie nicht mehr Geräte an eine Stromleitung an als die empfohlene Höchstzahl.

Maximale empfohlene Geräteanzahl:

- bei 100-120 V: 14 Performer 1500 Fresnel Q6
- bei 200-240 V: 28 Performer 1500 Fresnel Q6

5. Setup

5.1. Warnung und Vorsichtsmaßnahmen



Hinweis

**Schließen Sie alle Datenkabel an, bevor Sie das Gerät mit Strom versorgen.
Trennen Sie immer zuerst die Stromversorgung, bevor Sie Datenkabel anschließen oder trennen.**

5.2. Setup im selbstständigen Modus

Der Performer 1500 Fresnel Q6 funktioniert selbständig, wenn er an keinen Controller oder andere Geräte angeschlossen ist. Das Gerät kann manuell oder im Automodus betrieben werden.

Weitere Informationen zu der Steuerungsarten finden Sie in Kapitel **6.2 Steuerungsmodi** auf Seite 23.

5.3. DMX-Verbindung

5.3.1. DMX-512-Protokoll

Wenn Sie Licht-Shows mit einem oder mehreren Geräten mit einem DMX-512-Controller steuern oder synchronisierte Shows mit zwei oder mehreren Geräten im Master/Slave-Modus abspielen wollen, müssen Sie eine serielle DMX-Datenübertragungsleitung verwenden.

Der Performer 1500 Fresnel Q6 verfügt über 5-polige DMX-Signalein- und -ausgänge.

Die Polzuordnung lautet wie folgt:

- 5 Pole: Pol 1 (Erde), Pol 2 (-), Pol 3 (+), Pol 4 (N/C), Pol 5 (N/C)

Die mit einer seriellen Datenübertragungsleitung verbundenen Geräte müssen in Reihe geschaltet sein. Die Anzahl der Geräte, die Sie über eine Datenverbindung steuern können, ist durch die kombinierte Anzahl der DMX-Kanäle der angeschlossenen Geräte und die 512 in einem DMX-Universum verfügbaren Kanäle begrenzt.

Gemäß Standard TIA-485 sollten niemals mehr als 32 Geräte an eine Datenübertragungsleitung angeschlossen werden. Wenn Sie mehr als 32 Geräte an eine serielle Datenübertragungsleitung anschließen möchten, sollten Sie einen Opto-Splitter verwenden, um zu verhindern, dass die Qualität des DMX-Signals abnimmt.

Hinweis:

- Maximale empfohlene Länge der DMX-Datenübertragungsleitung: 300 m
- Maximale empfohlene Geräteanzahl an einer DMX-Datenübertragungsleitung: 32 Geräte

5.3.2. DMX-Kabel

Für eine zuverlässige DMX-Verbindung müssen geschirmte, verdrehte Doppelkabel mit 5-poligen XLR-Steckern verwendet werden. Sie können DMX-Kabel direkt bei Ihrem Highlite International-Händler kaufen oder Ihre eigenen Kabel herstellen.

Die Verwendung von 3-poligen XLR-Audiokabeln für die Übertragung von DMX-Daten kann zu einer schlechten Signalqualität und einem unzuverlässigen Betrieb eines DMX-Netzwerks führen.

Wenn Sie Ihre eigenen DMX-Kabel herstellen, stellen Sie sicher, dass Sie die Pole und Drähte korrekt anschließen, wie in Abb. 12 gezeigt.

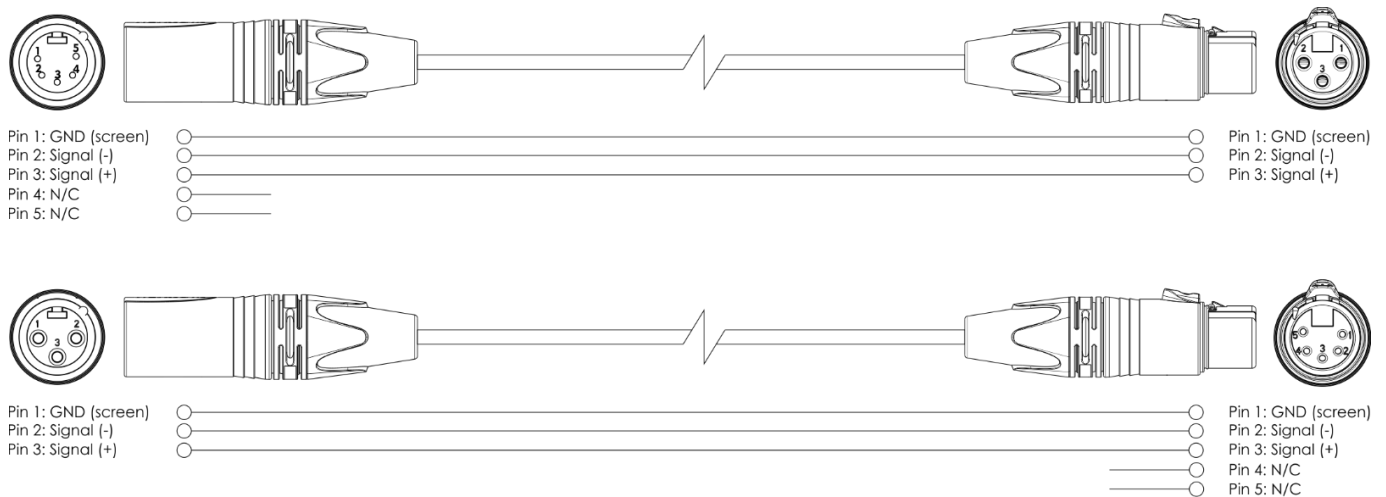


Abb. 12

5.3.3. Setup im Master/Slave-Modus

Der Performer 1500 Fresnel Q6 unterstützt den Master/Slave-Steuerungsmodus. Führen Sie die folgenden Schritte durch, um mehrere Geräte in einem Master/Slave-Setup anzuschließen:

- 01) Verbinden Sie den DMX-Ausgang der ersten Einheit, deren Dateien übertragen werden sollen, mit dem DMX-Eingang des zweiten Geräts.
- 02) Verbinden Sie die gewünschte Anzahl an Geräten auf diese Weise, wie in Abb. 13 gezeigt.
- 03) Schließen Sie einen DMX-Endstecker (120 Ω Widerstand) an den DMX-Ausgang des letzten Geräts im Setup an.
- 04) Richten Sie das erste Gerät an der Datenübertragungsleitung als Mastergerät ein. Siehe **6.6.4. Steuerungsmodus** auf Seite 29 für weitere Informationen.
- 05) Versetzen Sie die übrigen Geräte in den Slave-Modus. Siehe **6.6.4. Steuerungsmodus** auf Seite 29 für weitere Informationen.

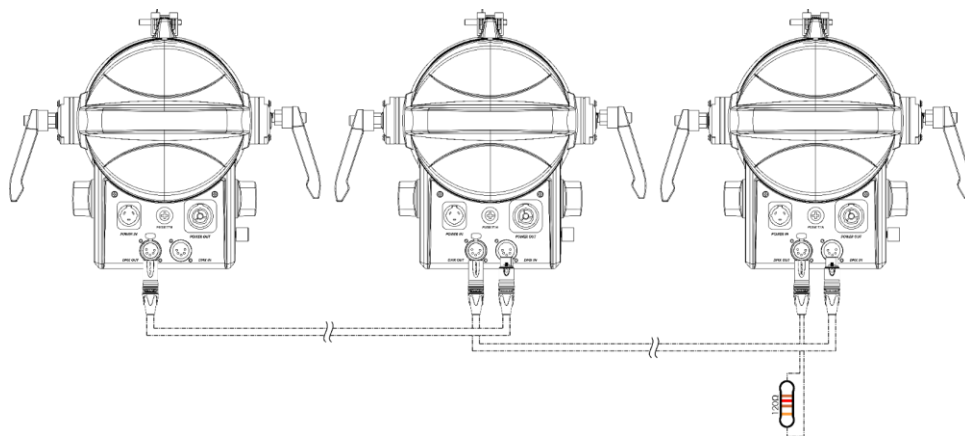


Abb. 13

5.3.4. DMX-Verbindung

Führen Sie die folgenden Schritte durch, um mehrere Geräte an einer DMX-Datenübertragungsleitung anzuschließen:

- 01) Verwenden Sie ein 5-poliges DMX-Kabel, um den DMX-Ausgang des Steuergeräts mit dem DMX-Eingang des ersten Geräts zu verbinden.
- 02) Verbinden Sie den DMX-Ausgang des ersten Geräts über ein 5-poliges DMX-Kabel mit dem DMX-Eingang des zweiten Geräts.
- 03) Verbinden Sie die gewünschte Anzahl an Geräten auf diese Weise in Reihenschaltung hintereinander wie in Abb. 14 gezeigt.
- 04) Schließen Sie einen DMX-Endstecker (120 Ω Widerstand) an den DMX-Ausgang des letzten Geräts an der Datenübertragungsleitung an.

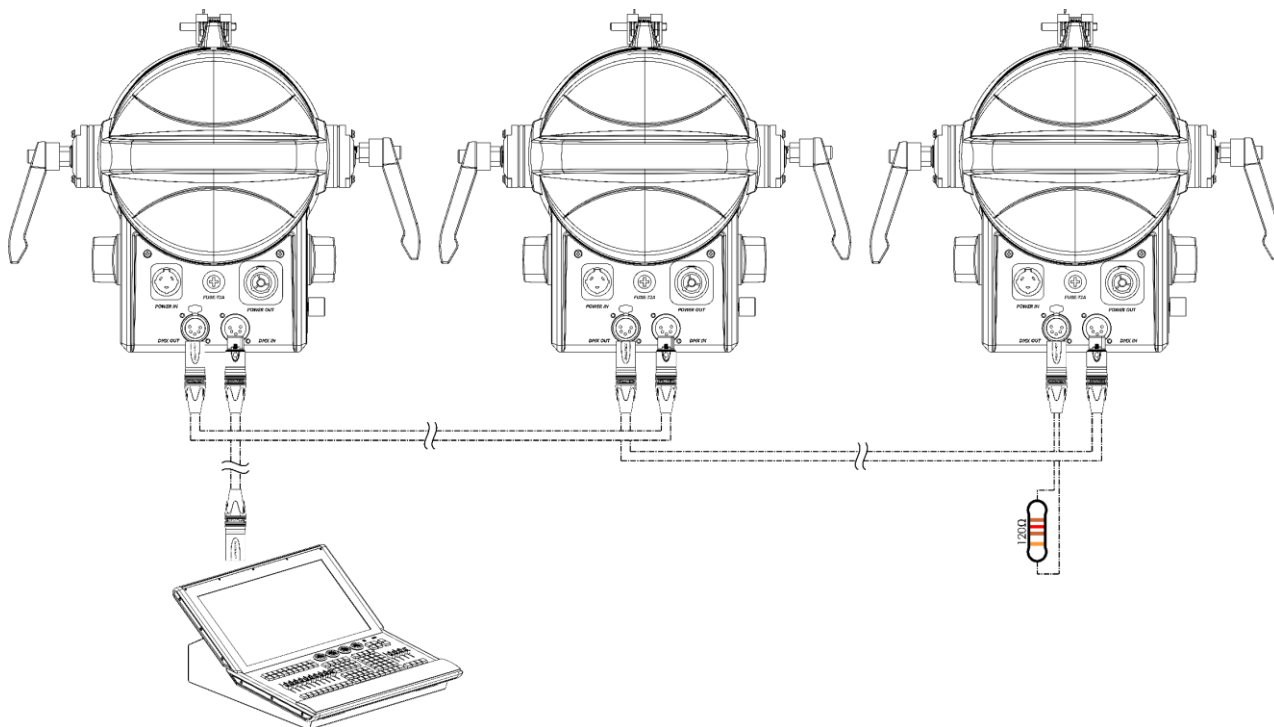


Abb. 14

5.3.5. DMX-Adresszuweisung

Achten Sie bei einem Setup mit mehreren Geräten darauf, dass Sie die DMX-Startadresse jedes Geräts korrekt einstellen. Der Performer 1500 Fresnel Q6 hat 6 Personalities: 3 Kanäle, 7 Kanäle, 9 Kanäle, 10 Kanäle, 13 Kanäle und 20 Kanäle.

Wenn Sie mehrere Geräte an einer Datenübertragungsleitung anschließen und mit 20 Kanälen betreiben möchten, befolgen Sie diese Schritte:

- 01) Stellen Sie die Startadresse des ersten Geräts an der Datenübertragungsleitung auf 1 (001).
- 02) Stellen Sie die Startadresse des zweiten Geräts an der Datenübertragungsleitung auf 21 (021), da $1 + 20 = 21$.
- 03) Stellen Sie die Startadresse des dritten Geräts an der Datenübertragungsleitung auf 41 (041), da $21 + 20 = 41$.
- 04) Stellen Sie die Startadressen der verbleibenden Geräte ein, indem Sie immer 20 zur jeweils letzten Zahl addieren.

Stellen Sie sicher, dass sich die Kanäle nicht überschneiden, damit Sie jeden Performer 1500 Fresnel Q6 korrekt ansteuern können. Wenn zwei oder mehreren Geräte ähnliche Adressen zugewiesen werden, reagieren sie entsprechend ähnlich.

6. Bedienung

6.1. Sicherheitshinweise für den Betrieb



Hinweis

Dieses Gerät darf nur für die Zwecke verwendet werden, für die es ausgelegt ist.

Dieses Gerät ist für den professionellen Gebrauch als Theaterspot vorgesehen. Es ist nur für die Installation im Innenbereich geeignet. Dieses Gerät ist nicht für Haushalte oder zur allgemeinen Beleuchtung geeignet.

Jeder Gebrauch, der nicht ausdrücklich als bestimmungsgemäßer Gebrauch aufgeführt ist, gilt als nicht bestimmungsgemäßer bzw. falscher Gebrauch.



Hinweis

Stromversorgung

Bevor Sie das Gerät an die Stromversorgung anschließen, stellen Sie sicher, dass Stromstärke, Spannung und Frequenz den Angaben auf dem Hinweisschild entsprechen, das am Gerät angebracht ist.

6.2. Steuerungsmodi

Der Performer 1500 Fresnel Q6 unterstützt die folgenden Steuerungsmodi:

- Selbstständiger Modus: Drehreglermodus, statischer Modus, Farbvoreinstellungen, Automodus
- Master/Slave: Drehreglermodus, statischer Modus, Farbvoreinstellungen, Automodus
- DMX-512, RDM 3, 7, 9, 10, 13, 20 Kanäle

Weitere Informationen hierzu finden Sie in Kapitel **5. Setup** auf den Seiten 20-22.

So bedienen Sie das Gerät manuell als selbstständiges Gerät oder in einem Master/Slave-Setup:

- Passen Sie die Funktionen im Menü „Knob Mode“ (Drehregler) mit den **Drehreglern (02)** an. Siehe **6.6.1. Drehreglermodus** auf Seite 28 für weitere Informationen.
- Passen Sie im Menü „Static“ die Werte für Red, Green, Blue, Amber, Lime und Cyan ein. Siehe **6.6.2. Statischer Modus** auf Seite 28 für weitere Informationen.

Wenn Sie die voreingestellten Programme im Automodus und ohne DMX-Controller abspielen möchten:

- 01) Wählen Sie im Menü „Auto Program“ eins der 10 voreingestellten Programme aus. Siehe **6.6.7. Autoprogramme** auf Seite 30 für weitere Informationen.
- 02) Stellen Sie im Menü „Auto Program“ die Geschwindigkeit der voreingestellten Programme ein. Siehe **6.6.7. Autoprogramme** auf Seite 30 für weitere Informationen.

Wenn Sie die voreingestellten Farben ohne DMX-Controller abspielen möchten:

- 01) Wählen Sie im Menü „Prest Color“ eine der 48 voreingestellten Farben aus. Siehe **6.6.12. Voreingestellte Farben** auf Seite 35 für weitere Informationen.

So betreiben Sie das Gerät mit einem DMX-Controller:

- 01) Legen Sie im Menü „DMX Address“ die DMX-Startadresse des Geräts fest. Siehe **5.3.5. DMX-Adresszuweisung** auf Seite 22 und **6.6.3. DMX-Adresse** auf Seite 29.

02) Wählen Sie den DMX DMX-Kanalmodus aus. Siehe **6.6.5. Personality (DMX-Kanalmodi)** auf Seite 29 für weitere Informationen. Siehe **6.7. DMX-Kanäle** auf den Seiten 36-39. Sie finden hier eine vollständige Übersicht über alle DMX-Kanäle.

6.3. Bedienfeld

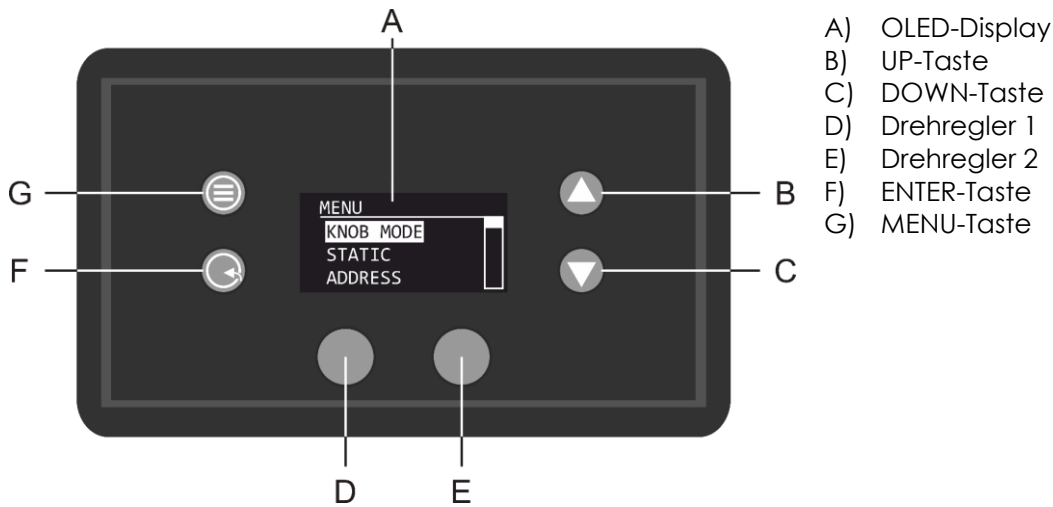


Abb. 15

- Drücken Sie **MENU**, um das aktuelle Untermenü zu verlassen und um zum Hauptmenü und zum Startbildschirm zurückzukehren.
- Nutzen Sie **UP/DOWN**, um verschiedene Menü-Punkte auszuwählen oder numerische Werte einzustellen.
- Drücken Sie **ENTER**, um ein gewünschtes Menü zu öffnen, eine Auswahl zu bestätigen oder um einen ausgewählten Wert einzustellen.
- Im Drehreglermodus können Sie die Werte mit den Drehreglern anpassen. Siehe **6.6.1. Drehreglermodus** auf Seite 28 für weitere Informationen.

6.4. Hochfahren

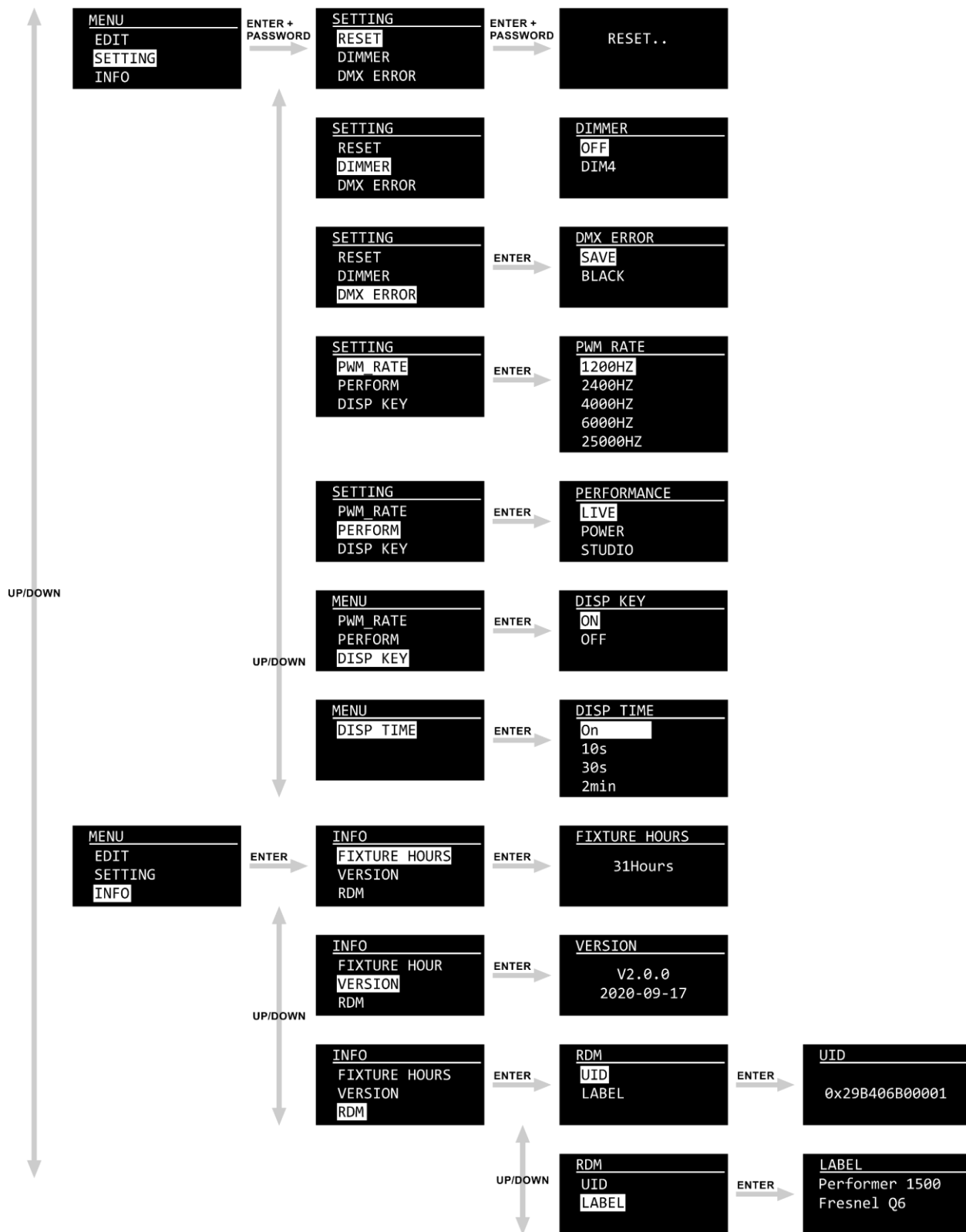
Nach dem Einschalten wird ein Splash Screen mit dem Showtec-Logo angezeigt. Drücken Sie eine beliebige Taste, um das Passwort zu bestätigen und/oder das Hauptmenü aufzurufen.

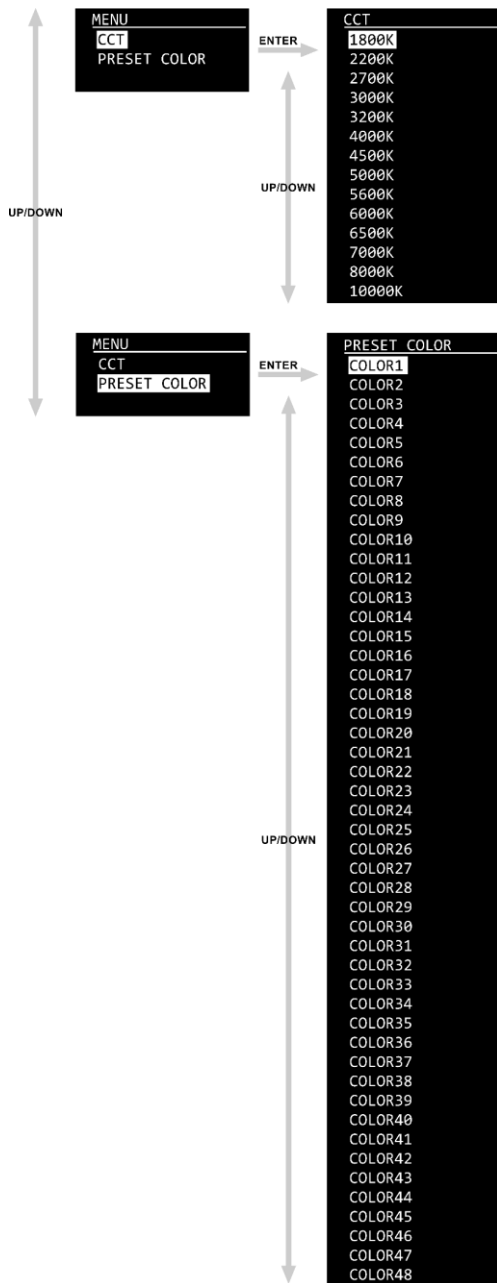
Hinweis:

- Wenn während der festgelegten Zahl an Sekunden keine Taste betätigt wird, schaltet sich das Display aus. Drücken Sie eine beliebige Taste, um das Display wieder zu aktivieren. Siehe **6.6.9.7. Disp Time (Displayzeit)** auf Seite 33 für weitere Informationen.
- Das Display ist standardmäßig gesperrt. Um auf das Hauptmenü zuzugreifen, müssen Sie das **Passwort** eingeben. Das voreingestellte Passwort besteht aus den Tasten **UP/DOWN** in dieser Reihenfolge: **UP, DOWN, UP, DOWN, ENTER**. Das Deaktivieren der Displaysperre wirkt sich nicht auf die Untermenüpunkte aus, die standardmäßig passwortgeschützt sind. Siehe **6.6.9.6. Disp Key (Displaysperre)** auf Seite 33 für weitere Informationen.

6.5. Menü-Übersicht

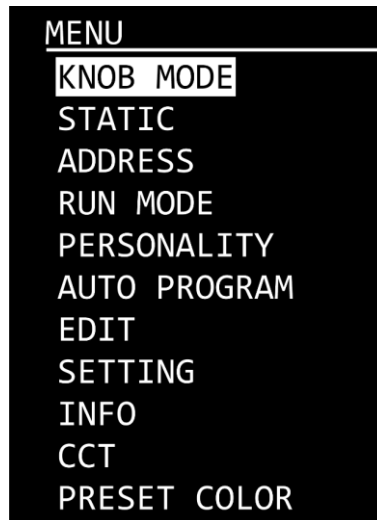






6.6. Hauptmenü-Optionen

Im Hauptmenü gibt es folgenden Optionen:

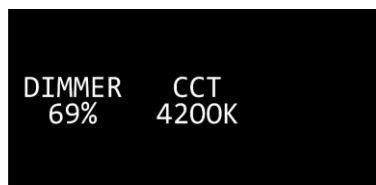


- 01) Drücken Sie **UP/DOWN**, um durchs Hauptmenü zu navigieren.
- 02) Drücken Sie **ENTER**, um ein Untermenü aufzurufen.

Hinweis: Einige Untermenüs sind passwortgeschützt. Das voreingestellte Passwort ist folgende Tastenkombination: **UP, DOWN, UP, DOWN, ENTER**. Das Deaktivieren der Displaysperre wirkt sich nicht auf die Untermenüpunkte aus, die standardmäßig passwortgeschützt sind.

6.6.1. Drehreglermodus

In diesem Menü können Sie Dimmer und CCT einstellen.



- 01) Drehen Sie die Regler (**D/E**), um die Einstellungen anzupassen.
- 02) Die Einstellbereiche umfassen die Werte:
 - **D:** Dimmerhelligkeit, von dunkel bis maximale Helligkeit 0-100 %
 - **E:** CCT (1800 K, 2200 K, 2700 K, 3000 K, 3200 K, 4000 K, 4500 K, 5000 K, 5600 K, 6000 K, 6500 K, 7000 K, 8000 K, 10000K)
- 03) Nachdem Sie Ihre Einstellungen vorgenommen haben, drücken Sie auf die Regler (**D/E**), um sie zu speichern. Die Einstellungen gehen ansonsten verloren, wenn Sie zum vorherigen Menü zurückkehren

6.6.2. Statischer Modus

In diesem Menü können Sie die statischen Farben einstellen und so unendlich viele Farben erschaffen.

- 01) Sie können mit **UP/DOWN** zwischen den statischen Farben (RED, GREEN, BLUE, AMBER, LIME, CYAN) und STROBE wechseln.
- 02) Drücken Sie **ENTER**, um das Untermenü Einstellungen zu öffnen.
- 03) Erhöhen oder verringern Sie die Werte mit **UP/DOWN**.
 - Farbintensität (RED, GREEN, BLUE, AMBER, LIME, CYAN): der Einstellbereich umfasst die Werte 0-255 (von geringer bis hoher Intensität).
 - Stroboskop-Frequenz (STROBE): Der Einstellbereich umfasst die Werte 0-25, von OFF bis hohe Blitzfrequenz
- 04) Drücken Sie zur Bestätigung **ENTER** und gehen Sie zur nächsten Einstellung.

6.6.3. DMX-Adresse

In diesem Menü können Sie dem Gerät eine DMX-Startadresse zuweisen.

- 01) Drücken Sie **UP/DOWN**, um die gewünschte DMX-Adresse einzustellen. Je nach dem ausgewählten DMX-Kanalmodus liegt der Einstellbereich zwischen 001 und 493/500/503/505/506/510.
- 02) Drücken Sie **ENTER**, um die Änderungen zu speichern.

6.6.4. Steuerungsmodus

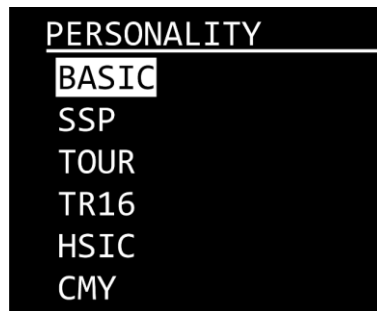
In diesem Menü können Sie den Steuerungsmodus des Geräts einstellen.

- 01) Wechseln Sie mit **UP/DOWN** zwischen den folgenden 2 Optionen:
 - DMX: Das Gerät befindet sich im DMX-Modus.
 - SLAVE: Das Gerät befindet sich als Slave im Master/Slave-Modus. Das bedeutet, dass es genauso reagiert wie das Master-Gerät.
- 02) Drücken Sie **ENTER**, um die Auswahl zu bestätigen.

6.6.5. Personality (DMX-Kanalmodi)

In diesem Menü können Sie den gewünschten DMX-Kanalmodus (Personality) einstellen.

- 01) Drücken Sie **UP/DOWN**, um den gewünschten DMX-Kanalmodus auszuwählen. Ihnen stehen 6 Optionen zur Verfügung:



BASIC:	3 Kanäle	TR16:	20 Kanäle
SSP:	9 Kanäle	HSIC:	7 Kanäle
TOUR:	13 Kanäle	CMY:	10 Kanäle

- 02) Drücken Sie **ENTER**, um die Auswahl zu bestätigen. Siehe **6.7 Kanäle** auf Seiten 36-39 für die DMX-Kanalmodi.

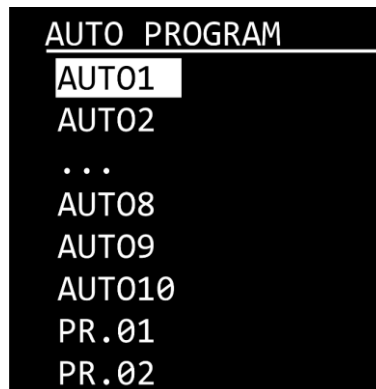
6.6.6. Preset Color

In diesem Menü können Sie Ihren gewünschten voreingestellten Farbmix einstellen.

- 01) Wählen Sie mit **UP/DOWN** eines der 48 Presets aus:
- 02) Drücken Sie **ENTER**, um die Auswahl zu bestätigen.

6.6.7. Autoprogramme

In diesem Menü können Sie ein voreingestelltes Autoprogramm oder ein benutzerdefiniertes Programm auswählen. Es gibt 10 unveränderliche Autoprogramme und 2 benutzerdefinierte Programme, die unter dem Menüpunkt „Edit“ bearbeitet werden können. Siehe **6.6.8. Bearbeitungsmenü (Edit)** auf Seite 30.

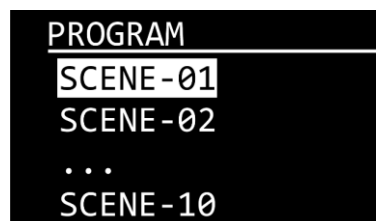


- 01) Wählen Sie mit **UP/DOWN** das gewünschte benutzerdefinierte oder voreingestellte Programm aus.
- 02) Drücken Sie **ENTER**, um die Auswahl zu bestätigen.
- 03) Wenn Sie eines der Auto-Programme ausgewählt haben, können Sie nach Drücken der **ENTER**-Taste zusätzlich die Geschwindigkeit anpassen.
- 04) Stellen Sie mit **UP/DOWN** die Programmgeschwindigkeit ein. Der Einstellbereich umfasst die Werte 0-255, von langsam nach schnell.
- 05) Drücken Sie **ENTER**, um die Geschwindigkeit einzustellen.

6.6.8. Bearbeitungsmenü (Edit)

In diesem Menü können Sie die benutzerdefinierten Programme bearbeiten und so eine eigene Show erstellen.

- 01) Wählen Sie mit **UP/DOWN** das benutzerdefinierte Programm aus, das Sie bearbeiten möchten (PROGRAM01-02).
- 02) Drücken Sie **ENTER**, um die Auswahl zu bestätigen. Jedes benutzerdefinierte Programm besteht aus 10 Szenen, die alle bearbeitet werden können.



- 03) Wählen Sie mit **UP/DOWN** die gewünschte Szene aus.
- 04) Drücken Sie **ENTER**, um die Szeneneinstellung aufzurufen.
- 05) Wechseln Sie mit **UP/DOWN** zwischen den sechs Farboptionen (RED, GREEN, BLUE, AMBER, LIME, CYAN) und STROBE, TIME und FADE.
- 06) Drücken Sie **ENTER**, um das Untermenü Einstellungen zu öffnen.

SCENE EDIT	
RED	255
GREEN	0
BLUE	0
AMBER	0
LIME	0
CYAN	0
STROBE	25
TIME	255
FADE	0

07) Erhöhen oder verringern Sie die Werte mit **UP/DOWN**.

- Farbtintensität (RED, GREEN, BLUE, AMBER, LIME, CYAN): der Einstellbereich umfasst die Werte 0-255 (von geringer bis hoher Intensität).
- Stroboskop-Frequenz (STROBE): Der Einstellbereich umfasst die Werte 0-25, von OFF bis hohe Blitzfrequenz
- TIME (Dauer der Szene): Der Einstellbereich umfasst die Werte 0-255, von 0 bis 255 Sekunden.
- FADE (Dauer des Übergangs von einer zur nächsten Szene): Der Einstellbereich umfasst die Werte 0-255, von 0 bis 255 Sekunden.

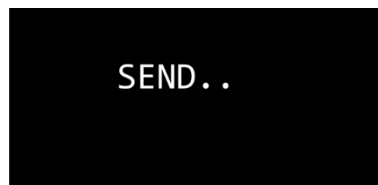
08) Drücken Sie zur Bestätigung **ENTER** und gehen Sie zur nächsten Einstellung.

Hinweis: Für jedes benutzerdefinierte Programm können Sie 30 Szenen erstellen, wodurch insgesamt 300 benutzerdefinierte Szenen erstellt werden können.

6.6.8.1. Upload

In diesem Untermenü können Sie benutzerdefinierte Programme vom Master-Gerät auf die angeschlossenen Slave-Geräte übertragen.

- 01) Wählen Sie **UPLOAD** aus und drücken Sie **ENTER**, um das Untermenü aufzurufen.
- 02) Geben Sie das Passwort ein, indem Sie folgende Tastenkombination drücken: **UP, DOWN, UP, DOWN**.
- 03) Drücken Sie zur Bestätigung **ENTER**. Während des Uploads leuchtet der Scheinwerfer gelb und wird Folgendes auf dem Display angezeigt:



- 04) Sobald der Upload erfolgreich abgeschlossen ist, zeigt das Display OK an.
- 05) Drücken Sie **ENTER**, um das Untermenü zu verlassen.

6.6.9. Einstellungen

In diesem Menü können Sie die Einstellungen des Geräts anpassen. Für dieses Menü benötigen Sie das **Passwort**. Das voreingestellte Passwort ist folgende Tastenkombination: **UP, DOWN, UP, DOWN**.

- 01) Geben Sie das Passwort ein, um auf das Menü zuzugreifen.
- 02) Drücken Sie **ENTER**, um das Passwort zu bestätigen.
- 03) Wählen Sie mit **UP/DOWN** eine der folgenden Optionen aus:



6.6.9.1. Reset

In diesem Untermenü können Sie die Werkseinstellungen wiederherstellen und benutzerdefinierte Programme zurücksetzen.

- 01) Wählen Sie **RESET** aus und drücken Sie **ENTER**, um das Untermenü aufzurufen.
- 02) Geben Sie das Passwort ein, indem Sie folgende Tastenkombination drücken: **UP, DOWN, UP, DOWN**.
- 03) Drücken Sie zur Bestätigung **ENTER**. Während dem Zurücksetzen wird im Fenster folgendes angezeigt:



- 04) Sobald der Vorgang erfolgreich abgeschlossen ist, zeigt das Display OK an.
- 05) Drücken Sie **ENTER**, um das Untermenü zu verlassen.

6.6.9.2. Dimmer

In diesem Untermenü können Sie die Dimmgeschwindigkeit anpassen.

- 01) Wählen Sie **DIMMER** aus und drücken Sie **ENTER**, um das Untermenü aufzurufen.
- 02) Wählen Sie mit **UP/DOWN** eine der folgenden Optionen aus:
 - DIM 4: nicht-linearer Dimmer
 - OFF: linearer Dimmer
- 03) Drücken Sie **ENTER**, um die Auswahl zu bestätigen.

6.6.9.3. DMX Error

In diesem Untermenü können Sie festlegen, wie das Gerät reagieren soll, wenn es keine DMX-Signale mehr empfängt.

- 01) Wählen Sie **DMX ERROR** aus und drücken Sie **ENTER**, um das Untermenü aufzurufen.
- 02) Wechseln Sie mit **UP/DOWN** zwischen den folgenden 2 Optionen:
 - **SAVE**: Das Gerät verwendet das letzte ordnungsgemäß empfangene DMX-Signal. Dadurch wird die Show nicht unterbrochen
 - **BLACK**: Im Falle einer DMX-Signalunterbrechung wird die Lichtausgabe unterbrochen (Blackout)
- 03) Drücken Sie **ENTER**, um die Auswahl zu bestätigen.

6.6.9.4. PWM Rate

In diesem Untermenü können Sie die PWM-Frequenz einstellen (Pulse Width Modulation).

- 01) Wählen Sie PWM RATE aus und drücken Sie **ENTER**, um das Untermenü aufzurufen.
- 02) Drücken Sie **UP/DOWN**, um die gewünschte PWM-Frequenz auszuwählen.
Diese Optionen stehen Ihnen zur Verfügung: 1200 Hz, 2000 Hz, 4000 Hz, 6000 Hz und 25000 Hz.
Hinweis: Je höher die PWM-Frequenz, desto niedriger ist die Grauskala des Dimmers.
- 03) Drücken Sie **ENTER**, um den Wert zu bestätigen.

6.6.9.5. Performance

In diesem Menü können Sie die Leistung des Performers einstellen.

- 01) Wählen Sie PERFORMANCE aus und drücken Sie **ENTER**, um das Untermenü aufzurufen.
- 02) Wählen Sie mit **UP/DOWN** den gewünschten Leistungsmodus aus. Diese Optionen stehen Ihnen zur Verfügung:
 - LIVE: Standardmodus. Ein Kompromiss zwischen Ausgabequalität und Geräuschpegel.
 - POWER: Leistungsmodus. Das Gerät arbeitet bei voller Leistung, ohne den Geräuschpegel zu dämpfen.
 - STUDIO: Geräuscharmer Modus. Erzeugt nur einen geringen Geräuschpegel und liefert eine moderate Leistung.
- 03) Drücken Sie **ENTER**, um die Auswahl zu bestätigen.

6.6.9.6. Disp Key (Displaysperre)

In diesem Menü können Sie die Displaysperre aktivieren.

- 01) Drücken Sie **UP/DOWN**, um zwischen „ON“ und „OFF“ zu wechseln.
 - ON: Displaysperre ist aktiviert. Das Display wird ausgeschaltet, wenn während der eingestellten Zeit keine Taste gedrückt wird. Um auf das Hauptmenü zuzugreifen, müssen Sie das Passwort eingeben. Das voreingestellte Passwort ist folgende Tastenkombination: **UP, DOWN, UP, DOWN, ENTER**.
 - OFF: Das Hauptmenü bleibt entsperrt, auch wenn sich das Display ausschaltet.

Hinweis: Das Deaktivieren der Displaysperre wirkt sich nicht auf die Untermenüpunkte aus, die standardmäßig passwortgeschützt sind.

6.6.9.7. Disp Time (Displayzeit)

In diesem Menü können Sie einstellen, wie viel Zeit vergehen muss, ohne dass eine Taste gedrückt wird, bevor das Display sich deaktiviert.

- 01) Wählen Sie mit **UP/DOWN** eine der folgenden Optionen aus: 10 s/30 s/2 min/ON.
- 02) Drücken Sie **ENTER**, um die Auswahl zu bestätigen.

6.6.10. Information

In diesem Menü können Sie die Gesamtbetriebsdauer, die Softwareversion und die RDM-Details des Geräts abrufen.

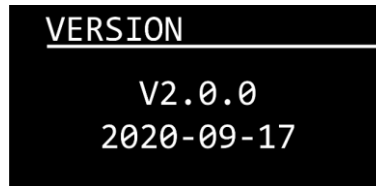
- 01) Wählen Sie mit **UP/DOWN** „FIXTURE HOURS“, VERSION oder „RDM“ aus.
- 02) Drücken Sie **ENTER**, um die Auswahl zu bestätigen.

6.6.10.1. Fixture Hours

In diesem Untermenü können Sie Gesamtbetriebsdauer Ihres Geräts sehen.

6.6.10.2. Version

In diesem Untermenü können Sie die aktuelle Version der Firmware Ihres Geräts sehen.



6.6.10.3. RDM

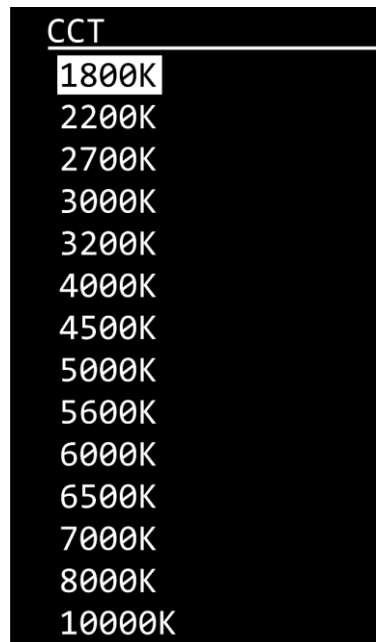
In diesem Untermenü können Sie RDM-Details Ihres Geräts anzeigen lassen.

- 01) Drücken Sie **UP/DOWN**, um zwischen den folgenden Optionen zu wechseln:
 - **UID**: Auf dem Display wird die Identifikationsnummer (UID) des Geräts angezeigt
Die Modell-ID für den Performer 1500 Fresnel Q6 lautet 0x29406B.
 - **LABEL**: Auf dem Display wird der Name des Geräts angezeigt
- 02) Drücken Sie **ENTER**, um die Auswahl zu bestätigen.

6.6.11. CCT (Steuerung der korrelierten Farbtemperatur CCT)

In diesem Menü können Sie die Farbtemperatur kalibrieren. Für dieses Menü benötigen Sie das **Passwort**. Das voreingestellte Passwort ist folgende Tastenkombination: **UP, DOWN, UP, DOWN**.

- 01) Geben Sie das Passwort ein, um auf das Menü zuzugreifen.
- 02) Drücken Sie **ENTER**, um das Passwort zu bestätigen.
- 03) Wählen Sie mit **UP/DOWN** eine der folgenden Optionen aus:



- 04) Drücken Sie **ENTER**, um die Auswahl zu bestätigen.

6.6.12. Voreingestellte Farben

In diesem Menü können Sie Ihren gewünschten voreingestellten Farbmix einstellen.

01) Wählen Sie mit **UP/DOWN** eines der 48 Presets aus:



6.7. DMX-Kanäle

6.7.1. 3 Kanäle, 9 Kanäle, 13 Kanäle, 20 Kanäle.

3 Kanäle (Basic)	9 Kanäle (SSP)	13 Kanäle (TOUR)	20 Kanäle (TR16)	Funktion	Wert	Einstellung
1	1	1	1	Masterdimmer	000-255	Von niedriger zu hoher Intensität (0-100 %)
			2	Dimmer, fein	000-255	Von niedriger zu hoher Intensität (0-100 %)
	2	2	3	Red	000-255	Von niedriger zu hoher Intensität (0-100 %)
			4	Red, fein	000-255	Von niedriger zu hoher Intensität (0-100 %)
	3	3	5	Green	000-255	Von niedriger zu hoher Intensität (0-100 %)
			6	Green, fein	000-255	Von niedriger zu hoher Intensität (0-100 %)
	4	4	7	Blue	000-255	Von niedriger zu hoher Intensität (0-100 %)
			8	Blue, fein	000-255	Von niedriger zu hoher Intensität (0-100 %)
	5	5	9	Amber	000-255	Von niedriger zu hoher Intensität (0-100 %)
			10	Amber, fein	000-255	Von niedriger zu hoher Intensität (0-100 %)
	6	6	11	Lime	000-255	Von niedriger zu hoher Intensität (0-100 %)
			12	Lime, fein	000-255	Von niedriger zu hoher Intensität (0-100 %)
	7	7	13	Cyan	000-255	Von niedriger zu hoher Intensität (0-100 %)
			14	Cyan, fein	000-255	Von niedriger zu hoher Intensität (0-100 %)
					000-010	Keine Funktion
					011-015	Farbe 1
					016-020	Farbe 2
					021-025	Farbe 3
					026-030	Farbe 4
					031-035	Farbe 5
					036-040	Farbe 6
					041-045	Farbe 7
					046-050	Farbe 8
					051-055	Farbe 9
					056-060	Farbe 10
					061-065	Farbe 11
					066-070	Farbe 12
					071-075	Farbe 13
					076-080	Farbe 14
					081-085	Farbe 15
					086-090	Farbe 16
					091-095	Farbe 17
					096-100	Farbe 18
					101-105	Farbe 19
					106-110	Farbe 20
					111-115	Farbe 21
					116-120	Farbe 22
2		8	15	Farbvoreinstellungen	121-125	Farbe 23
					126-130	Farbe 24
					131-135	Farbe 25
					136-140	Farbe 26
					141-145	Farbe 27
					146-150	Farbe 28
					151-155	Farbe 29
					156-160	Farbe 30
					161-165	Farbe 31
					166-170	Farbe 32
					171-175	Farbe 33
					176-180	Farbe 34
					181-185	Farbe 35
					186-190	Farbe 36
					191-195	Farbe 37
					196-200	Farbe 38
					201-205	Farbe 39
					206-210	Farbe 40
					211-215	Farbe 41
					216-220	Farbe 42
					221-225	Farbe 43
					226-230	Farbe 44
					231-235	Farbe 45
					236-240	Farbe 46

3 Kanäle (Basic)	9 Kanäle (SSP)	13 Kanäle (TOUR)	20 Kanäle (TR16)	Funktion	Wert	Einstellung	
					241-245	Farbe 47	
					246-250	Farbe 48	
					251-255	Keine Funktion	
3		9	16	CCT	000-009	Keine Funktion	
					010	1800K	
					025	2200K	
					040	2700K	
					055	3000K	
					070	3200K	
					085	4000K	
					100	4500K	
					115	5000K	
					130	5600K	
					145	6000K	
					160	6500K	
					175	7000K	
					190	8000K	
205	10000K						
255	10000K						
		10	17	Autoprogramme	000-040	Keine Funktion	
					041-050	Auto 1	
					051-060	Auto 2	
					061-070	Auto 3	
					071-080	Auto 4	
					081-090	Auto 5	
					091-100	Auto 6	
					101-110	Auto 7	
					111-120	Auto 8	
					121-130	Auto 9	
					131-140	Auto 10	
					141-150	Benutzerdefiniertes Programm 1	Stellen Sie Zeit und Fade manuell im Bearbeitungs-menü (Edit) ein.
					151-160	Benutzerdefiniertes Programm 2	
161-255	Keine Funktion						
		11	18	Geschwindigkeit	000-255	Einstellung der Programmgeschwindigkeit, von langsam nach schnell	
8		12	19	Stroboskop	000-009	Keine Funktion	
					010-099	Stroboskop, von niedriger nach hoher Frequenz (0-25 Hz)	
					100-109	Keine Funktion	
					110-179	Blitzstroboskop, von niedriger nach hoher Frequenz (0-25 Hz)	
					180-189	Keine Funktion	
190-255	Zufälliges Stroboskop, von niedriger nach hoher Frequenz (0-25 Hz)						
9		13	20	Steuermodus	000-010	Keine Funktion	
					011-100	Reserviert	
					101-110	Dimmer aus	
					111-120	Dimmermodus 4	
					121-150	Reserviert	
					151-160	1200 Hz	
					161-170	2400 Hz	
					171-180	4000 Hz	
					181-190	6000 Hz	
					191-200	25000 Hz	
201-210	Alles zurücksetzen						
211-255	Reserviert						

Hinweis: Stellen Sie sicher, dass der Masterdimmer-Kanal geöffnet ist, damit Licht ausgegeben wird.

6.7.2. 7 Kanäle

7 Kanäle (HSIC)	Funktion	Wert	Einstellung
1	Intensität	000–255	Von niedriger zu hoher Intensität (0–100 %)
2	Farbton	000–255	Von niedriger zu hoher Intensität (0–100 %)
3	Farbe, fein	000–255	Von niedriger zu hoher Intensität (0–100 %)
4	Sättigung	000–255	Von niedriger zu hoher Intensität (0–100 %)
5	CCT	000–009	Keine Funktion
		010	1800K
		025	2200K
		040	2700K
		055	3000K
		070	3200K
		085	4000K
		100	4500K
		115	5000K
		130	5600K
		145	6000K
		160	6500K
		175	7000K
		190	8000K
205	10000K		
255	10000K		
6	Stroboskop	000–009	Keine Funktion
		010–099	Stroboskop, von niedriger nach hoher Frequenz (0–25 Hz)
		100–109	Keine Funktion
		110–179	Blitzstroboskop, von niedriger nach hoher Frequenz (0–25 Hz)
		180–189	Keine Funktion
		190–255	Zufälliges Stroboskop, von niedriger nach hoher Frequenz (0–25 Hz)
7	Steuermodus	000–010	Keine Funktion
		011–100	Reserviert
		101–110	Dimmer aus
		111–120	Dimmermodus 4
		121–150	Reserviert
		151–160	1200 Hz
		161–170	2400 Hz
		171–180	4000 Hz
		181–190	6000 Hz
		191–200	25000 Hz
		201–210	Alles zurücksetzen
		211–255	Reserviert

6.7.3. 10 Kanäle

10 Kanäle (CMY)	Funktion	Wert	Einstellung
1	Masterdimmer	000–255	Von niedriger zu hoher Intensität (0–100 %)
2	Cyan	000–255	Von niedriger zu hoher Intensität (0–100 %)
3	Magenta	000–255	Von niedriger zu hoher Intensität (0–100 %)
4	Yellow	000–255	Von niedriger zu hoher Intensität (0–100 %)
5	Farbvoreinstellungen	000-010	Keine Funktion
		011-015	Farbe 1
		016-020	Farbe 2
		021-025	Farbe 3
		026-030	Farbe 4
		031-035	Farbe 5
		036-040	Farbe 6
		041-045	Farbe 7
		046-050	Farbe 8
		051-055	Farbe 9
		056-060	Farbe 10
		061-065	Farbe 11
		066-070	Farbe 12
		071-075	Farbe 13
		076-080	Farbe 14
		081-085	Farbe 15
		086-090	Farbe 16
		091-095	Farbe 17
		096-100	Farbe 18
		101-105	Farbe 19
		106-110	Farbe 20
		111-115	Farbe 21
		116-120	Farbe 22
		121-125	Farbe 23
		126-130	Farbe 24
		131-135	Farbe 25
		136-140	Farbe 26
		141-145	Farbe 27
		146-150	Farbe 28
		151-155	Farbe 29
		156-160	Farbe 30
		161-165	Farbe 31
		166-170	Farbe 32
		171-175	Farbe 33
176-180	Farbe 34		
181-185	Farbe 35		
186-190	Farbe 36		
191-195	Farbe 37		
196-200	Farbe 38		
201-205	Farbe 39		
206-210	Farbe 40		
211-215	Farbe 41		
216-220	Farbe 42		
221-225	Farbe 43		
226-230	Farbe 44		
231-235	Farbe 45		
236-240	Farbe 46		
241-245	Farbe 47		
246-250	Farbe 48		
251-255	Keine Funktion		
6	CCT	000–009	Keine Funktion
		010	1800K

10 Kanäle (CMY)	Funktion	Wert	Einstellung	
		025	2200K	
		040	2700K	
		055	3000K	
		070	3200K	
		085	4000K	
		100	4500K	
		115	5000K	
		130	5600K	
		145	6000K	
		160	6500K	
		175	7000K	
		190	8000K	
		205	10000K	
		255	10000K	
7	Autoprogramme	000–040	Keine Funktion	
		041–050	Auto 1	
		051–060	Auto 2	
		061–070	Auto 3	
		071–080	Auto 4	
		081–090	Auto 5	
		091–100	Auto 6	
		101–110	Auto 7	
		111–120	Auto 8	
		121–130	Auto 9	
		131–140	Auto 10	
		141–150	Benutzerdefiniertes Programm 1	Stellen Sie Zeit und Fade manuell im Bearbeitungsmenü (Edit) ein.
		151–160	Benutzerdefiniertes Programm 2	
		161–255	Keine Funktion	
8	Geschwindigkeit	000–255	Einstellung der Programmgeschwindigkeit, von langsam nach schnell	
9	Stroboskop	000-009	Keine Funktion	
		010-099	Stroboskop, von niedriger nach hoher Frequenz (0-25 Hz)	
		100-109	Keine Funktion	
		110-179	Blitzstroboskop, von niedriger nach hoher Frequenz (0-25 Hz)	
		180-189	Keine Funktion	
		190-255	Zufälliges Stroboskop, von niedriger nach hoher Frequenz (0–25 Hz)	
10	Steuermodus	000-010	Keine Funktion	
		011–100	Reserviert	
		101–110	Dimmer aus	
		111–120	Dimmermodus 4	
		121–150	Reserviert	
		151–160	1200 Hz	
		161–170	2400 Hz	
		171–180	4000 Hz	
		181–190	6000 Hz	
		191–200	25000 Hz	
		201–210	Alles zurücksetzen	
		211–255	Reserviert	
		211–255	Reserviert	

6.8. Unterstützte RDM-PIDs (Parameter-IDs)

Parameter ID	Discovery-Befehl	SET-Befehl	GET-Befehl
DISC_UNIQUE_BRANCH	*		
DISC_MUTE	*		
DISC_UN_MUTE	*		
DEVICE_INFO			*
SUPPORTED_PARAMETERS			*
SOFTWARE_VERSION_LABEL			*
DMX_START_ADDRESS		*	*
IDENTIFY_DEVICE		*	*
DEVICE_MODEL_DESCRIPTION			*
MANUFACTURER_LABEL			*
DEVICE_LABEL		*	*
SENSOR_DEFINITION			*
SENSOR_VALUE		*	*
DEVICE_RESET		*	
DMX_PERSONALITY		*	
DMX_PERSONALITY_DESCRIPTION			*
STATUS_MESSAGES			*
STATUS_ID_DESCRIPTION			*

7. Fehlersuche

Diese Anleitung zur Fehlersuche enthält Lösungen, die von Personen ohne besondere Qualifikation ausgeführt werden können. Dieses Gerät enthält keine Teile, die vom Benutzer selbst gewartet werden können.

Nicht autorisierte Änderungen am Gerät führen dazu, dass die Garantie erlischt. Solche Änderungen können zu Verletzungen und Sachschäden führen.

Überlassen Sie die Wartung geschulten und fachkundigen Personen. Falls Sie in der Tabelle nicht die Lösung für Ihr Problem finden, wenden Sie sich bitte an Ihren Highlite International-Händler.

Problem	Mögliche Ursache(n)	Lösung
Das Gerät funktioniert überhaupt nicht	Das Gerät erhält keinen Strom	<ul style="list-style-type: none"> Überprüfen Sie, ob das Gerät eingeschaltet ist und ob die Kabel angeschlossen sind.
	Die Hauptsicherung ist durchgebrannt	<ul style="list-style-type: none"> Ersetzen Sie die Sicherung. Siehe 8.3.1. Ersetzen der Sicherung auf Seite 44
Das Gerät reagiert unberechenbar	Die Werkseinstellungen des Geräts sind verändert	<ul style="list-style-type: none"> Setzen Sie die Parameter des Geräts auf die Werkseinstellungen zurück. Siehe 6.6.9.1. Reset auf Seite 32
Das Gerät reagiert nicht auf die DMX-Steuerung	Der Controller ist nicht angeschlossen	<ul style="list-style-type: none"> Schließen Sie den Controller an
	Das Signal wird umgekehrt. Der 5-polige DMX-Ausgang (OUT) des Controllers stimmt mit dem DMX-Eingang (IN) des Geräts überein.	<ul style="list-style-type: none"> Schalten Sie einen Phasendreher zwischen den Controller und das Gerät
	Der Controller ist defekt	<ul style="list-style-type: none"> Probieren Sie einen anderen Controller aus
Das Gerät reagiert unberechenbar auf die DMX-Steuerung	Schlechte Verbindung der Datenübertragungsleitung	<ul style="list-style-type: none"> Überprüfen Sie alle Verbindungen und Kabel. Korrigieren Sie schlechte Verbindungen. Reparieren oder ersetzen Sie beschädigte Kabel
	Die Datenübertragungsleitung wird nicht mit einem 120-Ohm-Endstecker beendet	<ul style="list-style-type: none"> Bringen Sie am DMX-Ausgang des letzten Geräts an der Datenübertragungsleitung einen Endstecker an
	Falsche Adresszuweisung	<ul style="list-style-type: none"> Überprüfen Sie die Adresseinstellung und korrigieren Sie sie bei Bedarf
	Bei einem Setup mit mehreren Geräten ist eines der Geräte defekt und stört die Datenübertragung in der Leitung	<ul style="list-style-type: none"> Versuchen Sie, das defekte Gerät zu finden. Umgehen Sie dafür die Geräte nacheinander, bis die Steuerung wieder normal funktioniert
Kein Licht oder LEDs fallen zeitweise aus	LEDs sind beschädigt.	<ul style="list-style-type: none"> Trennen Sie das Gerät und wenden Sie sich an Ihren Highlite International-Händler
	Die Stromversorgungseinstellungen passen nicht zur örtlichen Netzspannung und Frequenz	<ul style="list-style-type: none"> Trennen Sie das Gerät von der Stromversorgung. Überprüfen Sie die Einstellungen und korrigieren Sie sie bei Bedarf.

8. Wartung

8.1. Sicherheitshinweise für die Wartung



GEFAHR
Stromschlag durch gefährliche Spannung im Inneren

Trennen Sie die Stromversorgung, bevor Sie Wartungs- oder Reinigungsarbeiten durchführen.



WARNUNG
Verbrennungsgefahr durch heiße Oberflächen

Lassen Sie das Gerät mindestens 15 Minuten lang abkühlen, bevor Sie es warten oder reinigen.

8.2. Vorbeugende Wartung



Hinweis
Unterziehen Sie das Gerät vor jedem Gebrauch einer Sichtprüfung.

Überprüfen Sie Folgendes:

- Alle Schrauben, die für die Installation des Geräts oder von Teilen davon verwendet werden, sitzen fest und sind nicht verrostet.
- Die Sicherheitsvorrichtungen sind nicht beschädigt.
- Gehäuse, Befestigungen und Installationspunkte sind nicht verformt.
- Die Linse ist nicht gesprungen oder beschädigt.
- Die Stromkabel sind nicht beschädigt und weisen keine Materialermüdung auf.

8.2.1. Anweisungen für die grundlegende Reinigung

Die externe Linse des Geräts muss regelmäßig gereinigt werden, um die Lichtleistung auf optimalem Niveau zu halten. Der Reinigungsplan hängt von den Bedingungen des Standorts ab, an dem das Gerät installiert ist. Wenn dort Rauch- oder Nebelmaschinen verwendet werden, muss das Gerät häufiger gereinigt werden. Wenn es hingegen in einem gut belüfteten Bereich installiert ist, muss es seltener gereinigt werden. Legen Sie einen Reinigungsplan fest, indem Sie das Gerät während der ersten 100 Betriebsstunden regelmäßig untersuchen.

Gehen Sie zur Reinigung des Geräts wie folgt vor:

- 02) Trennen Sie es von der Stromversorgung.
- 03) Lassen Sie es mindestens 15 Minuten lang abkühlen.
- 04) Entfernen Sie den Staub auf der Oberfläche mit trockener Druckluft und einer weichen Bürste.
- 05) Reinigen Sie die Linse mit einem feuchten Tuch. Verwenden Sie eine milde Reinigungsmittellösung.
- 06) Trocknen Sie die Linse mit einem fusselfreien Tuch.
- 07) Reinigen Sie den DMX-Anschluss und die anderen Anschlüsse mit einem feuchten Tuch.



Hinweis

- Tauchen Sie das Gerät nicht in Flüssigkeit.
- Verwenden Sie keinen Alkohol oder Lösungsmittel.
- Achten Sie darauf, dass die Anschlüsse vollständig trocken sind, bevor Sie das Gerät an die Stromversorgung und andere Geräte anschließen.

8.3. Korrigierende Wartung

Dieses Gerät enthält keine Teile, die vom Benutzer selbst gewartet werden können. Öffnen Sie das Gerät auf keinen Fall und nehmen Sie keine Änderungen an ihm vor.

Überlassen Sie Reparatur- und Wartungsarbeiten geschulten und fachkundigen Personen. Wenden Sie sich an Ihren Highlite International-Händler für weitere Informationen.

8.3.1. Ersetzen der Sicherung



GEFAHR Stromschlag durch Kurzschluss

- Versuchen Sie nicht, den Temperaturschalter oder die Sicherungen zu überbrücken.
- Verwenden Sie ausschließlich Ersatzsicherungen des gleichen Typs und der gleichen Leistung wie die bereits enthaltenen Sicherungen.

Durch Überspannungen, Kurzschlüsse oder falsche Netzanschlüsse kann eine Sicherung durchbrennen. Das Gerät funktioniert nicht, wenn die Sicherung durchgebrannt ist. Führen Sie in diesem Fall die folgenden Schritte durch.

- 01) Trennen Sie es von der Stromversorgung.
- 02) Lassen Sie es mindestens 15 Minuten lang abkühlen.
- 03) Lösen Sie die Sicherungsabdeckung mit einem Schraubendreher und nehmen Sie die Sicherungshalterung heraus.
- 04) Wenn die Sicherung braun oder milchig aussieht, ist sie durchgebrannt. Entfernen Sie die alte Sicherung.
- 05) Stecken Sie eine neue Sicherung in die Sicherungshalterung. Achten Sie darauf, dass Typ und Leistung der Ersatzsicherung den Angaben auf dem Hinweisschild am Produkt entsprechen.

06) Setzen Sie die Sicherungshalterung wieder in die Öffnung ein und befestigen Sie die Abdeckung.

9. Deinstallation, Transport und Lagerung

9.1. Anweisungen zur Deinstallation



WARNUNG

Die unsachgemäße Deinstallation kann zu schweren Verletzungen und Sachschäden führen.

- Lassen Sie das Gerät abkühlen, bevor Sie es abbauen.
- Trennen Sie es vor der Deinstallation von der Stromversorgung.
- Beachten Sie bei der Deinstallation und Demontage des Geräts unbedingt die nationalen und standortspezifischen Vorschriften.
- Tragen Sie persönliche Schutzausrüstung gemäß den nationalen und standortspezifischen Vorschriften.

9.2. Anweisungen für den Transport

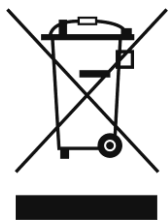
- Verwenden Sie für den Transport des Geräts möglichst die Originalverpackung.
- Beachten Sie immer die Handhabungshinweise auf dem äußeren Karton, z. B.: „Vorsichtig handhaben“, „Diese Seite nach oben“, „Zerbrechlich“.

9.3. Lagerung

- Reinigen Sie das Gerät, bevor Sie es einlagern. Befolgen Sie die Reinigungshinweise in Kapitel **8.2.1. Anweisungen für die grundlegende Reinigung** auf Seite 44.
- Lagern Sie das Gerät nach Möglichkeit in der Originalverpackung.

10. Entsorgung

Korrekte Entsorgung des Produkts



Elektrische und elektronische Altgeräte

Dieses Symbol auf dem Produkt, seiner Verpackung oder den Dokumenten weist darauf hin, dass es nicht als Hausmüll behandelt werden darf. Entsorgen Sie es, indem Sie es an einer Sammelstelle für das Recycling von elektrischen und elektronischen Geräten abgeben. Das verhindert die unkontrollierte Abfallentsorgung und damit einhergehende Umwelt- oder Personenschäden. Weitere Informationen zum Recycling dieses Produkts erhalten Sie bei Ihren örtlichen Behörden oder Ihrem autorisierten Händler.

11. Zulassung



Auf der Website von Highlite International (www.highlite.com) finden Sie auf der jeweiligen Produktseite die zugehörige Konformitätserklärung.



©2022 Showtec.