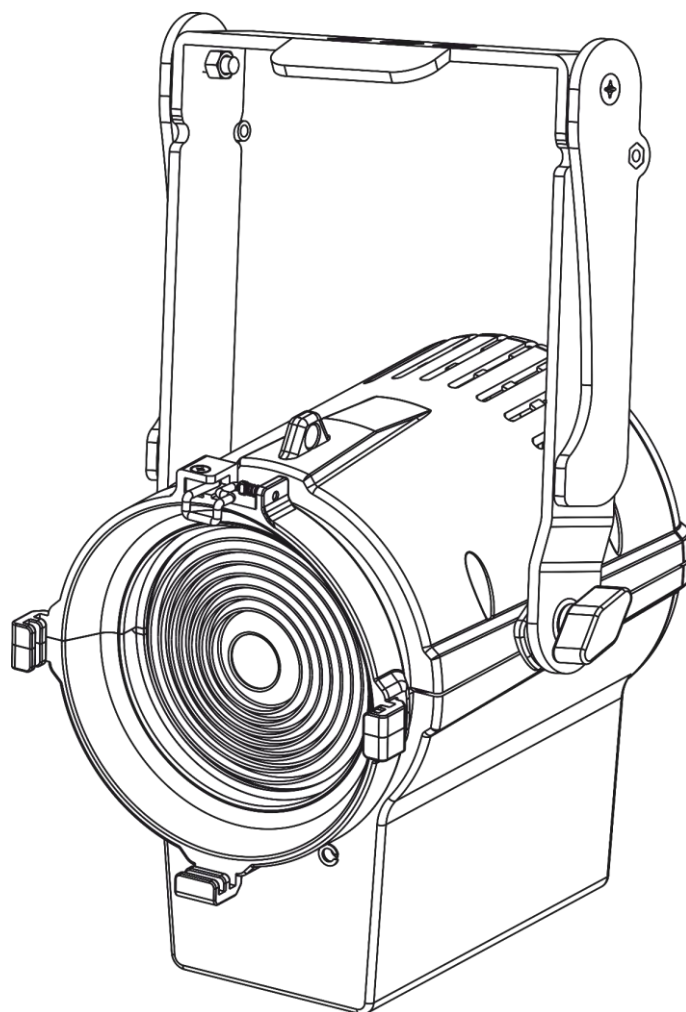




**MANUALE**



**ITALIANO**

## **Performer Fresnel Mini V1**

**Codice prodotto: 33053**

## **Sommario**

---

<b>Avvertenza</b> .....	2
Istruzioni di sicurezza .....	2
Specifiche di funzionamento .....	4
Installazione.....	4
Collegamento alla corrente.....	6
Procedura di reso .....	6
Reclami.....	6
<b>Descrizione del dispositivo</b> .....	7
Caratteristiche.....	7
Panoramica .....	8
Vista posteriore.....	8
<b>Installazione</b> .....	9
Installazione della barndoor .....	9
<b>Configurazione e funzionamento</b> .....	10
Modalità di controllo.....	10
Un'unità Performer (Modalità manuale).....	10
Funzionamento dello zoom .....	10
<b>Manutenzione</b> .....	11
<b>Guida alla risoluzione dei problemi</b> .....	11
Assenza di luce.....	11
<b>Specifiche tecniche del prodotto</b> .....	13
<b>Dimensioni</b> .....	14

## Avvertenza



**Per la vostra sicurezza vi invitiamo a leggere con attenzione il presente manuale prima di iniziare le operazioni di configurazione!**

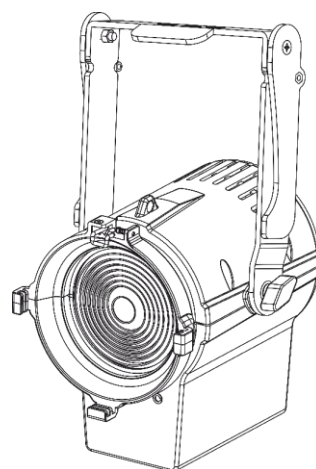


### Istruzioni per il disimballaggio

Al momento della ricezione del prodotto, aprire con delicatezza la confezione e verificarne i contenuti al fine di accertarsi che tutte le componenti siano presenti e che siano state ricevute in buone condizioni. Nel caso in cui alcune componenti risultino danneggiate in seguito al trasporto o ancora nel caso in cui la confezione riporti segni di trattamento non corretto invitiamo a comunicarlo immediatamente al rivenditore e a conservare i materiali dell'imballaggio. Mettere da parte lo scatolone e i materiali dell'imballaggio. Nel caso in cui un dispositivo debba essere reso alla fabbrica, è importante che lo stesso venga restituito nella propria confezione e con l'imballaggio originale.

### La confezione contiene:

- Showtec Performer Fresnel Mini DDT
- 1 cavo di sicurezza
- Manuale utente



### Durata di vita prevista dei LED

I LED perdono gradualmente di luminosità nel corso del tempo. Il CALORE è il fattore dominante che porta all'accelerazione di questo declino. Data la loro vicinanza, i LED raggiungono temperature di funzionamento più elevate rispetto a condizioni d'uso ideali o singole. Ecco perché quando tutti i LED colorati vengono usati al massimo dell'intensità, la durata di vita dei LED viene significativamente ridotta. Se da un lato si sta cercando di aumentare questa durata di vita, dall'altro invitiamo a cercare di favorire temperature di funzionamento più basse. Ciò potrebbe comprendere nello specifico condizioni climatiche-ambientali oltre che la riduzione dell'intensità complessiva di proiezione.



**ATTENZIONE!**  
**Tenere questo dispositivo lontano da pioggia e umidità!**  
**Scollegare il cavo di alimentazione prima di aprire l'alloggiamento!**



### Istruzioni di sicurezza

Ogni persona coinvolta nel processo di installazione, funzionamento e manutenzione del dispositivo deve:

- essere qualificata
- attenersi alle istruzioni del presente manuale



**ATTENZIONE! Prestare attenzione in fase di utilizzo.  
Le tensioni pericolose possono provocare  
pericolose scosse elettriche quando vengono toccati i cavi!**



Prima di avviare la configurazione iniziale, verificare che non vi siano danni causati dal trasporto. Qualora si siano verificati danni in fase di trasporto, rivolgersi al rivenditore e non usare il dispositivo. Al fine di mantenere condizioni perfette e di garantire un funzionamento sicuro, l'utente dovrà assolutamente attenersi alle istruzioni di sicurezza e agli avvertimenti indicati nel presente manuale. Ci teniamo a sottolineare che i danni causati dalle modifiche apportate manualmente al dispositivo non sono coperti dalla garanzia. Questo dispositivo non contiene componenti riutilizzabili dall'utente. Per gli interventi di manutenzione invitiamo a rivolgersi unicamente a personale qualificato.

### **IMPORTANTE:**

Il produttore non accetterà alcuna responsabilità per eventuali danni causati dalla mancata osservanza del presente manuale o da modifiche non autorizzate apportate al dispositivo.

- Evitare che il cavo di alimentazione entri in contatto con altri cavi! Maneggiare il cavo di alimentazione e tutti i cavi di corrente prestando particolare attenzione!
- Non rimuovere mai etichette informative o etichette di avvertenza dall'unità.
- Non usare mai nessun tipo di oggetto per coprire il contatto di terra.
- Non posizionare mai nessun tipo di materiale sopra alla lente.
- Non guardare mai direttamente la sorgente luminosa.
- Non lasciare mai i cavi allentati.
- Non inserire oggetti nelle prese di ventilazione.
- Non collegare questo dispositivo a un pacco dimmer.
- Non accendere e spegnere il dispositivo in rapida sequenza; ciò potrebbe ridurre la durata di vita.
- Mentre il dispositivo è in funzione, non toccare l'alloggiamento a mani nude. Lasciar raffreddare il dispositivo per almeno 5 minuti prima di spostarlo.
- Non scuotere il dispositivo. Evitare di esercitare una pressione elevata in fase di installazione o utilizzo del dispositivo.
- Servirsi del faro unicamente dopo aver verificato che l'alloggiamento sia saldamente chiuso e che tutte le viti siano serrate correttamente.
- Usare il dispositivo solo dopo aver acquisito familiarità con le sue funzioni.
- Evitare le fiamme e non posizionare il dispositivo vicino a liquidi o gas infiammabili.
- Tenere sempre chiuso l'alloggiamento in fase di funzionamento.
- Lasciare sempre uno spazio libero di almeno 50 cm intorno all'unità al fine di garantirne la corretta ventilazione.
- Scollegare sempre la spina dalla presa di corrente quando il dispositivo non è in uso o prima di procedere alle operazioni di pulizia! Afferrare il cavo di alimentazione solo dalla presa. Non estrarre mai la spina tirando il cavo di alimentazione.
- Verificare che il dispositivo non sia esposto a calore estremo, umidità o polvere.
- Verificare che la tensione disponibile non sia superiore a quella indicata sul pannello posteriore.
- Verificare che il cavo di alimentazione non venga mai strozzato o danneggiato. Verificare, a cadenze periodiche, il dispositivo e il cavo di alimentazione.
- Qualora il vetro sia palesemente danneggiato, dovrà essere sostituito al fine di evitare il degrado delle funzioni, a causa di crepe o graffi in profondità.
- Nel caso in cui il dispositivo cada o venga urtato, scollegare immediatamente l'alimentazione. Rivolgersi a un tecnico qualificato per richiedere un'ispezione di sicurezza prima di continuare a usare il dispositivo.
- Nel caso in cui il dispositivo sia stato esposto a grandi fluttuazioni di temperatura (ad esempio dopo il trasporto), attendere prima di accenderlo. L'aumento dell'acqua di condensa potrebbe danneggiare il dispositivo. Lasciare spento il dispositivo fino a che non raggiunge la temperatura ambiente.
- Nel caso in cui il dispositivo Showtec non funzioni correttamente, smettere immediatamente di usarlo. Imballare l'unità in modo sicuro (di preferenza con l'imballaggio originale), e farla pervenire al proprio rivenditore Showtec per un intervento di assistenza.

- Il dispositivo va usato unicamente da persone adulte. Il dispositivo deve essere installato fuori dalla portata dei bambini. Non lasciare mai l'unità in funzione senza che la stessa sia sorvegliata.
- Non cercare in alcun caso di bypassare l'interruttore termostatico o i fusibili.
- L'utente è responsabile del corretto posizionamento e utilizzo del dispositivo Performer Mini. Il produttore non accetterà alcuna responsabilità per danni causati da un cattivo uso o da un'installazione scorretta del dispositivo.
- Questo dispositivo rientra nella classe di protezione I. Sarà quindi necessario collegare il conduttore giallo/verde alla terra.
- Le riparazioni, l'assistenza e i collegamenti elettrici sono operazioni che vanno eseguite unicamente da un tecnico qualificato.
- **GARANZIA:** un anno dalla data d'acquisto.



**ATTENZIONE! LESIONI AGLI OCCHI!!!**  
**Evitare di guardare direttamente la sorgente luminosa**  
**(in particolare per le persone affette da epilessia!!!)**



### Specifiche di funzionamento

- Questo dispositivo non è stato progettato per un uso permanente. Delle regolari pause di funzionamento contribuiranno a garantire una lunga durata di vita del dispositivo senza difetti.
- La distanza minima fra l'uscita della luce e la superficie illuminata deve essere superiore a 0,5 metri.
- La temperatura ambiente massima  $t_a = 40^\circ\text{C}$  non deve mai essere superata.
- Per eliminare l'usura e migliorare la durata di vita del dispositivo, nei periodi di non utilizzo consigliamo di scollegare completamente dalla sorgente di alimentazione tramite interruttore, oppure di togliere la spina.
- L'umidità relativa non deve superare il 50% con una temperatura ambiente di  $40^\circ\text{C}$ .
- Nel caso in cui il dispositivo venga usato in altri modi rispetto a quelli descritti nel presente manuale, potrebbe subire danni invalidando così la garanzia.
- Qualsiasi altro uso potrebbe portare a pericoli quali ad esempio cortocircuiti, ustioni, scosse elettriche, incidenti, ecc.

*Rischiare di mettere in pericolo la vostra sicurezza e quella di altre persone!*

### Installazione

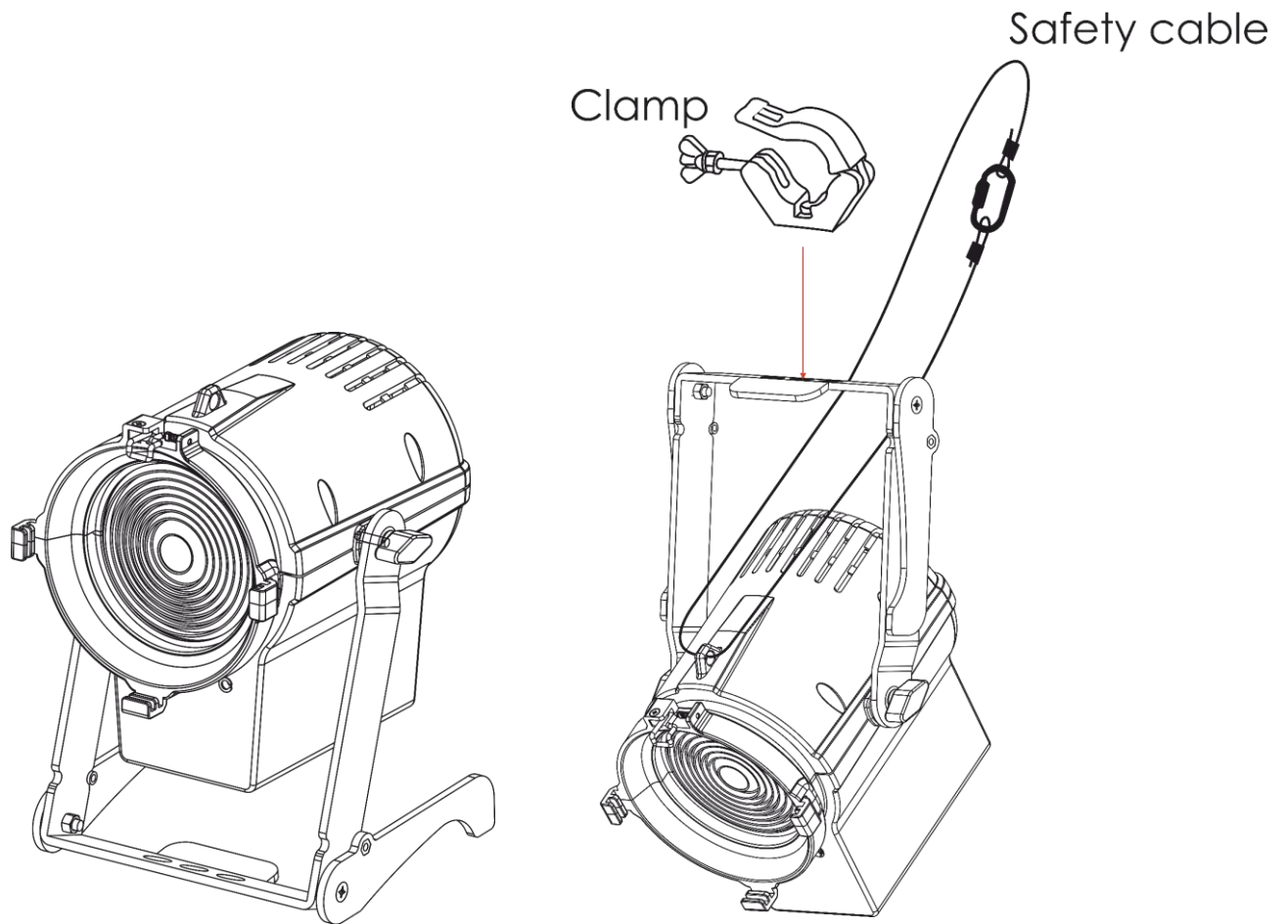
*Consultare le linee guida europee e nazionali relativamente all'installazione, fissaggio su traliccio e altre tematiche a livello di sicurezza.*

*Non cercare di installare il prodotto da soli!*

*Rivolgersi sempre a un rivenditore autorizzato per eseguire l'installazione!*

### Procedura:

- Nel caso in cui il dispositivo Performer Mini venga appeso al soffitto o a delle travi, sarà necessario fare ricorso a tralicci professionali.
- Servirsi di un morsetto per installare il dispositivo Performer Mini, e la relativa staffa di montaggio, al traliccio.
- Il dispositivo Performer Mini non dovrà mai essere fissato in modo lasco.
- L'installazione dovrà sempre essere messa in stato di sicurezza con gli appositi dispositivi, quali ad esempio reti di sicurezza o cavi di sicurezza.
- In fase di installazione, smontaggio o manutenzione del dispositivo Performer Mini, verificare sempre che l'area sottostante sia bloccata. Evitare che delle persone sostino nell'area interessata.




Il dispositivo Performer Fresnel Mini può essere collocato sul pavimento di un palco piatto, servendosi della staffa di montaggio fornita in dotazione, oppure fissato a un traliccio con un gancio oppure una staffa di blocco rapido.

*Un'errata installazione potrebbe provocare gravi danni a persone e oggetti!*

**Collegamento alla corrente**

Collegare il dispositivo alla presa di corrente servendosi del cavo di alimentazione.  
Prestare sempre attenzione e verificare che il cavo del colore giusto sia collegato al posto giusto.

Internazionale	Cavo UE	Cavo Regno Unito	Cavo USA	Terminale
L	MARRONE	ROSSO	GIALLO/RAME	FASE
N	BLU	NERO	ARGENTO	NEUTRO
	GIALLO/VERDE	VERDE	VERDE	PROTEZIONE CON MESSA A TERRA

*Verificare che il dispositivo sia sempre collegato correttamente alla terra!*

*Un'errata installazione potrebbe provocare gravi danni a persone e oggetti!*



 **Procedura di reso** 

La merce resa deve essere inviata tramite spedizione prepagata nell'imballaggio originale; non verranno emessi ticket di riferimento.

Sulla confezione deve essere chiaramente indicato un Numero RMA (Return Authorization Number, Numero di Autorizzazione Reso). I prodotti resi senza un numero RMA verranno respinti. Highlite non accetterà i beni resi e non si assume alcuna responsabilità. Contattare telefonicamente Highlite al numero 0031-455667723 o inviare un'e-mail all'indirizzo [aftersales@highlite.com](mailto:aftersales@highlite.com) e richiedere un numero RMA prima di rispeditare la merce. Essere pronti a fornire numero di modello, numero di serie e una breve descrizione della causa del reso. Imballare in modo adeguato il dispositivo; eventuali danni derivanti da un imballaggio scadente rientrano fra le responsabilità del cliente. Highlite si riserva il diritto di decidere a propria discrezione se riparare o sostituire il prodotto (i prodotti). A titolo di suggerimento, un buon imballaggio UPS o una doppia confezione sono sempre dei metodi sicuri da usare.

**Nota: Nel caso in cui vi venga attribuito un numero RMA, chiediamo gentilmente di indicare le seguenti informazioni su un foglio di carta da inserire all'interno della confezione:**

- 01) Il suo nome.
- 02) Il suo indirizzo.
- 03) Il suo numero di telefono.
- 04) Una breve descrizione dei sintomi.

**Reclami**

Il cliente ha l'obbligo di verificare i beni ricevuti alla consegna al fine di notare eventuali articoli mancanti e/o difetti visibili o di eseguire questo controllo appena dopo il nostro annuncio del fatto che la merce è a sua disposizione. I danni verificatisi in fase di trasporto sono una responsabilità dello spedizioniere; sarà quindi necessario segnalare i danni al trasportatore al momento della ricezione della merce.

È responsabilità del cliente notificare e inviare reclami allo spedizioniere nel caso in cui un dispositivo sia stato danneggiato in fase di spedizione. I danni legati al trasporto ci dovranno essere segnalati entro un giorno dalla ricezione della merce.

Eventuali spedizioni di resi dovranno essere post-pagate in qualsiasi caso. Le spedizioni di reso dovranno essere accompagnate da una lettera che spiega la motivazione del reso. Le spedizioni di reso non-prepagate verranno rifiutate, eccezion fatta nel caso in cui sussistano indicazioni contrarie per iscritto. I reclami nei nostri confronti vanno resi noti per iscritto o tramite fax entro 10 giorni lavorativi dalla ricezione della fattura. Dopo questo periodo di tempo i reclami non verranno più gestiti.

Dopo questo momento, i reclami verranno presi in considerazione unicamente nel caso in cui il cliente abbia rispettato tutte le sezioni dell'accordo, a prescindere dall'accordo da cui deriva l'obbligo.



## Descrizione del dispositivo

---

### Caratteristiche

I farette Showtec Performer Fresnel Mini sono particolarmente adatti per un'ampia gamma di applicazioni. Possono essere utilizzati per porre d'accento su decorazioni, in occasione di feste aziendali, teatri e anche per applicazioni televisive. Dato il loro design compatto, possono essere utilizzati ovunque. Lo zoom manuale garantisce che il fascio sia regolabile nella giusta dimensione e la barndoor in dotazione garantisce la forma corretta del fascio.

Ci sono 3 modelli:

- La versione a batteria è la soluzione ideale per le soluzioni mobile quali ad esempio servizi TV oppure interviste
- La variante DMX (33054) può essere controllata con qualsiasi banco luci DMX
- Il modello DDT (33053) può essere dimmerato con un pacco dimmer tradizionale ed è quindi la soluzione ideale per impianti dove si desidera passare a sorgenti di illuminazione LED senza bisogno di intervenire sull'infrastruttura
  
- Design Fresnel Compatto Classico
- Sorgente luminosa LED, da 30W, ad alta efficienza
- Raffreddamento a convezione senza ventola
- Tensione in ingresso: 210–240 V CA, 50/60 Hz
- Consumo di corrente: 27W
- Sorgente luminosa: Sorgente: 1x 30W LED
- Temperatura del colore: 3100K
- Rendering Colore: >92Ra
- Lux@1m: 1080 a 12°
- Lux@1m: 1890 a 35°
- Batteria: Ioni di litio
- Controllo: Switch + Dimmer 5-100% (su un pacco dimmer)
- Zoom manuale: 12°-35°
- Alloggiamento: Alluminio estruso
- Colore: Nero
- Raffreddamento: Convezione aria
- Temperatura di funzionamento: 0°C ~ 40°C
- Classificazione IP: IP20
- Dimensioni: 210 x 175 x 188 mm (LxPxH)
- Peso: 2,54 Kg

### Accessori opzionali

[33056](#) – Barndoor per il dispositivo Performer Fresnel Mini



## Panoramica

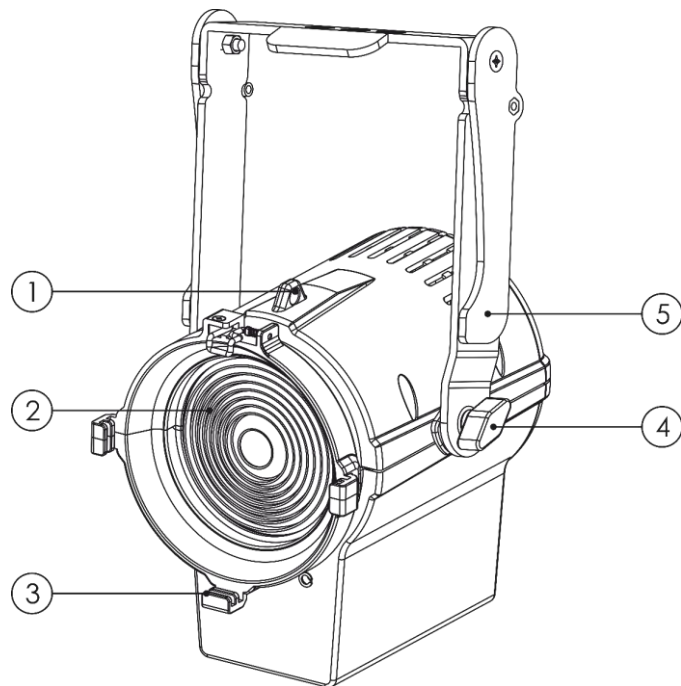


Fig. 01

- 01) Occhiello di sicurezza
- 02) 1x 30W LED
- 03) Montatura del filtro
- 04) Staffe di montaggio con vite per regolare l'inclinazione
- 05) Vite di regolazione

## Vista posteriore

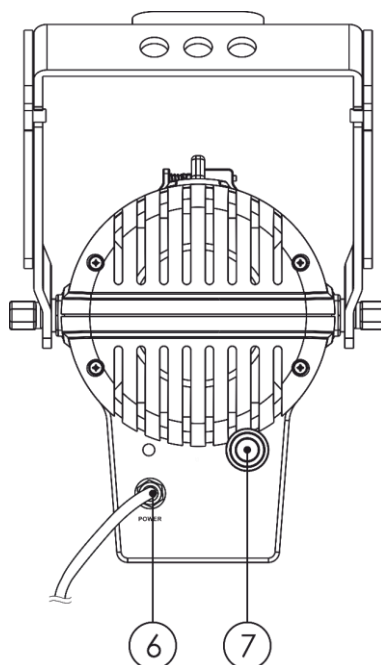


Fig. 02

- 06) Tensione in ingresso: 100–240 V CA, 50/60 Hz
- 07) Zoom

## Installazione

Togliere completamente l'imballaggio dal dispositivo Performer Fresnel Mini. Accertarsi di rimuovere tutta la gomma e l'imbottitura di plastica. Collegare tutti i cavi.

**Non fornire alimentazione prima di aver installato e collegato tutto l'impianto.**

**Scollegare sempre dalla presa di corrente prima delle operazioni di pulizia o di manutenzione.**

**I danni causati dal mancato rispetto di queste indicazioni non sono coperti dalla garanzia.**

### Installazione della barndoor

- 01) Spingere lateralmente la leva della molla superiore.
- 02) Tirare la leva della molla superiore nella direzione della freccia.
- 03) Accertarsi che la leva superiore sia tirata all'indietro e inserire la barndoor (codice prodotto: 33056) nella leva della molla inferiore.
- 04) Rilasciare la leva della molla superiore.
- 05) Accertarsi che la barndoor sia saldamente posizionata tra la leva della molla superiore e la leva della molla inferiore.

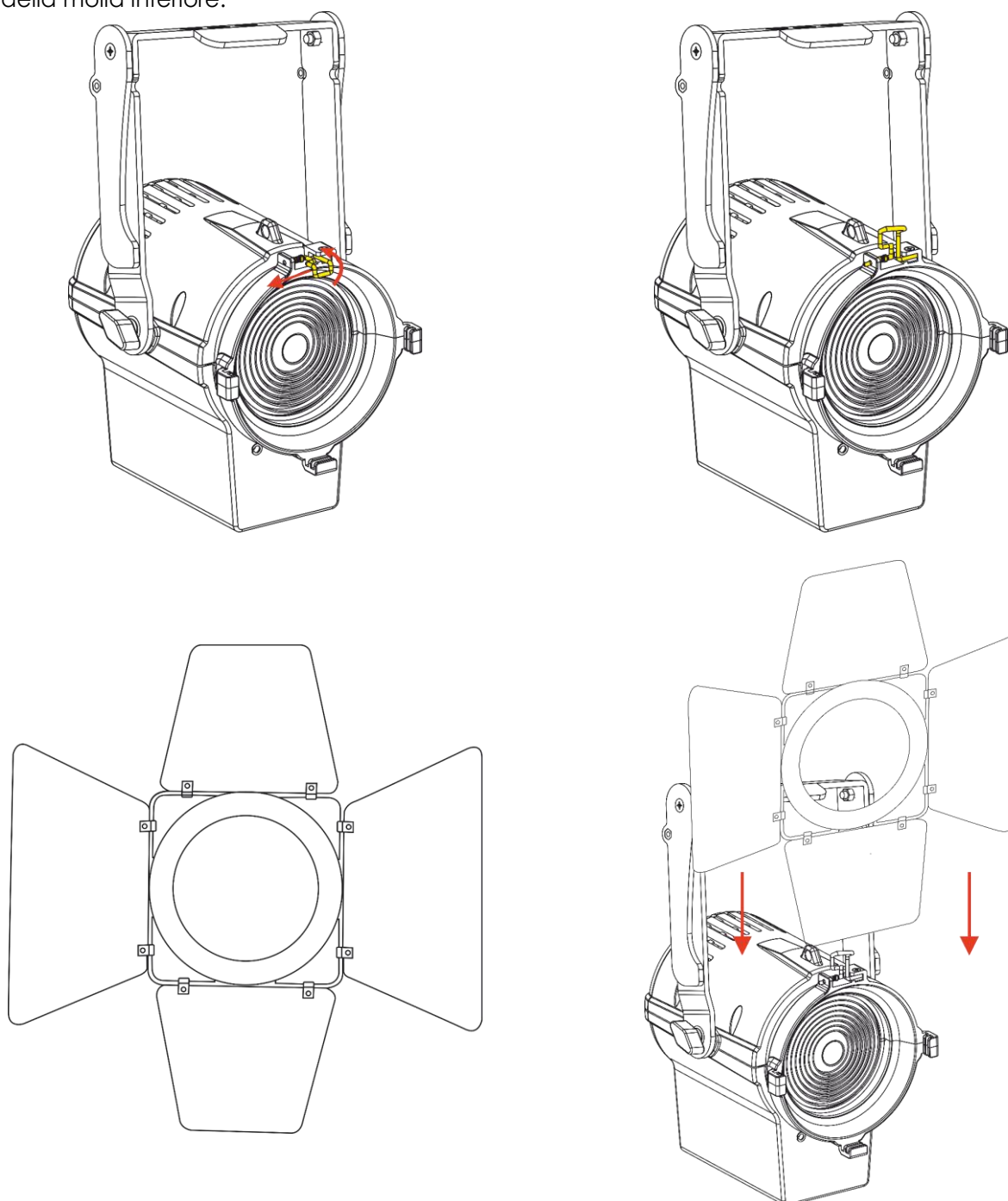


Fig. 03

## Configurazione e funzionamento

Attenersi alle seguenti istruzioni, in linea con la modalità di funzionamento preferita.

Prima di collegare l'unità verificare sempre che la sorgente di alimentazione corrisponda alla tensione indicata nelle specifiche tecniche del prodotto. Non cercare di far funzionare un prodotto progettato per 120V con una corrente a 230V o viceversa.

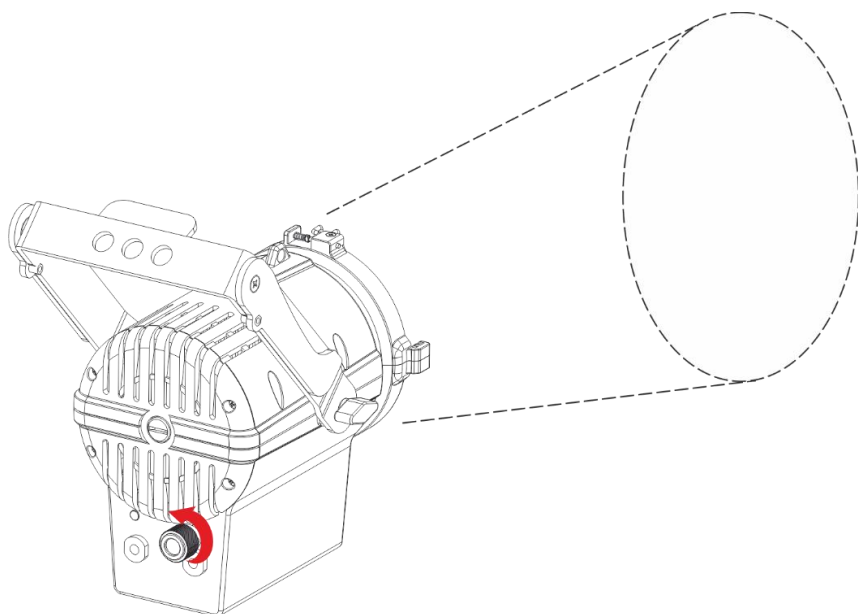
### Modalità di controllo

C'è solo 1 modalità: • Manuale

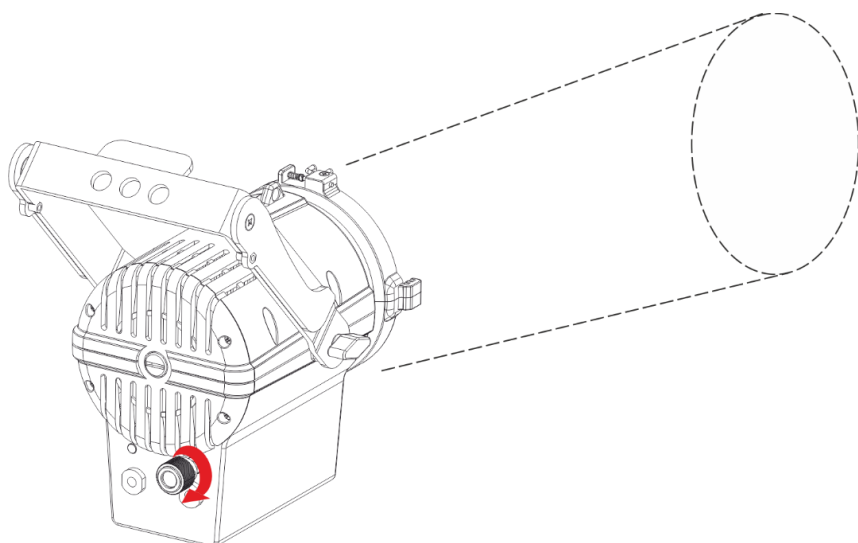
### Un'unità Performer (Modalità manuale)

- 01) Fissare saldamente l'effetto luminoso al traliccio. Lasciare almeno 0,5 metri su tutti i lati per garantire la circolazione dell'aria.
- 02) Servirsi sempre di un cavo di sicurezza (codice prodotto 70140 / 70141).
- 03) Collegare l'adattatore nel Performer Fresnel Mini DDT.
- 04) Collegare l'estremità del cavo di alimentazione elettrica a una presa elettrica di alimentazione adeguata.

### Funzionamento dello zoom



Ruotare il pulsante dello zoom in senso antiorario per aumentare l'angolo.



Ruotare il pulsante dello zoom in senso orario per ridurre l'angolo.

## **Manutenzione**

---

Il dispositivo Showtec Performer Fresnel Mini richiede una manutenzione pressoché nulla. L'unità va comunque tenuta pulita. In caso contrario, l'emissione luminosa del faro potrebbe subire una diminuzione significativa. Scollegare l'alimentazione, quindi pulirla con un panno inumidito. Pulire il pannello del vetro anteriore con un detergente per vetri e un panno morbido. Non usare alcol o solventi. Il pannello in vetro anteriore richiede una pulizia settimanale, dato che il liquido usato per la produzione del fumo da spettacolo tende a formare residui, riducendo così la resa luminosa molto rapidamente. Non immergere in liquidi.

Tenere puliti i collegamenti. Scollegare l'alimentazione, quindi pulire le prese DMX e audio con un panno inumidito. Verificare che i collegamenti siano completamente asciutti prima di collegare la strumentazione o fornire energia elettrica.

L'operatore deve verificare che gli impianti di sicurezza e delle macchine vengano ispezionati da un esperto ogni anno nel contesto di una verifica di accettazione.

L'operatore deve verificare che gli impianti di sicurezza e delle macchine vengano ispezionati da una persona qualificata una volta l'anno.

Durante l'ispezione sarà necessario prendere in considerazione i seguenti punti:

- 01) Tutte le viti usate per l'installazione del dispositivo o di componenti dello stesso devono essere saldamente fissate e non devono essere corrose.
- 02) Non vi devono essere deformazioni sugli alloggiamenti, sugli elementi di fissaggio e sui punti di installazione.
- 03) Le componenti a movimento meccanico quali ad esempio assi, occhielli e altro, non devono recare segni di usura.
- 04) I cavi di alimentazione elettrica non devono recare segni di danni o usura meccanica.

## **Guida alla risoluzione dei problemi**

---

### **Assenza di luce**

Nel caso in cui il faro non funzioni correttamente, rivolgersi a un tecnico per eseguire un intervento. Ipotizzare tre potenziali aree di problema: l'alimentazione, i LED, il fusibile interno.

- 01) Alimentazione. Verificare che l'unità sia collegata a una presa di corrente adeguata.
- 02) I LED. Rendere il dispositivo Performer Fresnel Mini al proprio rivenditore Showtec.
- 03) Il fusibile interno. Rendere il dispositivo Performer Fresnel Mini al proprio rivenditore Showtec.
- 04) Nel caso tutto sembri essere in regola, collegare nuovamente l'unità alla presa di corrente.
- 05) Nel caso in cui non sia possibile determinare la causa del problema, non aprire il dispositivo Performer Fresnel Mini; questa operazione potrebbe danneggiare l'unità e invalidare la garanzia.
- 06) Rendere il dispositivo al proprio rivenditore Showtec.

<b>Problema</b>	<b>Possibile causa (Possibili cause)</b>	<b>Soluzione</b>
Uno o più fari non funzionano per niente	Il dispositivo non riceve alimentazione	<ul style="list-style-type: none"> <li>• Verificare che l'alimentazione sia attivata e che i cavi siano collegati.</li> </ul>
	Fusibile interno bruciato.	<ul style="list-style-type: none"> <li>• Rendere il dispositivo al proprio rivenditore Showtec.</li> </ul>
Dispositivi resettati correttamente, ma tutti rispondono in modo irregolare oppure non rispondono al controller.	Il controller non è collegato.	<ul style="list-style-type: none"> <li>• Collegare il controller</li> </ul>
	L'uscita XLR a 5 poli del controller non coincide con l'ingresso XLR del primo dispositivo della catena (il segnale è invertito).	<ul style="list-style-type: none"> <li>• Installare un cavo con adattatore ad inversione di fase fra il controller e il primo dispositivo sulla catena.</li> </ul>
Dispositivi resettati correttamente, ma alcuni rispondono in modo casuale oppure non rispondono al controller.	Qualità dati scadente	<ul style="list-style-type: none"> <li>• Controllare la qualità dei dati. Nel caso in cui sia significativamente inferiore al 100%, il problema potrebbe essere una connessione dati scadente, cavi rotti o di bassa qualità, spinotto di terminazione mancante, o ancora un dispositivo difettoso che disturba la catena.</li> </ul>
	Collegamento della catena dati scadente	<ul style="list-style-type: none"> <li>• Ispezionare i collegamenti e i cavi. Intervenire sui collegamenti di qualità scadente. Riparare o sostituire i cavi danneggiati.</li> </ul>
	Collegamento dati non concluso con uno spinotto di terminazione da 120 Ohm.	<ul style="list-style-type: none"> <li>• Inserire uno spinotto di terminazione nel jack di uscita dell'ultimo dispositivo della catena.</li> </ul>
	Errata assegnazione degli indirizzi ai dispositivi.	<ul style="list-style-type: none"> <li>• Verificare l'impostazione dell'indirizzo.</li> </ul>
	Uno dei dispositivi è difettoso e disturba la trasmissione dei dati sulla catena.	<ul style="list-style-type: none"> <li>• Bypassare un faro alla volta fino a che non viene ripristinato il normale funzionamento; scollegare entrambi i connettori e collegarli direttamente insieme.</li> <li>• Rivolgersi a un tecnico qualificato per riparare il faro difettoso</li> </ul>
	L'uscita XLR a 5 poli sui dispositivi non corrisponde (poli 2 e 3 invertiti).	<ul style="list-style-type: none"> <li>• Installare un cavo con adattatore ad inversione di fase fra i dispositivi, oppure invertire il polo 2 e 3 nel dispositivo che manifesta questo comportamento anomalo.</li> </ul>
	Assenza di luce oppure i LED si spengono a intermittenza	<ul style="list-style-type: none"> <li>• Il dispositivo è troppo caldo.</li> <li>• LED danneggiati</li> <li>• Le impostazioni dell'alimentazione non corrispondono alla tensione e alla frequenza CA locali</li> </ul>

## Specifiche tecniche del prodotto

Modello:	Showtec Performer Fresnel Mini
Tensione in ingresso:	100-240V CA, 50/60Hz
Tensione in ingresso CC:	51VDC, 1 A
Consumo di corrente:	20W
Dimensioni:	210 x 175 x 188 mm (LxPxH)
Peso:	2,54 kg (adattatore escluso) 2,86 kg (adattatore incluso)
<b>Effetti elettro-meccanici:</b>	
Sorgente luminosa:	1x LED ad alta efficienza da 30W
Temperatura del colore:	3100K
Rendering Colore:	>92Ra
Lux@1m:	1080 (12°)
Lux@1m:	1890 (35°)
Zoom manuale:	12°-35°
Classificazione IP:	IP20
Alloggiamento:	Alluminio estruso
Raffreddamento:	Convezione aria
Barndoor:	Opzionale ( <a href="#">33056</a> )
Temperatura di funzionamento:	0°C ~ 40°C
Temperatura ambiente massima $t_a$ : 40 °C	Temperatura massima dell'alloggiamento $t_B$ : 70 °C
<b>Distanza minima:</b>	
Distanza minima da superfici infiammabili:	0,5 m
Distanza minima rispetto a un oggetto illuminato:	1 m

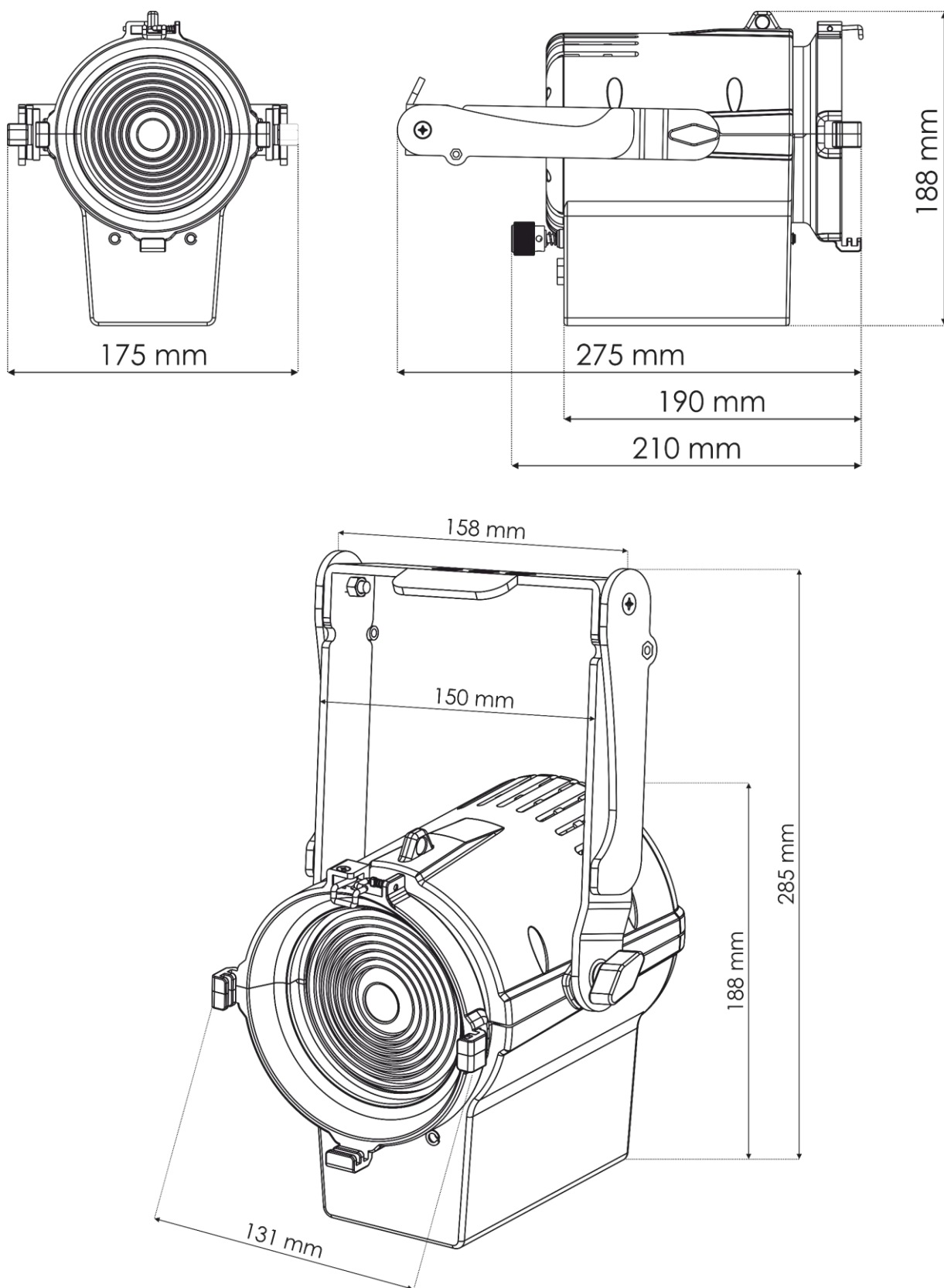
Il design e le specifiche tecniche del prodotto sono soggette a variazioni senza preavviso.



Sito web: [www.Showtec.info](http://www.Showtec.info)

E-mail: [service@highlite.com](mailto:service@highlite.com)

## Dimensioni







©2022 Showtec