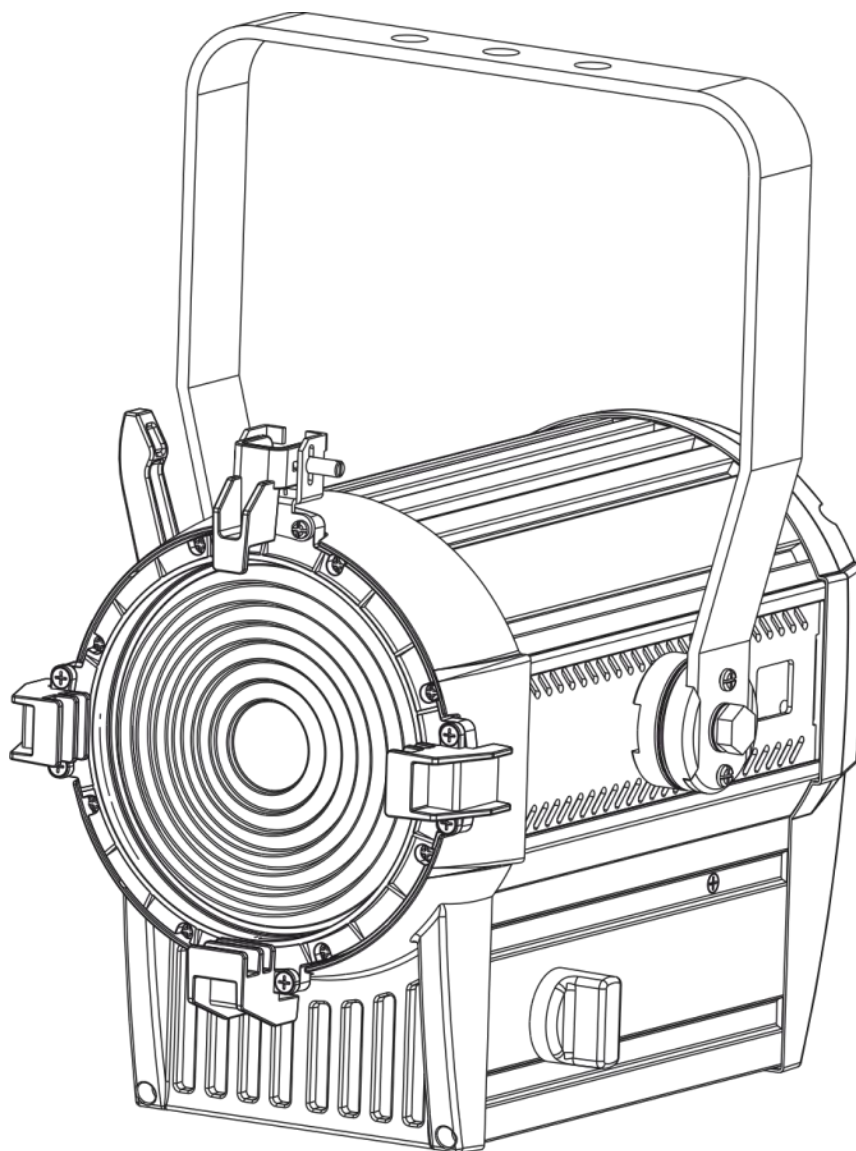




MANUALE



ITALIANO

Performer 1000 LED MKII V1

Codice di ordine: 33034

Sommario

Avvertenza	2
Istruzioni di sicurezza	2
Specifiche di funzionamento	4
Installazione	5
Collegamento alla corrente	5
Procedura di reso	6
Reclami	6
Descrizione del dispositivo	7
Caratteristiche	7
Panoramica	7
Lato posteriore	10
Installazione	11
Configurazione e funzionamento	11
Clip di serraggio del telaio per gelatina	11
Modalità di controllo	12
Una unità Performer (modalità indipendente)	12
Più unità Performer (controllo Master/Slave)	12
Più unità Performer (controllo DMX)	13
Collegamento dei dispositivi	14
Cablaggio dati	14
Pannello di controllo	15
Modalità di controllo	15
Assegnazione degli indirizzi DMX	15
Panoramica menu	16
Menu principale Opzioni	17
1. Dimmer:	17
2. Impostazioni	17
2.1. Chiave di sicurezza	18
2.2. Trasferimento dati DMX	18
2.3. Resetta impostazioni	18
2.4. Salva DMX/Blackout	18
2.5. Modalità canale DMX	18
2.6. Impostazioni del blocco di sicurezza del menu	19
2.7. Impostazioni della performance	19
2.8. Impostazioni della curva di miscelazione	19
2.9. Velocità del dimmer	19
3. Modalità DMX-512	20
4. Modalità di esecuzione	20
Canali DMX	21
1 canale	21
2 Canali	21
3 Canali	21
Pulizia	22
Pulizia della lente dell'obiettivo	22
Manutenzione	22
Sostituzione del fusibile	22
Guida alla risoluzione dei problemi	23
Assenza di luce	23
Nessuna risposta al DMX	23
Specifiche tecniche del prodotto	25
Dimensioni	26

Avvertenza



Per la vostra sicurezza vi invitiamo a leggere con attenzione il presente manuale prima di iniziare le operazioni di configurazione!

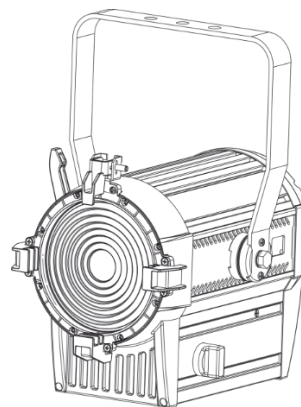


Istruzioni per il disimballaggio

Al momento della ricezione del prodotto, aprire con delicatezza la confezione e verificarne i contenuti al fine di accertarsi che tutte le componenti siano presenti e che siano state ricevute in buone condizioni. Nel caso in cui alcune componenti risultino danneggiate in seguito al trasporto o ancora nel caso in cui la confezione riporti segni di trattamento non corretto invitiamo a comunicarlo immediatamente al rivenditore e a conservare i materiali dell'imballaggio. Mettere da parte lo scatolone e i materiali dell'imballaggio. Nel caso in cui un dispositivo debba essere reso alla fabbrica, è importante che lo stesso venga restituito nella propria confezione e con l'imballaggio originale.

La confezione contiene:

- Showtec Performer 1000 LED MKII
- 1 cavo di sicurezza
- 1 cavo di alimentazione Powercon (lunghezza: 1,5 m)
- Manuale utente



Durata di vita prevista dei LED

I LED perdono gradualmente di luminosità nel corso del tempo. Il CALORE è il fattore dominante che porta all'accelerazione di questo declino. Data la loro vicinanza, i LED raggiungono temperature di funzionamento più elevate rispetto a condizioni d'uso ideali o singole. Ecco perché quando tutti i LED colorati vengono usati al massimo dell'intensità, la durata di vita dei LED viene significativamente ridotta. Se la priorità sta nell'aumentare la durata di vita, vi invitiamo a cercare di favorire temperature di funzionamento più basse. Ciò potrebbe comprendere nello specifico condizioni climatiche-ambientali oltre che la riduzione dell'intensità complessiva di proiezione.



ATTENZIONE!

**Tenere questo dispositivo lontano da pioggia e umidità!
Scollegare il cavo di alimentazione prima di aprire l'alloggiamento!**



Istruzioni di sicurezza

Ogni persona coinvolta nel processo di installazione, funzionamento e manutenzione del dispositivo deve:

- essere qualificata
- attenersi alle istruzioni del presente manuale



**ATTENZIONE! Prestare attenzione in fase di utilizzo.
Le tensioni pericolose possono provocare
pericolose scosse elettriche quando vengono toccati i cavi!**



Prima di avviare la configurazione iniziale, verificare che non vi siano danni causati dal trasporto. Qualora si siano verificati danni in fase di trasporto, rivolgersi al rivenditore e non usare il dispositivo.

Al fine di mantenere condizioni perfette e di garantire un funzionamento sicuro, l'utente dovrà assolutamente attenersi alle istruzioni di sicurezza e agli avvertimenti indicati nel presente manuale.

Ci teniamo a sottolineare che i danni causati dalle modifiche apportate manualmente al dispositivo non sono coperti dalla garanzia.

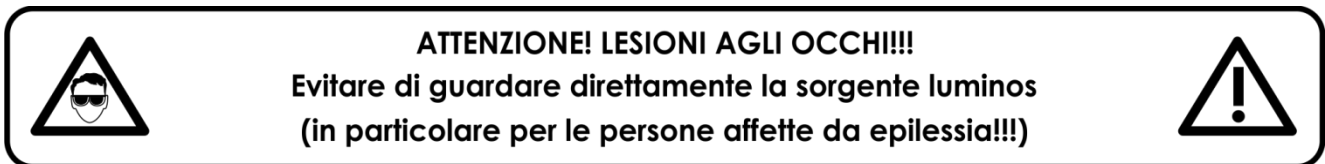
Questo dispositivo non contiene componenti riutilizzabili dall'utente. Per gli interventi di manutenzione invitiamo a rivolgersi unicamente a personale qualificato.

IMPORTANTE:

Il produttore non accetterà alcuna responsabilità per eventuali danni causati dalla mancata osservanza del presente manuale o da modifiche non autorizzate apportate al dispositivo.

- Evitare che il cavo di alimentazione entri in contatto con altri cavi! Maneggiare il cavo di alimentazione e tutti i cavi di corrente prestando particolare attenzione!
- Non rimuovere mai etichette informative o etichette di avvertenza dall'unità.
- Non usare mai nessun tipo di oggetto per coprire il contatto di terra.
- Non sollevare mai il dispositivo tenendolo per la testa del proiettore, dato che ciò potrebbe comprometterne il comparto meccanico. Tenere sempre il dispositivo per le maniglie di trasporto.
- Non posizionare mai nessun tipo di materiale sopra alla lente.
- Non guardare mai direttamente la sorgente luminosa.
- Non lasciare mai i cavi allentati.
- Non allenare mai le viti del gobo rotante; ciò potrebbe causare l'apertura dell'ingranaggio della sfera.
- Non inserire oggetti nelle prese di ventilazione.
- Non collegare questo dispositivo a un pacco dimmer.
- Non accendere e spegnere il dispositivo in rapida sequenza; ciò potrebbe ridurre la durata di vita.
- Mentre il dispositivo è in funzione, non toccare l'alloggiamento (si surriscalda in fase di utilizzo). Lasciar raffreddare il dispositivo per almeno 5 minuti prima di spostarlo.
- Non scuotere il dispositivo. Evitare di esercitare una pressione elevata in fase di installazione o utilizzo del dispositivo.
- Usare il dispositivo unicamente in spazi chiusi, per evitare che entri in contatto con acqua o altri liquidi.
- Servirsi del faro unicamente dopo aver verificato che l'alloggiamento sia saldamente chiuso e che tutte le viti siano serrate correttamente.
- Usare il dispositivo solo dopo aver acquisito familiarità con le sue funzioni.
- Evitare le fiamme e non posizionare il dispositivo vicino a liquidi o gas infiammabili.
- Tenere sempre chiuso l'alloggiamento in fase di funzionamento.
- Lasciare sempre uno spazio libero di almeno 50 cm intorno all'unità al fine di garantirne la corretta ventilazione.
- Scollegare sempre la spina dalla presa di corrente quando il dispositivo non è in uso o prima di procedere alle operazioni di pulizia! Afferrare il cavo di alimentazione solo tenendolo dalla presa. Non estrarre mai la spina tirando il cavo di alimentazione.
- Verificare che il dispositivo non sia esposto a calore estremo, umidità o polvere.
- Verificare che la tensione disponibile non sia superiore a quella indicata sul pannello posteriore.
- Verificare che il cavo di alimentazione non venga mai strozzato o danneggiato. Verificare, a cadenze periodiche, il dispositivo e il cavo di alimentazione.
- Nel caso in cui la lente sia palesemente danneggiata, sarà opportuno provvedere alla sua sostituzione.
- Nel caso in cui il dispositivo cada o venga urtato, scollegare immediatamente l'alimentazione. Rivolgersi a un tecnico qualificato per richiedere un'ispezione di sicurezza prima di continuare a usare il dispositivo.
- Nel caso in cui il dispositivo sia stato esposto a grandi fluttuazioni di temperatura (ad esempio dopo il trasporto), attendere prima di accenderlo. L'aumento dell'acqua di condensa potrebbe danneggiare il dispositivo. Lasciare spento il dispositivo fino a che non raggiunge la temperatura ambiente.

- Nel caso in cui il dispositivo Showtec non funzioni correttamente, smettere immediatamente di usarlo. Imballare l'unità in modo sicuro (di preferenza con l'imballaggio originale), e farla pervenire al proprio rivenditore Showtec per un intervento di assistenza.
- Il dispositivo va usato unicamente da persone adulte. Non lasciare mai l'unità in funzione senza che la stessa sia sorvegliata.
- Non cercare in alcun caso di bypassare l'interruttore termostatico o i fusibili.
- In caso di sostituzione servirsi unicamente di fusibili dello stesso tipo e amperaggio.
- L'utente è responsabile del corretto posizionamento e utilizzo del dispositivo Performer. Il produttore non accetterà alcuna responsabilità per danni causati da un cattivo uso o da un'installazione scorretta del dispositivo.
- Questo dispositivo rientra nella classe di protezione I. Sarà quindi necessario collegare il conduttore giallo/verde alla terra.
- Durante la fase iniziale di avvio, il dispositivo potrebbe emettere un po' di fumo o un odore poco gradevole. Non si tratta di un'anomalia, e ciò non implica per forza di cose che il dispositivo sia difettoso.
- Le riparazioni, l'assistenza e i collegamenti elettrici sono operazioni che vanno eseguite unicamente da un tecnico qualificato.
- **GARANZIA:** un anno dalla data d'acquisto.



Specifiche di funzionamento

- Questo dispositivo non è stato progettato per un uso permanente. Delle regolari pause di funzionamento contribuiranno a garantire una lunga durata di vita del dispositivo senza difetti.
- La distanza minima fra l'uscita della luce e la superficie illuminata deve essere superiore a 1 metro.
- La temperatura ambiente massima $t_a = 40^{\circ}\text{C}$ non deve mai essere superata.
- L'umidità relativa non deve superare il 50% con una temperatura ambiente di 40°C .
- Nel caso in cui il dispositivo venga usato in altri modi rispetto a quelli descritti nel presente manuale, potrebbe subire danni invalidando così la garanzia.
- Qualsiasi altro uso potrebbe portare a pericoli quali ad esempio cortocircuiti, ustioni, scosse elettriche, incidenti, ecc.

Rischiare di mettere in pericolo la vostra sicurezza e quella di altre persone!

Installazione

Consultare le linee guida europee e nazionali relativamente all'installazione, fissaggio su traliccio e altre tematiche a livello di sicurezza.

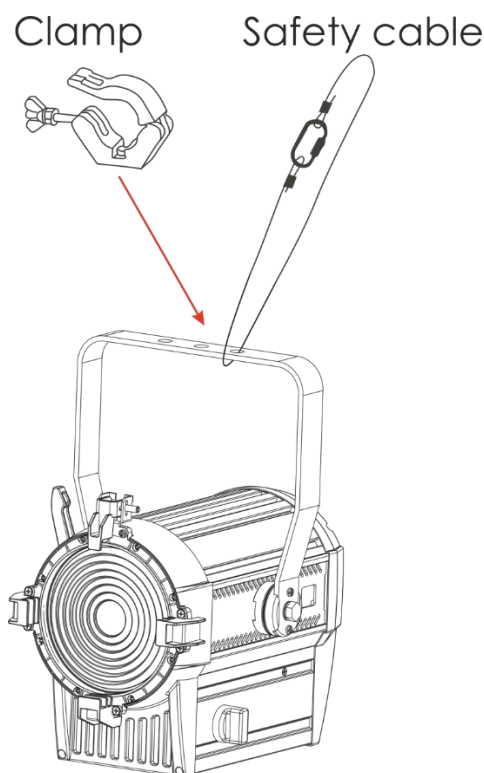
Non cercare di installare il prodotto da soli!

Rivolgersi sempre a un rivenditore autorizzato per eseguire l'installazione!


Procedura:

- Nel caso in cui il faro venga appeso al soffitto o a delle travi, sarà necessario fare ricorso a tralicci professionali.
- Servirsi di un morsetto per installare il proiettore, e la relativa staffa di montaggio, al traliccio.
- Il faro non dovrà mai essere fissato in modo lasco.
- L'installazione dovrà sempre essere messa in stato di sicurezza con gli appositi dispositivi, quali ad esempio reti di sicurezza o cavi di sicurezza.
- In fase di installazione, smontaggio o manutenzione del proiettore, verificare sempre che l'area sottostante sia resa sicura. Evitare inoltre che delle persone sostino nell'area interessata.

Un'errata installazione potrebbe provocare gravi lesioni e/o danni a persone e oggetti!

**Collegamento alla corrente**

Collegare il dispositivo alla presa di corrente servendosi del cavo di alimentazione. Controllare sempre che il cavo del colore giusto sia collegato nella presa giusta.

Internazionale	Cavo UE	Cavo Regno Unito	Cavo USA	Terminale
L	MARRONE	ROSSO	GIALLO/RAME	FASE
N	BLU	NERO	ARGENTO	NEUTRO
	GIALLO/VERDE	VERDE	VERDE	PROTEZIONE CON MESSA A TERRA

Verificare che il dispositivo sia sempre collegato correttamente alla terra!

Un'errata installazione potrebbe provocare gravi lesioni e/o danni a persone e oggetti!



Procedura di reso

La merce resa deve essere inviata tramite spedizione prepagata nell'imballaggio originale; non verranno emessi ticket di riferimento. Sulla confezione deve essere chiaramente indicato un Numero RMA (Return Authorization Number, Numero di Autorizzazione Reso). I prodotti resi senza un numero RMA verranno respinti. Highlite non accetterà i beni resi e non si assume alcuna responsabilità. Contattare telefonicamente Highlite al numero 0031-455667723 o inviare un'e-mail all'indirizzo aftersales@highlite.com e richiedere un numero RMA prima di rispeditare la merce. Essere pronti a fornire numero di modello, numero di serie e una breve descrizione della causa del reso. Imballare in modo adeguato il dispositivo; eventuali danni derivanti da un imballaggio scadente rientrano fra le responsabilità del cliente. Highlite si riserva il diritto di decidere a propria discrezione se riparare o sostituire il prodotto (i prodotti). A titolo di suggerimento, un buon imballaggio UPS o una doppia confezione sono sempre dei metodi sicuri da usare.

Nota: Nel caso in cui vi venga attribuito un numero RMA, chiediamo gentilmente di indicare le seguenti informazioni su un foglio di carta da inserire all'interno della confezione:

- 01) Il suo nome
- 02) Il suo indirizzo
- 03) Il suo numero di telefono
- 04) Una breve descrizione dei sintomi

Reclami

Il cliente ha l'obbligo di verificare i beni ricevuti alla consegna al fine di notare eventuali articoli mancanti e/o difetti visibili o di eseguire questo controllo appena dopo il nostro annuncio del fatto che la merce è a sua disposizione. I danni verificatisi in fase di trasporto sono una responsabilità dello spedizioniere; sarà quindi necessario segnalare i danni al trasportatore al momento della ricezione della merce.

È responsabilità del cliente notificare e inviare reclami allo spedizioniere nel caso in cui un dispositivo sia stato danneggiato in fase di spedizione. I danni legati al trasporto ci dovranno essere segnalati entro un giorno dalla ricezione della merce.

Eventuali spedizioni di resi dovranno essere post-pagate in qualsiasi caso. Le spedizioni di reso dovranno essere accompagnate da una lettera che spiega la motivazione del reso. Le spedizioni di reso non-prepagate verranno rifiutate, eccezion fatta nel caso in cui sussistano indicazioni contrarie per iscritto. I reclami nei nostri confronti vanno resi noti per iscritto o tramite fax entro 10 giorni lavorativi dalla ricezione della fattura. Dopo questo periodo di tempo i reclami non verranno più gestiti.

Dopo questo momento, i reclami verranno presi in considerazione unicamente nel caso in cui il cliente abbia rispettato tutte le sezioni dell'accordo, a prescindere dall'accordo da cui deriva l'obbligo.

Descrizione del dispositivo

Caratteristiche

Il dispositivo Showtec Performer 1000 LED MKII è un faro spot teatrale a elevata potenza e dotato di molti effetti straordinari.

- Sorgente luminosa: 9 LED CREE da 10W
- Tensione in ingresso: 100-240VAC, 60/50 Hz
- Consumo di corrente: 100W
- Emissione di luce: 3090 Lumen
- Intensità di picco: 27000cd
- Rendering Colore: >83Ra
- Temperatura del colore: 3100 K
- Dimmer: 0-100%
- Curva di miscelazione: Tecnologia Dimm4, 4 preset
- Strobo: 0-20Hz
- Zoom motorizzato: 10-60°
- Modalità di controllo: Indipendente, Master/Slave, DMX -512
- Collegamenti: Connettori di segnale INGRESSO/USCITA A 3 e 5 poli XLR, Connettore di alimentazione PowerCon INGRESSO/USCITA
- Frequenza di aggiornamento: 600Hz
- Collegamento di corrente: 6 unità @ 120V; 13 unità @ 240V
- Canali DMX: 1, 2, o 3 canali
- Estremamente silenzioso
- Alloggiamento: Alluminio pressofuso e plastica con ritardante di fiamma
- Raffreddamento: Ventola interna
- Classificazione IP: IP20
- Fusibile: T3,15AL/250V
- Dimensioni: 315 x 285 x 390 mm (lunghezza x larghezza x altezza)
- Peso: 6,2 kg

Panoramica

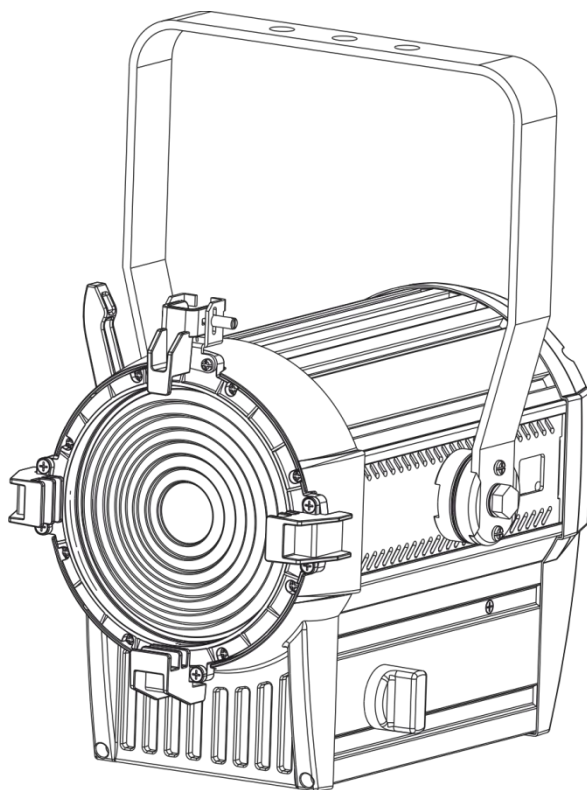


Fig. 01

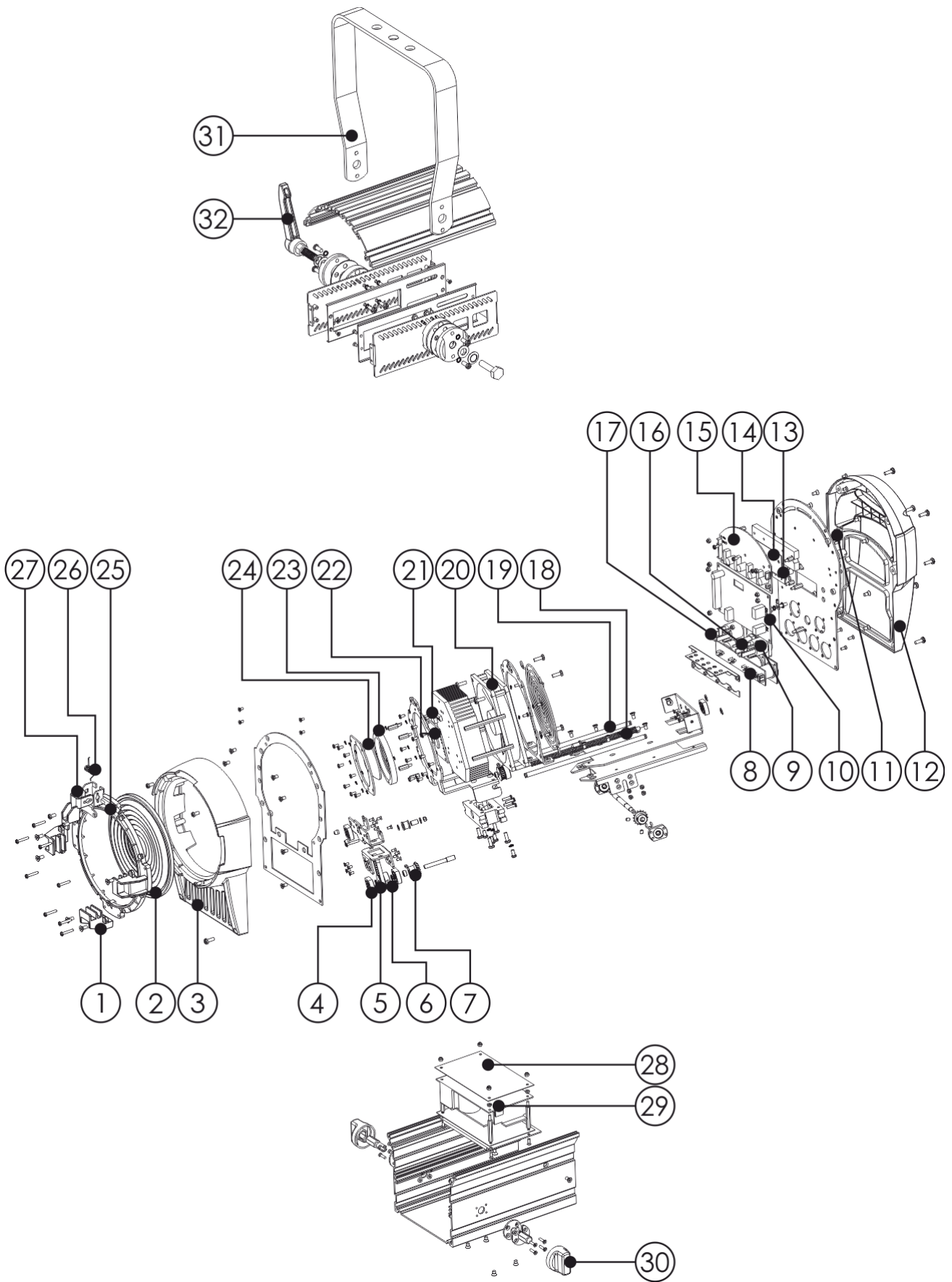


Fig. 02

- 01) Fibbia
- 02) Copri-obiettivo
- 03) Coperchio anteriore
- 04) Ingranaggio di blocco
- 05) Puleggia
- 06) Cinghia
- 07) Ingranaggio smussato
- 08) Adattatore PCB
- 09) Presa PS
- 10) Display PCB
- 11) Tappo
- 12) Coperchio posteriore
- 13) Scheda di controllo
- 14) Foglio isolante
- 15) Scheda Driver
- 16) Porta-fusibile
- 17) Presa PS
- 18) Albero a vite
- 19) Albero di guida
- 20) Ventola di raffreddamento
- 21) Interruttore termico
- 22) Scheda LED
- 23) Telaio della lente
- 24) Raccogli-lente
- 25) Fibbia
- 26) Molla
- 27) Fibbia
- 28) Foglio isolante
- 29) Alimentazione
- 30) Controllo ZOOM
- 31) Staffa di montaggio con vite per regolare l'inclinazione
- 32) Vite di regolazione

Lato posteriore

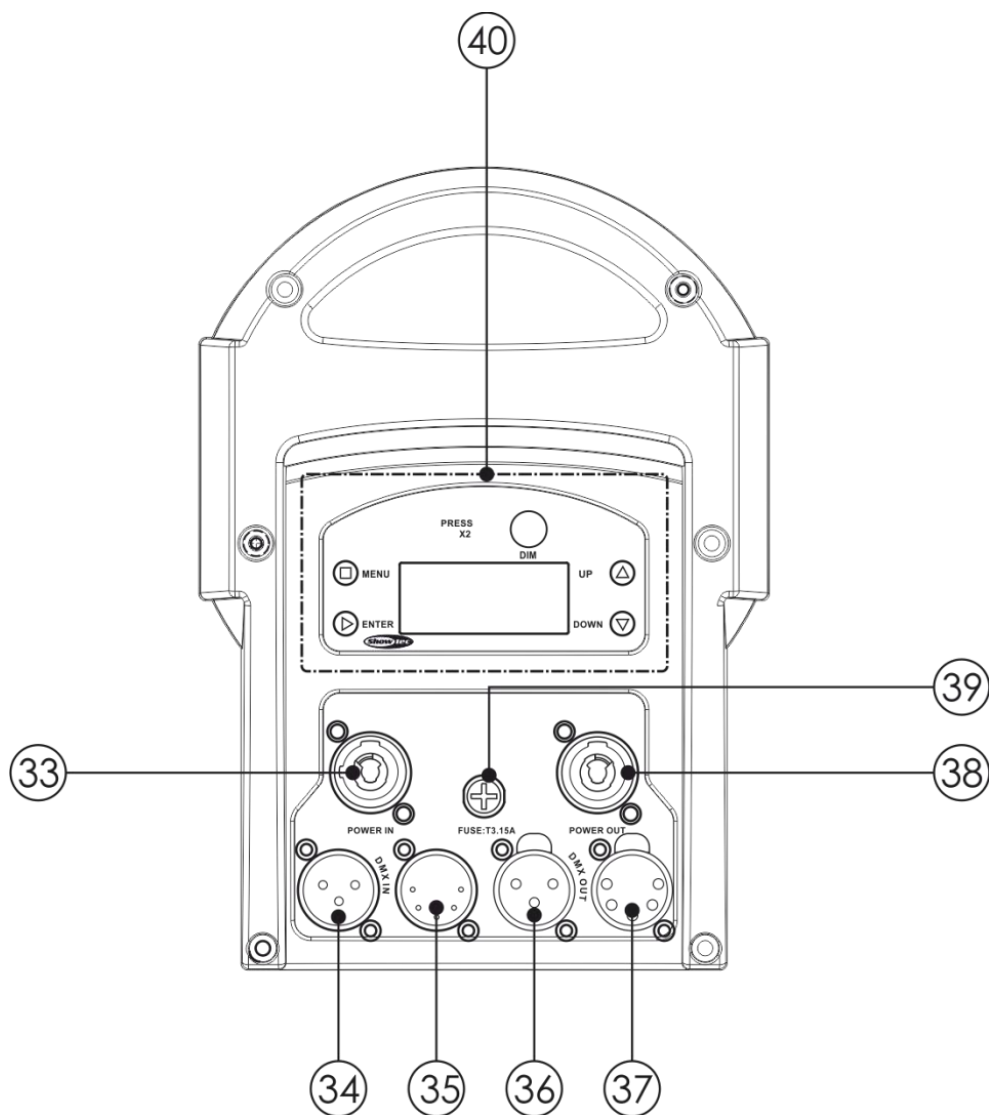


Fig. 03

- 33) Connettore di alimentazione Powercon 100-240V INGRESSO
- 34) Connettore di segnale DMX a 3 poli INGRESSO
- 35) Connettore di segnale DMX, 5-poli INGRESSO
- 36) Connettore segnale DMX 3-poli USCITA
- 37) Connettore segnale DMX 5-poli USCITA
- 38) Connettore di alimentazione Powercon 100-240V USCITA
- 39) Fusibile T3,15A/250V
- 40) Display LED + Pulsanti Menu

Installazione

Togliere completamente l'imballaggio dal dispositivo Performer 1000 LED MKII. Accertarsi che tutta la gomma e l'imbottitura di plastica vengano rimosse. Collegare tutti i cavi.

Non fornire alimentazione prima di aver installato e collegato tutto l'impianto.

Scollegare sempre dalla presa di corrente prima delle operazioni di pulizia o di manutenzione.

I danni causati dal mancato rispetto di queste indicazioni non sono coperti dalla garanzia.

Configurazione e funzionamento

Attenersi alle seguenti istruzioni, in linea con la modalità di funzionamento preferita.

Prima di collegare l'unità verificare sempre che la sorgente di alimentazione corrisponda alla tensione indicata nelle specifiche tecniche del prodotto. Non cercare di far funzionare un prodotto progettato per 120V con una corrente a 230V o viceversa.

Collegare il dispositivo alla presa di corrente.

Clip di serraggio del telaio per gelatina

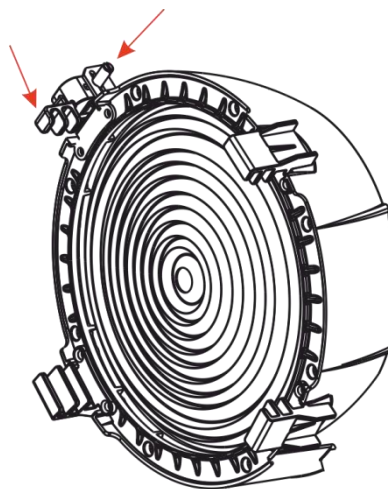
Il supporto del telaio per gelatina è dotato di un clip di serraggio caricato a molla. In questo modo i telai per gelatina e gli accessori non possono cadere.



Verificare che tutti gli accessori del telaio per gelatina siano bloccati in posizione col clip di serraggio prima di fissare e sospendere il dispositivo Performer 1000 LED MKII.



- 01) Rilasciare il clip di tenuta premendo il blocco verso la lente e premendo il lato più lungo della vite. Il clip di tenuta si apre.
- 02) Inserire il (i) telaio (telai) per gelatina.
- 03) Bloccare il clip di fissaggio premendo il clip di tenuta verso la lente.



Retaining clip in unlocked position

Fig. 04

Modalità di controllo

Ci sono 3 modalità:

- Indipendente
- Master/Slave
- DMX-512 (1 Canale, 2 Canali, 3 Canali)

Una unità Performer (modalità indipendente)

- 01) Fissare saldamente l'effetto luminoso al traliccio. Lasciare almeno 0,5 metri su tutti i lati per garantire la circolazione dell'aria.
- 02) Collegare l'estremità del cavo di alimentazione elettrica a una presa elettrica di alimentazione adeguata.
- 03) Quando il dispositivo Performer non è collegato tramite cavo DMX, funziona in modalità indipendente.
Rimandiamo alle pagine 17-20 per ulteriori informazioni in merito.

Più unità Performer (controllo Master/Slave)

- 01) Fissare saldamente l'effetto luminoso al traliccio. Lasciare almeno 0,5 metri su tutti i lati per garantire la circolazione dell'aria.
- 02) Servirsi di un cavo XLR a 3 poli per collegare il Performer.

I poli:



- 01) Terra
- 02) Segnale -
- 03) Segnale +

- 03) Collegare le unità come indicato nella Fig. 05. Collegare la presa DMX "out" della prima unità alla presa DMX "in" della seconda unità, servendosi di un cavo di segnale DMX. Ripetere questo processo fino a collegare la seconda, la terza e la quarta unità.
Sarà possibile usare le stesse funzioni sul dispositivo master di quelle descritte a pagina 17-20. Ciò significa che sul dispositivo master sarà possibile impostare la modalità di funzionamento desiderata e che tutti i dispositivi slave risponderanno esattamente come il dispositivo master.

Più unità Performer (controllo Master/Slave)

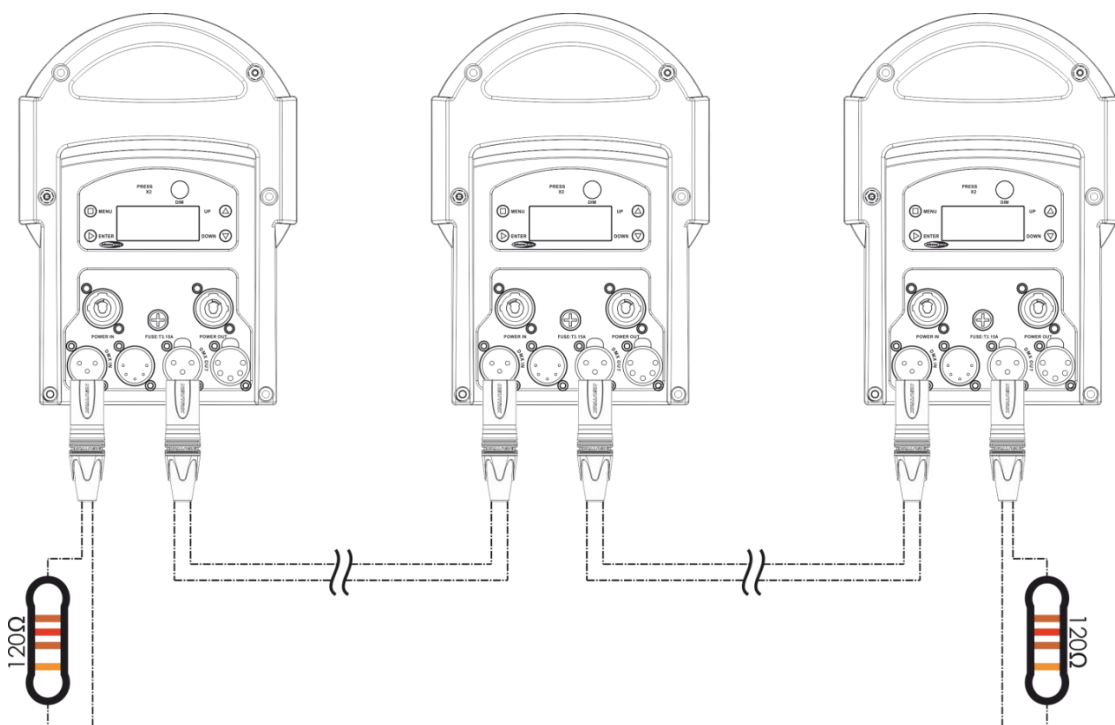
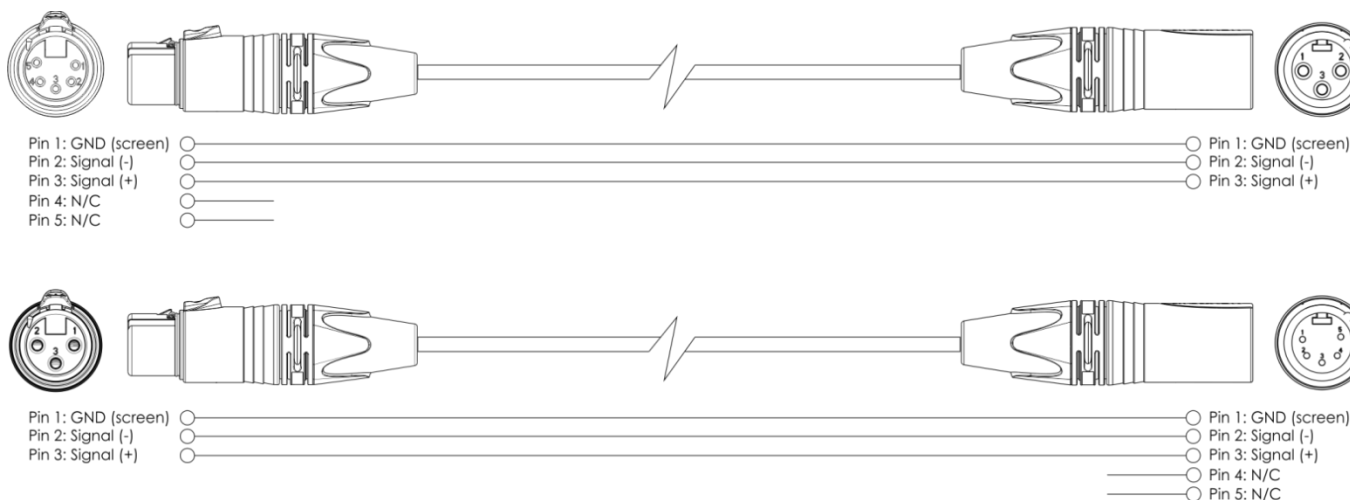


Fig. 05

Più unità Performer (controllo DMX)

- 01) Fissare saldamente l'effetto luminoso al traliccio. Lasciare almeno 0,5 metri su tutti i lati per garantire la circolazione dell'aria.
- 02) Servirsi sempre di un cavo di sicurezza (codice di ordine 70140 / 70141).
- 03) Servirsi di un cavo XLR a 3 poli per collegare i vari dispositivi Performer e altri dispositivi.



- 04) Collegare le unità come indicato nella Fig. 06. Collegare la presa DMX "out" della prima unità alla presa DMX "in" della seconda unità, servendosi di un cavo di segnale DMX. Ripetere questo processo fino a collegare la seconda, la terza e la quarta unità.
- 05) Fornire alimentazione: Collegare il cavo di alimentazione alla presa IEC di ciascun dispositivo, quindi collegare l'altra estremità del cavo elettrico a prese di corrente adeguate, iniziando dalla prima unità. Non fornire alimentazione prima di aver installato e collegato tutto l'impianto.

Configurazione DMX di più unità Performer

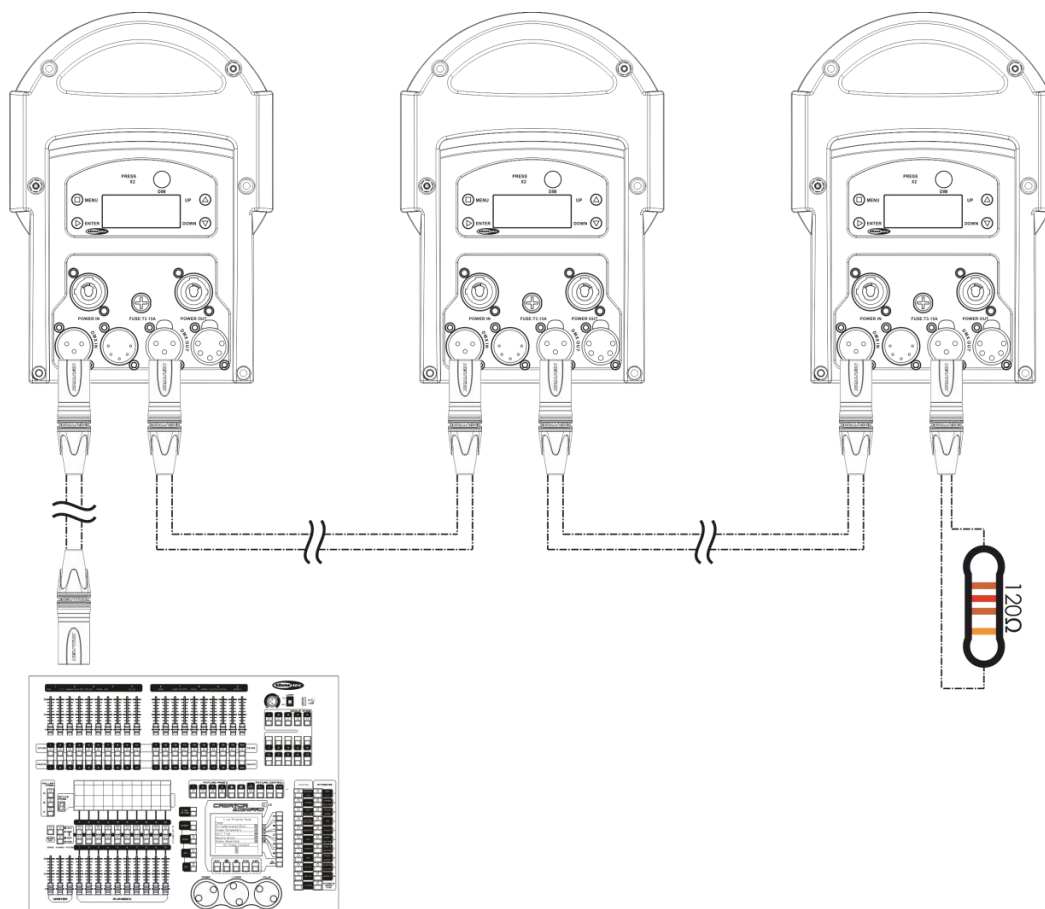


Fig. 06

Nota: Collegare tutti i cavi prima di collegare la corrente

Collegamento dei dispositivi

Sarà necessario servirsi di un collegamento dati seriale per eseguire i programmi luci di uno o più dispositivi servendosi di un controller DMX-512 oppure per eseguire programmi sincronizzati su due o più dispositivi impostati in modalità master/slave. Il numero combinato di canali richiesti da tutti i dispositivi su un collegamento dati seriale determina il numero di dispositivi che il collegamento dati è in grado di supportare.

Importante: I dispositivi presenti su un collegamento dati seriale devono essere collegati a margherita in un'unica linea. Per essere conformi allo standard EIA-485, non vanno collegati più di 30 dispositivi sullo stesso collegamento dati. Il collegamento di più di 30 dispositivi sullo stesso collegamento dati seriale senza ricorrere all'uso di uno splitter DMX isolato otticamente potrebbe provocare un deterioramento del segnale digitale DMX.



Distanza massima del collegamento dati DMX: 100 metri

Numero massimo consigliato di unità su un collegamento dati DMX: 30 dispositivi

Numero massimo consigliato di unità su un collegamento Powercon: 6 unità @120V

Numero massimo consigliato di unità su un collegamento Powercon: 13 unità @240V

Cablaggio dati

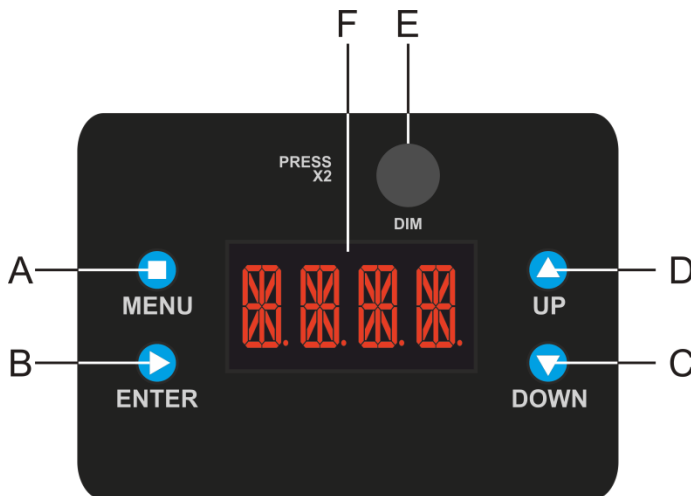
Per collegare i dispositivi fra di loro sarà necessario servirsi di cavi dati. È possibile acquistare cavi DMX certificati DAP Audio direttamente da un rivenditore/distributore oppure realizzare il proprio cavo in modo autonomo. Nel caso in cui si scelga di crearsi da soli il cavo, consigliamo di servirsi di cavi dati che trasportino un segnale di alta qualità e siano meno sensibili alle interferenze elettromagnetiche.

Cavi dati DMX DAP Audio

- Cavo microfonico DAP Audio Basic multiuso. Bilanciato. XLR/Maschio 3-poli > XLR/Femmina 3-poli. **Codice di ordine** FL01150 (1,5 m), FL013 (3 m), FL016 (6 m), FL0110 (10 m), FL0115 (15 m), FL0120 (20 m).
- Cavo dati di tipo X, DAP Audio XLR/Maschio 3-poli > XLR/Femmina 3-poli. **Codice d'ordine** FLX0175 (lunghezza: 0,75 m), FLX01150 (1,5 m), FLX013 (3 m), FLX016 (6 m), FLX0110 (10 m).
- Cavo DAP Audio per l'utente esigente, con qualità audio eccezionali e connettore realizzato da Neutrik®. **Codice d'ordine** FL71150 (lunghezza: 1,5 m), FL713 (lunghezza: 3 m), FL716 (lunghezza: 6 m), FL7110 (lunghezza: 10 m).
- Cavo DAP Audio per l'utente esigente, con qualità audio eccezionali e connettore realizzato da Neutrik®. **Codice d'ordine** FL7275 (lunghezza: 0,75 m), FL72150 (lunghezza: 1,5 m), FL723 (lunghezza: 3 m), FL726 (lunghezza: 6 m), FL7210 (lunghezza: 10 m).
- Cavo DAP Audio da 110 Ohm con trasmissione del segnale digitale. **Codice d'ordine** FL0975 (0,75 m), FL09150 (1,5 m), FL093 (3 m), FL096 (6 m), FL0910 (10 m), FL0915 (15 m), FL0920 (20 m).

Il dispositivo Performer 1000 LED MKII può essere usato con un controller in **modalità di controllo** o senza il controller in **Modalità Stand alone**.

Pannello di controllo



- A) Pulsante MENU
- B) Pulsante ENTER
- C) Pulsante DOWN
- D) Pulsante UP
- E) Controllo DIMMER
- F) Display LED

Fig. 07

Modalità di controllo

I fari hanno un indirizzo individuale su un collegamento dati e sono collegati al controller. I fari rispondono al segnale DMX proveniente dal controller. (Quando viene selezionato e salvato l'indirizzo DMX, il controller, la volta successiva, visualizzerà l'indirizzo DMX salvato).

Assegnazione degli indirizzi DMX

Il pannello di controllo ubicato sul lato anteriore della base consente di assegnare al faro l'indirizzo DMX, ovvero sia il primo canale a partire dal quale il dispositivo Performer risponderà al controller.

Si prega di notare che, quando si usa il controller, l'unità dispone di **3** canali.

In fase di utilizzo di più dispositivi Performer, verificare di aver impostato correttamente gli indirizzi DMX. Quindi, l'indirizzo DMX del primo dispositivo Performer dovrebbe essere **1(001)**; l'indirizzo DMX del secondo dispositivo Performer dovrebbe essere **1+3=4 (004)**; l'indirizzo DMX del terzo dispositivo Performer dovrebbe essere **4+3=7 (007)**, ecc.

Al fine di controllare in modo corretto ogni Performer invitiamo a verificare che non vi siano canali sovrapposti. Nel caso in cui due o più dispositivi Performer abbiano lo stesso indirizzo, i fari funzioneranno in modo simile.

Controllo:

Dopo aver impostato i canali di tutti i dispositivi Performer, sarà possibile iniziare a servirsi dei fari tramite il proprio controller luci.

Nota: Al momento dell'accensione, il dispositivo Performer rileverà automaticamente la presenza o l'assenza di un segnale DMX 512. Qualora non vengano ricevuti dati all'ingresso DMX, il "LED" sul pannello di controllo non lampeggerà.

Se ciò non avviene, il problema può essere:

- Il cavo XLR dal controller non è collegato con l'ingresso dell'unità Performer 1000 LED MKII.
- Il controller è spento o difettoso, il cavo o il connettore è difettoso oppure i cavi del segnale sono invertiti nel connettore di ingresso.

Nota: Sarà necessario inserire un connettore di terminazione XLR (120 Ohm) nell'ultimo faro al fine di garantire una corretta trasmissione del collegamento dati DMX.



Spegnimento del display dopo 30 secondi

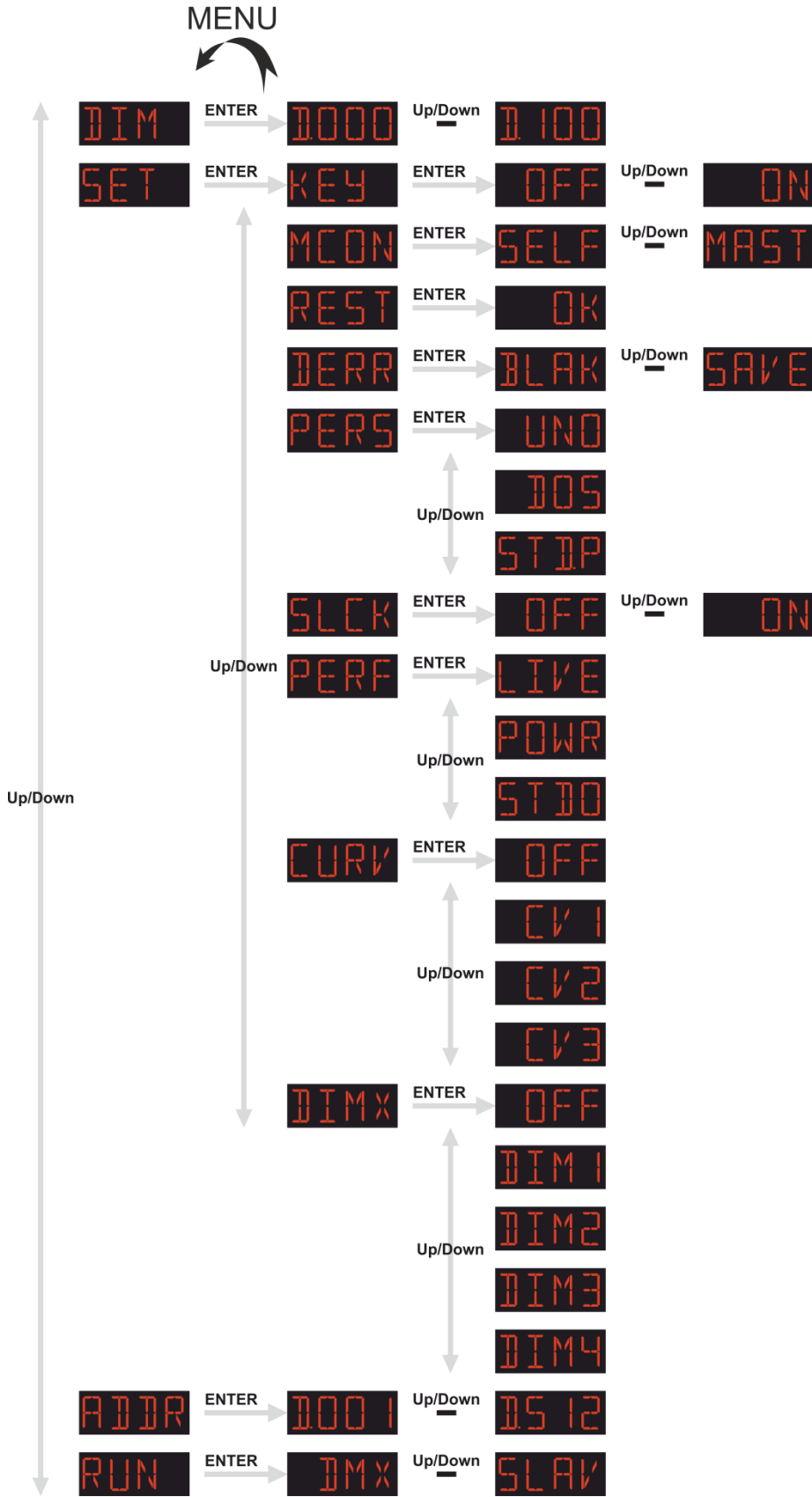


Se non viene premuto nessun pulsante per 30 secondi, il display si spegne.

Per accendere il display, sarà necessario premere il pulsante MENU, UP, DOWN, ENTER oppure premere il controllo DIMMER.

Dopo aver premuto il pulsante, il display si illumina.

Panoramica menu



Menu principale Opzioni

DIM	Dimmer:
SET	Impostazioni
ADIR	Modalità DMX-512
RUN	Modalità di esecuzione

1. Dimmer:

Con questo menu è possibile regolare manualmente l'intensità del dimmer.

- 01) Mentre ci si trova nel menu principale, premere i pulsanti **UP** e **DOWN** fino a che sul display non compare **DIM**, (in alternativa premere due volte il **controllo DIMMER** sul pannello di controllo).
- 02) Premere il pulsante **ENTER** per aprire il menu.
- 03) Premere i pulsanti **UP** e **DOWN** per regolare l'intensità del dimmer (oppure ruotare il **controllo DIMMER** sul pannello di controllo). L'intervallo di regolazione è compreso fra **0000** ^{Up/Down} **100**, da buio a luminosità massima.

2. Impostazioni

Con questo menu sarà possibile regolare le impostazioni speciali del dispositivo.

- 01) Mentre ci si trova nel menu principale, premere i pulsanti **UP** e **DOWN** fino a che sul display non compare **SET**.
- 02) Premere il pulsante **ENTER** per aprire il menu.
- 03) Se sul display compare **■■■■■**, sarà necessario inserire una **combinazione di tasti** che **sbloccherà il menu**.
- 04) **Inserire** la combinazione di tasti **premendo i pulsanti** nel **seguente ordine: UP, DOWN, UP, DOWN, ENTER**.
- 05) Premere i pulsanti **UP** e **DOWN** per spostarsi fra le seguenti opzioni regolabili:

KEY	Chiave di sicurezza
MCON	Trasferimento dati DMX
REST	Resetta impostazioni
DERR	Salva DMX/Blackout
PERS	Modalità canale DMX
SLCK	Impostazioni del blocco di sicurezza del menu
PERF	Impostazioni della performance
CURV	Impostazioni della curva di miscelazione
DIMX	Velocità del dimmer

2.1. Chiave di sicurezza

- 01) Se il display visualizza **KEY**, premere il pulsante **ENTER** per aprire il menu.
- 02) Premere i pulsanti **UP** e **DOWN** per alternare fra **OFF** ^{Up/Down} **ON** per disattivare/attivare il blocco di sicurezza.
- 03) Quando l'opzione è **attiva**, sarà necessario inserire la combinazione di tasti di sicurezza ogni volta che il display si spegne.
- 04) Quando l'opzione **non è attiva**, il menu delle Impostazioni verrà bloccato, a condizione che il dispositivo rimanga all'interno.
- 05) Se sul display compare **SET** e si spegne dopo 30 secondi – sarà necessario re-inserire comunque la chiave di sicurezza.

2.2. Trasferimento dati DMX

- 01) Se il display visualizza **MCON**, premere il pulsante **ENTER** per aprire il menu.
- 02) Premere i pulsanti **UP** e **DOWN** per spostarsi fra le 2 opzioni:
SELF Trasferimento dati DMX OFF
MAST Trasferimento dati DMX ON
- 03) Se sul display compare **SELF**, il Performer non invierà dati DMX agli altri dispositivi connessi.
- 04) Se sul display compare **MAST**, il Performer invierà dati DMX agli altri dispositivi connessi.

2.3. Resetta impostazioni

- 01) Quando il display visualizza **REST**, premere il pulsante **ENTER** per accedere al menu. Sul display compare **REST**.
- 02) Inserire la combinazione di tasti di sicurezza premendo i pulsanti nel seguente ordine: **UP, DOWN, UP, DOWN, ENTER**.
- 03) Sul display compare immediatamente **OK** e le impostazioni saranno state resettate.

2.4. Salva DMX/Blackout

- 01) Se il display visualizza **DERR**, premere il pulsante **ENTER** per aprire il menu.
- 02) Premere i pulsanti **UP** e **DOWN** per spostarsi fra le 2 opzioni:
BLAK Blackout
SAVE Salvataggio dati DMX
- 03) Se sul display compare **BLAK**, il dispositivo Performer azzererà l'output, nel caso di errore segnale DMX.
- 04) Se sul display compare **SAVE**, il dispositivo Performer tornerà all'ultimo segnale DMX funzionante, il che garantirà delle prestazioni ininterrotte.

2.5. Modalità canale DMX

- 01) Se il display visualizza **PERS**, premere il pulsante **ENTER** per aprire il menu.
- 02) Premere i pulsanti **UP** e **DOWN** per spostarsi fra le 3 modalità canale:
UNO Modalità a 1 canale
DOS Modalità a 2 canale
STIP Modalità a 3 canale

2.6. Impostazioni del blocco di sicurezza del menu

- 01) Se il display visualizza **SLCK**, premere il pulsante **ENTER** per aprire il menu.
- 02) Premere i pulsanti **UP** e **DOWN** per spostarsi fra **OFF** ^{Up/Down} **ON** per disattivare/attivare il blocco menu.
- 03) Quando l'opzione è **attiva**, sarà sempre necessario inserire la chiave di sicurezza per cercare di accedere al menu Impostazioni.

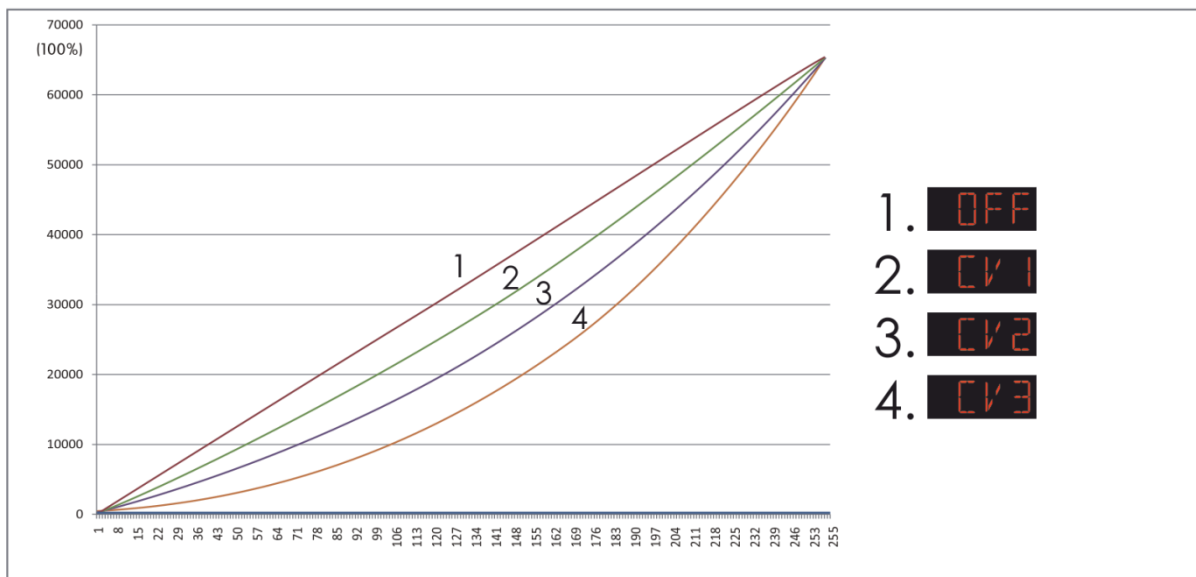
2.7. Impostazioni della performance

- 01) Se il display visualizza **PERF**, premere il pulsante **ENTER** per aprire il menu.
- 02) Premere i pulsanti **UP** e **DOWN** per spostarsi fra le 3 modalità:
 - LIVE** Modalità predefinita. Offre un compromesso fra la qualità di uscita e il livello di rumore.
 - POWR** Modalità orientata all'output. Il dispositivo non prende in considerazione il livello di rumore e funziona a piena potenza.
 - STDO** Modalità rumore orientata verso il livello. Emette un basso rumore e funziona a un livello di corrente moderato.

2.8. Impostazioni della curva di miscelazione

- 01) Se il display visualizza **CURV**, premere il pulsante **ENTER** per aprire il menu.
- 02) Premere i pulsanti **UP** e **DOWN** per scegliere la curva di miscelazione desiderata fra le 4 opzioni disponibili:

Dimming curves



2.9. Velocità del dimmer

- 01) Se il display visualizza **DIMX**, premere il pulsante **ENTER** per aprire il menu.
- 02) Premere i pulsanti **UP** e **DOWN** per scegliere una delle 5 opzioni:
 - OFF** OFF
 - DIM1** ^{Up/Down} **DIM4** Velocità del dimmer, da veloce a lenta

Canali DMX

1 canale

Canale 1 – Dimmer

0-255 Regolazione graduale del dimmer, da buio a luminosità massima

2 Canali

Canale 1 – Dimmer

0-255 Regolazione graduale del dimmer, da buio a luminosità massima

Canale 2 – Dimmer di precisione

0-255 Regolazione di precisione del dimmer

3 Canali

Canale 1 – Dimmer

0-255 Regolazione graduale del dimmer, da buio a luminosità massima

Canale 2 – Dimmer di precisione

0-255 Regolazione di precisione del dimmer

Canale 3 – Strobo

0-9 Strobo SPENTO

10-99 Strobo ON, da lento a veloce

100-109 Strobo SPENTO

110-179 Impulso strobo ON, da lento a veloce

180-189 Strobo SPENTO

190-255 Strobo casuale, da lento a veloce

Pulizia

Attenersi alle indicazioni che seguono in fase di pulizia e ispezione degli obiettivi e dei riflettori:

Non usare detersivi per vetri o finestre sugli obiettivi (vetro o polimeri) o sui riflettori.

Non usare materiali abrasivi quali ad esempio lana di roccia.

Sostituire gli obiettivi se contengono danni visibili (crepe o graffi in profondità) che potrebbero comprometterne l'efficacia.

Pulizia della lente dell'obiettivo

- 01) Togliere il tappo anteriore.
- 02) Immergere un panno pulito e senza filacci in aceto o ammoniacca per uso domestico. Sarà possibile usare anche acqua, ma resteranno delle macchie che possono essere rimosse lucidando delicatamente l'obiettivo anteriore con un panno pulito e asciutto.
- 03) Iniziando dal centro, pulire l'obiettivo con delicatezza.
- 04) Fissare nuovamente il cappuccio anteriore.

Manutenzione

L'operatore deve verificare che gli impianti di sicurezza e delle macchine vengano ispezionati da un esperto ogni anno nel contesto di una verifica di accettazione.

L'operatore deve verificare che gli impianti di sicurezza e delle macchine vengano ispezionati da una persona qualificata una volta l'anno.

Durante l'ispezione sarà necessario prendere in considerazione i seguenti punti:

- 01) Tutte le viti usate per l'installazione del dispositivo o di componenti dello stesso devono essere saldamente fissate e non devono essere corrose.
- 02) Non vi devono essere deformazioni sugli alloggiamenti, sugli elementi di fissaggio e sui punti di installazione.
- 03) Le componenti a movimento meccanico quali ad esempio assi, occhielli e altro, non devono recare segni di usura.
- 04) I cavi di alimentazione elettrica non devono recare segni di danni o usura meccanica.

Il dispositivo Performer 1000 LED MKII richiede una manutenzione pressoché nulla. L'unità va comunque tenuta pulita.

In caso contrario, l'emissione luminosa del faro potrebbe subire una diminuzione significativa. Scollegare l'alimentazione, quindi pulirla con un panno inumidito. Non immergere in liquidi. Pulire la lente con un detersivo per vetri e un panno morbido. Non usare alcol o solventi.

La lente anteriore richiede una pulizia settimanale, dato che il liquido usato per la produzione del fumo da spettacolo tende a formare residui, riducendo così la resa luminosa molto rapidamente.

Pulire le componenti interne una volta l'anno con una spazzola delicata e un aspirapolvere.

Tenere puliti i collegamenti. Scollegare l'alimentazione, quindi pulire le prese DMX e audio con un panno inumidito. Verificare che i collegamenti siano completamente asciutti prima di collegare la strumentazione o fornire energia elettrica.

Sostituzione del fusibile

Le sovratensioni momentanee, i corto-circuiti o fonti elettriche inadeguate potrebbero far saltare fusibili. Nel caso in cui il fusibile sia bruciato, il dispositivo non funzionerà. Nel caso in cui ciò si verifichi, invitiamo ad attenersi alle seguenti istruzioni:

- 01) Scollegare l'unità dalla presa di corrente elettrica.
- 02) Inserire un cacciavite a taglio nel coperchio del fusibile. Ruotare il cacciavite verso sinistra, e contemporaneamente esercitare una leggera pressione (ruotare e premere). Il fusibile verrà espulso.
- 03) Togliere il fusibile usato. Nel caso in cui sia marrone o comunque scuro, significa che è bruciato.
- 04) Inserire il fusibile sostitutivo nel supporto dove si trovava il vecchio fusibile. Reinserire il coperchio fusibile. Verificare di servirsi di un fusibile dello stesso tipo e con le stesse specifiche tecniche. Consultare le specifiche tecniche sull'etichetta del prodotto per ulteriori dettagli in merito.

Guida alla risoluzione dei problemi

Questa guida alla risoluzione dei problemi è stata pensata per risolvere problemi semplici. Nel caso in cui si verifichi un problema, attenersi ai seguenti passaggi della seguente procedura in ordine fino a che non si trova una soluzione. Una volta che il dispositivo funziona correttamente, non eseguire nessuno dei seguenti passaggi.

Assenza di luce

Nel caso in cui il faro non funzioni correttamente, rivolgersi a un tecnico per eseguire un intervento.

Risposta: ipotizzare tre potenziali aree di problema: l'alimentazione, la lampada, il fusibile.

- 01) Alimentazione. Verificare che l'unità sia collegata a una presa di corrente adeguata.
- 02) Il LED. Rendere il dispositivo Performer al proprio rivenditore Showtec.
- 03) Il fusibile. Sostituire il fusibile. Rimandiamo a pagina 22 per la sostituzione del fusibile.
- 04) Nel caso in cui i precedenti punti sembrano essere in regola, collegare nuovamente l'unità alla presa di corrente.
- 05) Nel caso in cui non sia possibile determinare la causa del problema, non aprire il dispositivo Performer; questa operazione potrebbe danneggiare l'unità e invalidare la garanzia.
- 06) Rendere il dispositivo al proprio rivenditore Showtec.

Nessuna risposta al DMX

Risposta: ipotizzare la presenza di problemi al cavo o ai connettori DMX, un'anomalia di funzionamento del controller o ancora un'anomalia di funzionamento della scheda DMX del dispositivo.

- 01) Controllare l'impostazione DMX. Verificare che gli indirizzi DMX siano corretti.
- 02) Controllare il cavo DMX: scollegare l'unità; sostituire il cavo DMX; collegare nuovamente alla corrente elettrica. Riprovare il controllo DMX.
- 03) Stabilire se il guasto è nel controller o nel faro. Il controller funziona correttamente con altri prodotti DMX? In caso negativo, far riparare il controller. In caso positivo, recarsi da un tecnico qualificato portando il cavo DMX e il dispositivo in questione.

Problema	Possibile causa (Possibili cause)	Soluzione
Uno o più fari non funzionano per niente	Il dispositivo non riceve alimentazione	<ul style="list-style-type: none"> • Verificare che l'alimentazione sia attivata e che i cavi siano collegati.
	Fusibile primario bruciato	<ul style="list-style-type: none"> • Sostituire il fusibile
Dispositivi resettati correttamente, ma tutti rispondono in modo irregolare oppure non rispondono al controller.	Il controller non è collegato.	<ul style="list-style-type: none"> • Collegare il controller.
	L'uscita XLR a 3 poli del controller non coincide con l'uscita XLR del primo dispositivo della catena (il segnale è invertito).	<ul style="list-style-type: none"> • Installare un cavo con adattatore ad inversione di fase fra il controller e il primo dispositivo sulla catena.
Dispositivi resettati correttamente, ma alcuni rispondono in modo casuale oppure non rispondono al controller.	Qualità dati scadente	<ul style="list-style-type: none"> • Controllare la qualità dei dati. Nel caso in cui sia significativamente inferiore al 100%, il problema potrebbe essere una connessione dati scadente, cavi rotti o di bassa qualità, spinotto di terminazione mancante, o ancora un dispositivo difettoso che disturba la catena.
	Collegamento della catena dati scadente	<ul style="list-style-type: none"> • Ispezionare i collegamenti e i cavi. Intervenire sui collegamenti di qualità scadente. Riparare o sostituire i cavi danneggiati.
	Collegamento dati non concluso con uno spinotto di terminazione da 120 Ohm.	<ul style="list-style-type: none"> • Inserire uno spinotto di terminazione nel jack di uscita dell'ultimo dispositivo della catena.
	Errata assegnazione degli indirizzi ai dispositivi.	<ul style="list-style-type: none"> • Verificare l'impostazione degli indirizzi
	Uno dei dispositivi è difettoso e disturba la trasmissione dei dati sulla catena.	<ul style="list-style-type: none"> • Bypassare un faro alla volta fino a che non viene ripristinato il normale funzionamento; scollegare entrambi i connettori e collegarli direttamente insieme. • Rivolgersi a un tecnico qualificato per riparare il faro difettoso.
	L'uscita XLR a 3 poli sui dispositivi non corrisponde (poli 2 e 3 invertiti).	<ul style="list-style-type: none"> • Installare un cavo con adattatore ad inversione di fase fra i dispositivi, oppure invertire il polo 2 e 3 nel dispositivo che manifesta questo comportamento anomalo
Assenza di luce oppure la lampada si spegne a intermittenza	Il dispositivo è troppo caldo.	<ul style="list-style-type: none"> • Lasciar raffreddare il faro. • Pulire la ventola • Verificare che le prese d'aria, il pannello di controllo e la lente anteriore non siano ostruite. • Alzare l'aria condizionata
	LED danneggiati	<ul style="list-style-type: none"> • Scollegare il faro e restituirlo al proprio rivenditore
	Le impostazioni dell'alimentazione non corrispondono alla tensione e alla frequenza CA locali	<ul style="list-style-type: none"> • Scollegare il faro. Verificare le impostazioni e correggere ove necessario

Specifiche tecniche del prodotto

Modello:	Showtec Performer 1000 LED MKII
Tensione in ingresso:	100-240 VAC, 60/50 Hz
Consumo di corrente:	100W (piena potenza)
Collegamento DMX:	30 pezzi
Fusibile:	T3,15AL/250V
Dimensioni:	315 x 285 x 390 mm (lunghezza x larghezza x altezza)
Peso:	6,2 kg
Funzionamento e programmazione:	
USCITA polo segnale:	Polo 1 (terra), polo 2 (-), polo 3 (+)
Modalità DMX:	1, 2, 3 canali
Ingresso segnale:	XLR maschio a 3-poli/5-poli
Uscita segnale:	XLR femmina a 3-poli/5-poli
Effetti elettro-meccanici:	
Sorgente luminosa:	9 LED CREE da 10W
Emissione di luce:	3090 Lumen
Zoom:	10-60°
Dimmer:	0-100%
Curva di miscelazione:	Tecnologia Dimm4, 4 preset
Strobo:	0-20Hz
Intensità di picco:	27000cd
Rendering Colore:	>83Ra
Temperatura del colore:	3100 K
Frequenza di aggiornamento:	600Hz
Alloggiamento:	Alluminio pressofuso e plastica con ritardante di fiamma
Controllo DMX:	tramite controller DMX standard
sul dispositivo:	Display LED per una facile configurazione
Controllo:	Indipendente, Master/Slave, DMX -512
Collegamenti:	INGRESSO & USCITA PowerCon verso Schuko & connettore dati dedicato
Classificazione IP:	IP20
Raffreddamento:	Ventola interna
Temperatura ambiente massima t_a :	40 °C
Temperatura massima dell'alloggiamento t_B :	80 °C
Distanza minima:	
Distanza minima da superfici infiammabili:	0,5 m
Distanza minima rispetto a un oggetto illuminato:	1 m

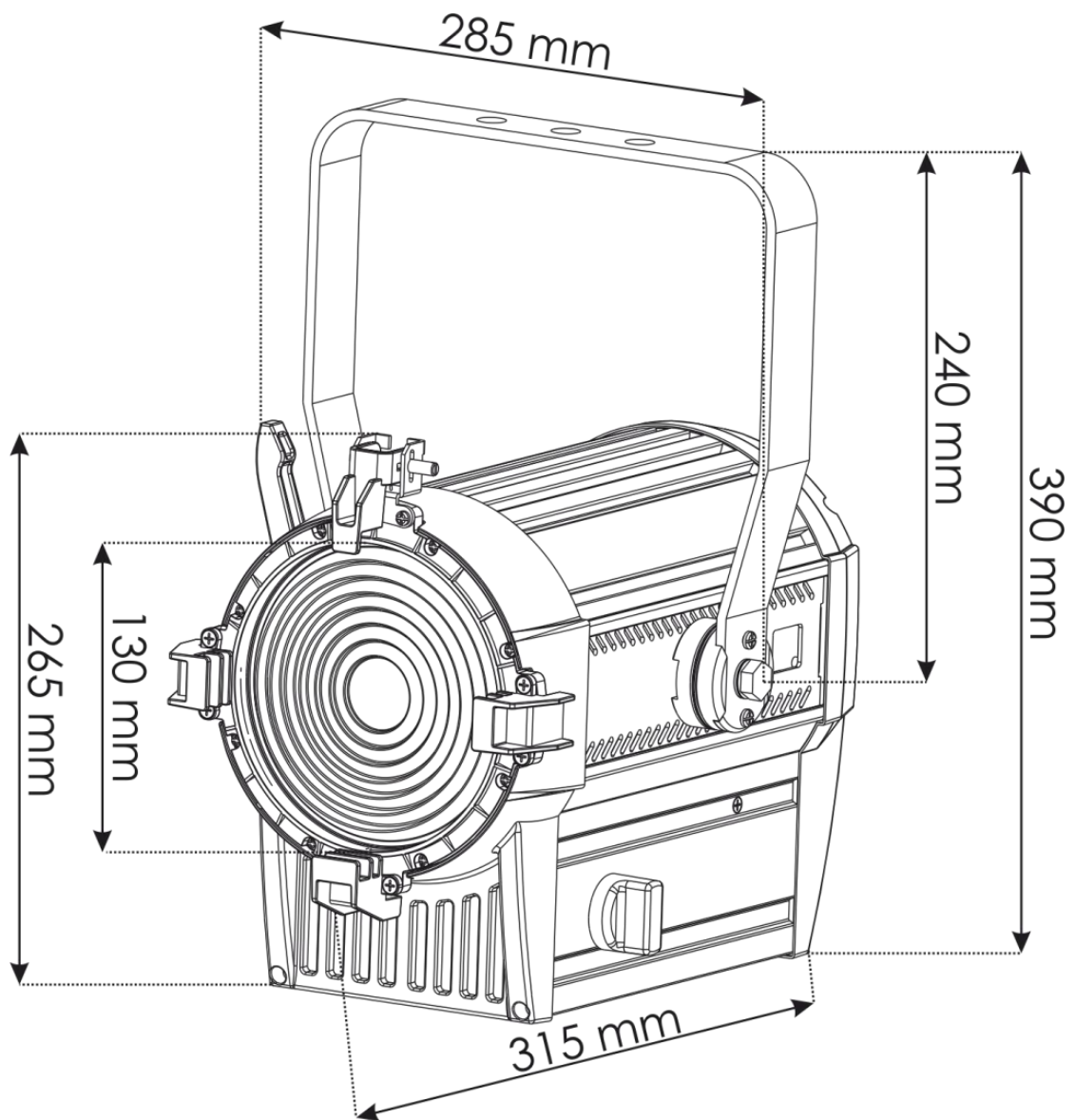
Il design e le specifiche tecniche del prodotto sono soggette a variazioni senza preavviso.



Sito web: www.Showtec.info

E-mail: service@highlite.com

Dimensioni





©2022 Showtec