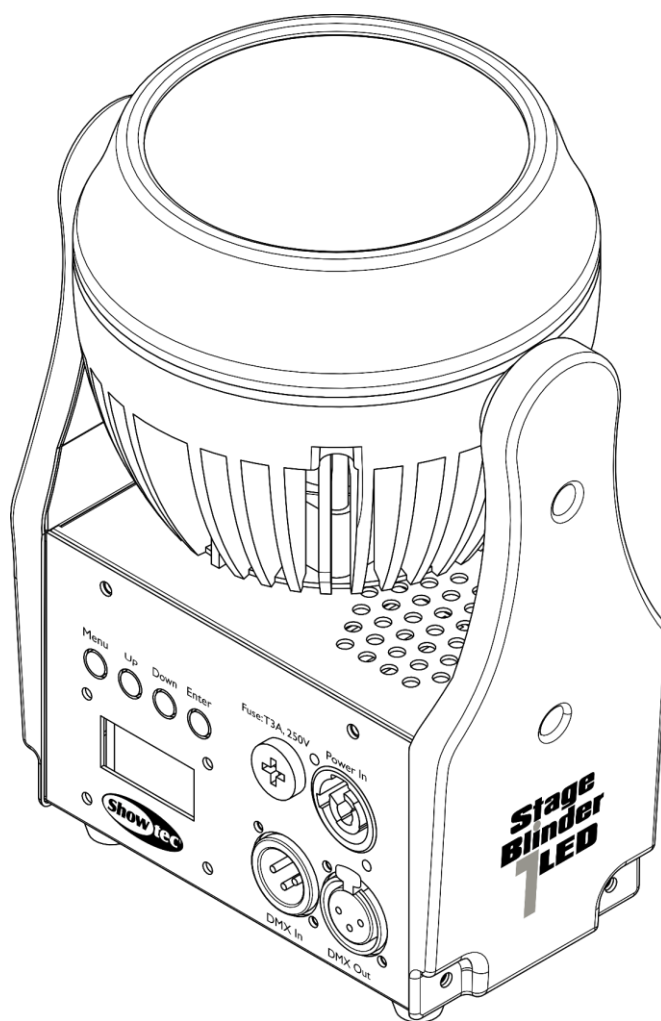




MANUEL D'UTILISATION



FRANÇAIS

Stage Blinder 1 LED

V1

Code de produit : 30784

Table des matières

Avertissement	2
Consignes de sécurité	2
Conditions d'utilisation.....	4
Fixation	4
Branchement sur la prise secteur	5
Instructions de renvoi	6
Réclamations.....	6
Description de l'appareil	7
Présentation	8
Installation	8
Configuration et fonctionnement	9
Modes de contrôle	9
Un Stage Blinder (mode manuel)	9
Plusieurs Stage Blinder (contrôle DMX)	9
Connexion de l'appareil	11
Câblage des données.....	11
Panneau de commande	12
Adressage DMX.....	12
Vue d'ensemble du menu.....	13
Options du menu principal	14
1. Adresse DMX.....	15
2. Canaux DMX	15
3. Vitesse du variateur d'intensité.....	15
4. Perte du signal DMX	16
5. Contrôle manuel.....	16
6. Rétroéclairage.....	16
7. Vitesse des ventilateurs	17
8. Réinitialisation des réglages par défaut.....	17
Canaux DMX	17
1 canal.....	17
2 canaux.....	17
Maintenance	18
Remplacement d'un fusible	18
Résolution des problèmes	19
Absence de lumière.....	19
Absence de réponse au DMX.....	19
Spécifications du produit	21
Dimensions	22

Avertissement



Pour votre propre sécurité, veuillez lire attentivement ce manuel de l'utilisateur!

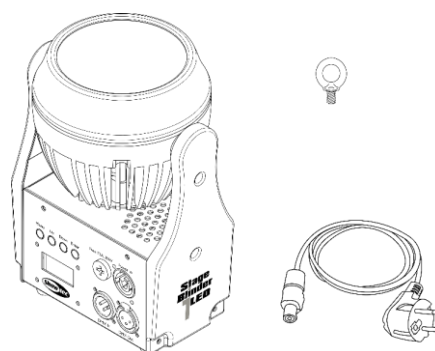


Consignes de déballage

Dès réception du produit, ouvrir la boîte en carton avec précaution et en vérifier le contenu. Veiller à ce que toutes les pièces s'y trouvent et soient en bon état. Si une pièce a été endommagée lors du transport ou si le carton lui-même porte des signes de mauvaise manipulation, en informer aussitôt le revendeur et conserver le matériel d'emballage pour vérification. Conserver la boîte en carton et tous les matériaux d'emballage. S'il est nécessaire de renvoyer l'appareil à l'usine, veiller à utiliser la boîte en carton et les matériaux d'emballage d'origine.

Le contenu expédié comprend :

- Showtec Stage Blinder 1 LED
- Câble d'alimentation professionnel vers Schuko de 1,5 m
- Œillet de sécurité
- Manuel d'utilisation



Durée de vie prévue de la LED

La luminosité des LEDs décline graduellement au fil du temps. La CHALEUR est le facteur principal qui accélère cette perte de luminosité. Emballées en groupes, les LEDs supportent des températures d'utilisation plus élevées que dans des conditions optimales ou singulières. Pour cette raison, le fait d'utiliser des LEDs de couleur à leur intensité maximale réduit significativement leur durée de vie. Si une durée de vie plus importante est pour vous une priorité, prenez soin d'utiliser les LEDs à des températures inférieures, notamment en tenant compte des conditions climatiques ou de l'intensité de la projection en général.



ATTENTION!

**Conservez l'appareil à l'abri de la pluie et de l'humidité !
Débranchez l'appareil avant d'ouvrir le boîtier !**



Consignes de sécurité

Toute personne participant à l'installation, au fonctionnement et à l'entretien de cet appareil doit :

- être qualifiée ;
- suivre les consignes de ce manuel.



**ATTENTION! Soyez prudent lorsque vous effectuez des opérations.
La présence d'une tension dangereuse constitue
un risque de choc électrique lié à la manipulation des câbles !**



Avant la première utilisation de votre appareil, assurez-vous qu'aucun dommage n'a été causé pendant le transport. Dans le cas contraire, contactez le revendeur.

Pour conserver votre matériel en bon état et s'assurer qu'il fonctionne correctement et en toute sécurité, il est absolument indispensable pour l'utilisateur de suivre les consignes et avertissements de sécurité de ce manuel.

Veillez noter que les dommages causés par tout type de modification manuelle apportée à l'appareil ne sont en aucun cas couverts par la garantie.

Cet appareil ne contient aucune pièce susceptible d'être réparée par l'utilisateur. S'adresser exclusivement à des techniciens qualifiés pour l'entretien.

IMPORTANT :

Le fabricant ne sera en aucun cas tenu responsable des dommages causés par le non-respect de ce manuel ni par toutes modifications interdites de l'appareil.

- Ne mettez jamais en contact le cordon d'alimentation avec d'autres câbles ! Manipulez le cordon d'alimentation et tous les câbles reliés au courant secteur avec une extrême prudence !
- Vous ne devez jamais modifier, plier, contraindre à une force mécanique, faire pression sur ou chauffer le cordon d'alimentation.
- Ne pliez jamais la partie mâle ou femelle du câble. Il est important de toujours laisser une longueur de câble reliant l'appareil suffisamment longue. Sinon, le câble peut être abîmé, ce qui peut provoquer de graves dommages.
- N'enlevez jamais l'étiquetage informatif et les avertissements indiqués sur l'appareil.
- Ne couvrez jamais le contact de masse avec quoi que ce soit.
- Ne soulevez jamais l'appareil en le maintenant par sa tête, sous peine d'abîmer le mécanisme.
- Ne placez jamais de matériaux devant les LEDs ou les lentilles.
- Ne regardez jamais directement la source lumineuse.
- Ne laissez jamais traîner de câbles par terre.
- En cas d'orage, n'utilisez pas l'appareil et débranchez-le.
- Ne laissez jamais les parties d'emballage (sacs en plastique, mousse de polystyrène, clous, etc.) à portée des enfants car elles représentent une source potentielle de danger.
- N'insérez pas d'objets dans les orifices d'aération.
- N'ouvrez et ne modifiez pas l'appareil.
- Ne connectez pas cet appareil à un variateur d'intensité.
- N'allumez et n'éteignez pas l'appareil à des intervalles réduits. Vous pourriez nuire à sa longévité.
- Ne touchez pas le boîtier de l'appareil à mains nues durant le fonctionnement de celui-ci (le boîtier devient très chaud). Laissez-le refroidir au moins 5 minutes avant de le manipuler.
- Ne secouez pas l'appareil. Évitez tout geste brusque durant l'installation ou l'utilisation de l'appareil.
- Utilisez l'appareil uniquement dans des espaces intérieurs et évitez de le mettre en contact avec de l'eau ou tout autre liquide.
- Utilisez l'appareil uniquement après avoir vérifié que le boîtier est bien fermé et que les vis sont correctement serrées.
- N'utilisez l'appareil qu'une fois vous être familiarisé avec ses fonctions.
- Évitez les flammes et éloignez l'appareil des liquides ou des gaz inflammables.
- Maintenez toujours le boîtier fermé pendant l'utilisation.
- Veillez toujours à garder un espace minimum d'air libre de 80 cm autour de l'appareil pour favoriser sa ventilation.
- Débranchez toujours l'appareil lorsqu'il n'est pas utilisé et avant de le nettoyer ! Prenez soin de manipuler le cordon d'alimentation uniquement par sa fiche. Ne retirez jamais celle-ci en tirant sur le cordon d'alimentation.
- Assurez-vous que l'appareil n'est pas exposé à une source importante de chaleur, d'humidité ou de poussière.
- Assurez-vous que la tension disponible n'est pas supérieure à celle indiquée sur l'appareil.
- Assurez-vous que le cordon d'alimentation n'est pas endommagé et ne comporte aucune éraflure. Vérifiez régulièrement l'appareil et le cordon d'alimentation.
- Assurez-vous que le diamètre du câble d'extension et des cordons d'alimentation est suffisant pour supporter la consommation de l'appareil.
- Si les LEDs sont manifestement endommagées par des brèches ou des rayures profondes, il convient de les remplacer pour éviter que leurs fonctionnalités soient altérées.
- Si le câble externe est endommagé, il doit être remplacé par un technicien qualifié.
- Si vous heurtez ou laissez tomber l'appareil, débranchez-le immédiatement de la prise. Pour des raisons de sécurité, faites inspecter l'équipement par un technicien qualifié avant de le réutiliser.
- Si l'appareil a été exposé à de grandes différences de température (par exemple après le transport), ne le branchez pas immédiatement. La condensation qui se formerait à l'intérieur de l'appareil pourrait l'endommager. Laissez l'appareil hors tension et à température ambiante.

- Si votre produit Showtec ne fonctionne pas correctement, veuillez cesser de l'utiliser immédiatement. Emballez-le correctement (de préférence dans son emballage d'origine) et renvoyez-le à votre revendeur Showtec pour révision.
- À l'usage des adultes seulement. L'appareil doit être installé hors de portée des enfants. Ne laissez jamais l'appareil fonctionner sans surveillance.
- N'essayez pas de shunter la protection thermostatique ou les fusibles.
- En cas de remplacement, utilisez uniquement des fusibles de même type ou de même calibre.
- L'utilisateur est responsable du positionnement et du fonctionnement corrects de l'appareil. Le fabricant décline toute responsabilité en cas de dommages causés par la mauvaise utilisation ou l'installation incorrecte de cet appareil.
- Cet appareil est répertorié sous la protection classe 1. Il est donc primordial de connecter le conducteur jaune / vert à la terre.
- Les réparations, maintenances et branchements électriques doivent être effectués par un technicien qualifié.
- GARANTIE : d'un (1) an à compter de la date d'achat.



ATTENTION ! PEUT PROVOQUER DES BLESSURES OCCULAIRES !!!

**Ne regardez jamais directement la source lumineuse.
(spécialement pour les personnes épileptiques !)**



Conditions d'utilisation

- Cet appareil ne doit pas être utilisé en permanence. Des pauses régulières vous permettront de le faire fonctionner pendant une longue période sans problèmes.
- La distance minimum entre l'éclairage et la surface illuminée doit être de 0,8 mètre.
- Pour éliminer l'usure et améliorer la durée de vie de l'appareil, prenez soin de le débrancher complètement de l'alimentation pendant les périodes de non utilisation, soit via le disjoncteur, soit en le débranchant directement.
- La température ambiante maximale $t_a = 40$ °C ne devra jamais être dépassée.
- L'humidité relative ne doit pas dépasser 50 % à une température ambiante de 40 °C.
- Si cet appareil est utilisé d'une autre manière que celle décrite dans ce manuel, il peut être endommagé, et la garantie pourrait en être annulée.
- Toute autre utilisation peut être dangereuse et provoquer un court-circuit, des brûlures, une décharge électrique, un accident, etc.

L'utilisateur met non seulement sa propre sécurité en péril, mais également celle des autres !

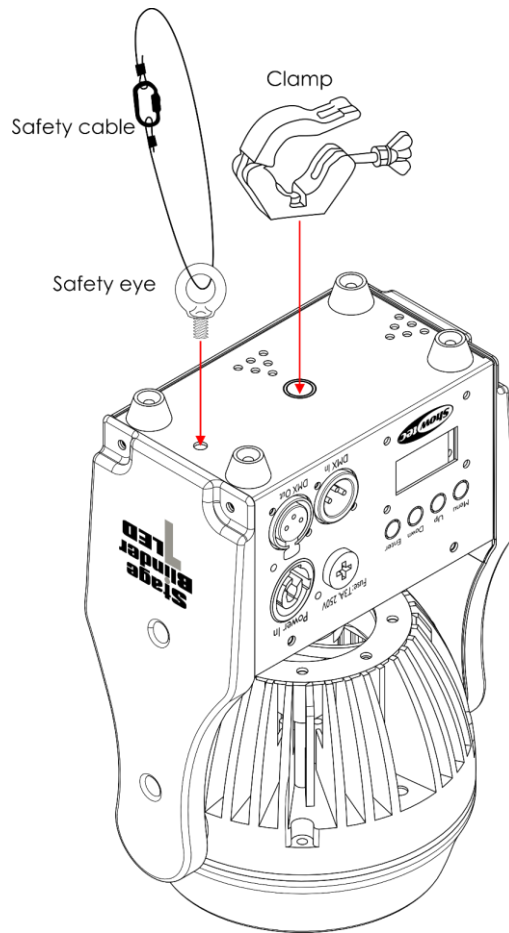
Fixation

Veillez suivre les directives européennes et nationales concernant la fixation, l'assemblage de structures et autres problèmes de sécurité.

*N'essayez pas d'installer cet appareil vous-même !
Confiez cette tâche à un revendeur autorisé !*

Procédure :

- Si le Stage Blinder est suspendu à un plafond ou à une solive, un système de fixation professionnel doit être utilisé.
- Utilisez un collier pour fixer le Stage Blinder au support de montage du système de fixation.
- Veillez toujours à ce que la fixation du Stage Blinder l'empêche d'osciller librement dans la pièce.
- L'installation doit toujours être effectuée avec un système d'attache de sécurité, comme par exemple un filet ou un câble de sécurité approprié.
- Lors de la fixation, du démontage ou de la mise en service du Stage Blinder, assurez-vous toujours que la zone située en dessous est dégagée et que son accès est interdit.




Le Stage Blinder 1 LED peut être placé sur une surface au sol dégagée ou monté sur n'importe quelle structure à l'aide d'un collier.

Une mauvaise installation peut entraîner des dégâts importants ainsi que des blessures graves !

Branchement sur la prise secteur

Branchez la fiche d'alimentation de l'appareil dans la prise secteur.
Veillez à toujours connecter le câble de la bonne couleur au bon endroit.

International	Câble UE	Câble Royaume- Uni	Câble USA	Broche
L	MARRON	ROUGE	JAUNE / CUIVRE	PHASE
N	BLEU	NOIR	ARGENTÉ	NEUTRE
	JAUNE / VERT	VERT	VERT	TERRE (PROTECTION)

Assurez-vous que votre appareil est toujours connecté à une prise de terre !

Une mauvaise installation peut entraîner des dégâts importants ainsi que des blessures graves !



Instructions de renvoi

S'acquitter de l'affranchissement postal de la marchandise renvoyée avant de l'expédier et utiliser les matériaux d'emballage d'origine ; aucun timbre de retour prépayé ne sera fourni. Étiqueter clairement l'emballage à l'aide du numéro d'autorisation de renvoi (RMA – Return Authorization Number). Les produits retournés sans numéro RMA seront refusés. Highlite déclinera les marchandises renvoyées ainsi que toute responsabilité. Contacter Highlite par téléphone, au +31 (0)455 667 723, ou par e-mail, à l'adresse aftersales@highlite.com et demander un numéro RMA avant d'expédier l'appareil. L'utilisateur doit être prêt à fournir le numéro de modèle, le numéro de série ainsi qu'une brève description des raisons du renvoi. Veiller à bien emballer l'appareil, car tous les dommages subis durant le transport et résultant d'un emballage inadéquat seront à la charge du client. Highlite se réserve le droit de réparer ou de remplacer le ou les produits, à sa propre discrétion. Nous vous conseillons d'utiliser une méthode d'envoi sans risques : un emballage UPS approprié ou une double boîte.

Remarque : si l'appareil est accompagné d'un numéro RMA, inclure les informations suivantes sur un bout de papier et le placer dans la boîte.

- 01) Votre nom
- 02) Votre adresse
- 03) Votre numéro de téléphone
- 04) Une brève description des problèmes.

Réclamations

Le client est tenu de vérifier les marchandises livrées dès leur réception, afin de détecter tout problème et / ou défaut visible potentiel. Ces vérifications peuvent également avoir lieu après que nous l'ayons averti de la mise à disposition des marchandises. Le transporteur est responsable de tous les dommages ayant eu lieu durant le transport ; par conséquent, les dommages doivent être signalés au transporteur à réception de la marchandise.

En cas de dégât subi lors du transport, le client doit en informer l'expéditeur et lui soumettre toute réclamation. Signaler les dommages résultant du transport dans un délai d'un (1) jour suivant la réception de la livraison.

Toujours s'acquitter de l'affranchissement postal des biens retournés. Accompagner les marchandises renvoyées d'une lettre définissant les raisons du renvoi. S'ils ne sont pas affranchis, les biens retournés seront refusés, sauf accord contraire par écrit.

Nous faire parvenir toutes les réclamations nous concernant par écrit ou par fax, dans un délai de 10 jours suivant la réception de la facture. Une fois cette période écoulée, les réclamations ne seront plus traitées.

Les réclamations signalées dans les délais seront uniquement considérées si le client s'est dûment conformé à toutes les sections du contrat auquel se rapportent les obligations, quelle qu'en soit la nature.

Description de l'appareil

Caractéristiques

Le Showtec Stage Blinder 1 LED est un blinder public avec une seule tête individuelle. Il est doté d'une LED COB double blanc de 80 W et peut être contrôlé via DMX. De conception compacte, il est doté d'une simulation tungstène.

- Single Blinder époustouflant
- Tension d'entrée : 100 - 240 V C.A. 50 / 60 Hz
- Consommation : 85 W (max.)
- Taux de rafraîchissement : 3 100 Hz
- Canaux DMX : Modes 1 ou 2 canaux
- Source lumineuse : 1 LED COB 80 W (2 x 40 W) double blanc (1 800 K / 3 060 K)
- Température de couleur : 2 490 K
- Sortie : 4 190 lm
- Mouvement de la tête : +/- 180°, réglage régulier
- Ouverture angulaire : 65,5°
- Angle de champ : 99,5°
- Variateur d'intensité : 0 - 100 %
- Fréquence du stroboscope : 0,6 - 18 Hz
- Indice de protection : IP20
- Boîtier : métal / plastique
- Couleur du boîtier : noir
- Contrôle DMX : via une console de contrôle DMX standard
- Affichage : OLED
- Contrôle : manuel, DMX-512
- Connexions : connecteur d'alimentation professionnel (entrée), connecteur DMX XLR à 3 broches (entrée / sortie)
- Refroidissement : ventilateurs de refroidissement
- Fusible : T3A, 250 V
- Dimensions : 233 x 170 x 87 mm (L x l x h)
- Poids : 2 kg

Remarque : il est indispensable de connaître la notion de DMX pour tirer pleinement parti de cet appareil.

Présentation

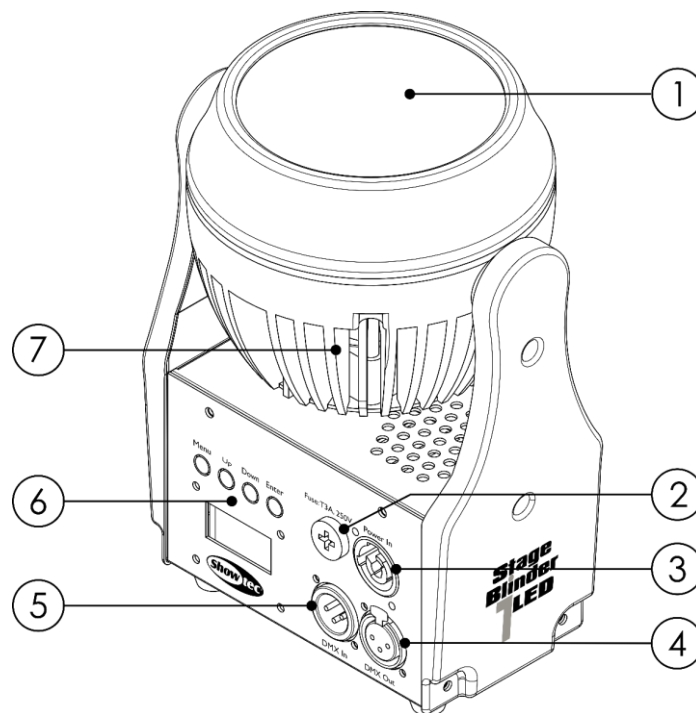


Schéma 01

- 01) Tête LED
- 02) Fusible principal T3A / 250 V
- 03) Entrée (bleue) du connecteur d'alimentation professionnel
- 04) Sortie du connecteur de signal DMX à 3 broches
- 05) Entrée du connecteur de signal DMX à 3 broches
- 06) Panneau de commande
- 07) Ventilateur de refroidissement

Installation

Retirez tout le matériel d'emballage du Stage Blinder 1 LED. Veillez à ce que la mousse et le plastique de rembourrage soient complètement retirés. Branchez tous les câbles.

N'alimentez pas le système avant de l'avoir correctement configuré et connecté.

Débranchez toujours l'appareil avant d'effectuer l'entretien ou la maintenance.

Les dommages causés par le non-respect du manuel ne sont pas couverts par la garantie.

Configuration et fonctionnement

Suivez les indications ci-dessous, en fonction du mode d'utilisation choisi.

Avant de brancher l'appareil, assurez-vous toujours que la tension d'alimentation correspond bien à celle du produit. N'essayez pas d'utiliser un produit fonctionnant en 120 V sur une alimentation de 230 V, ou inversement.

Modes de contrôle

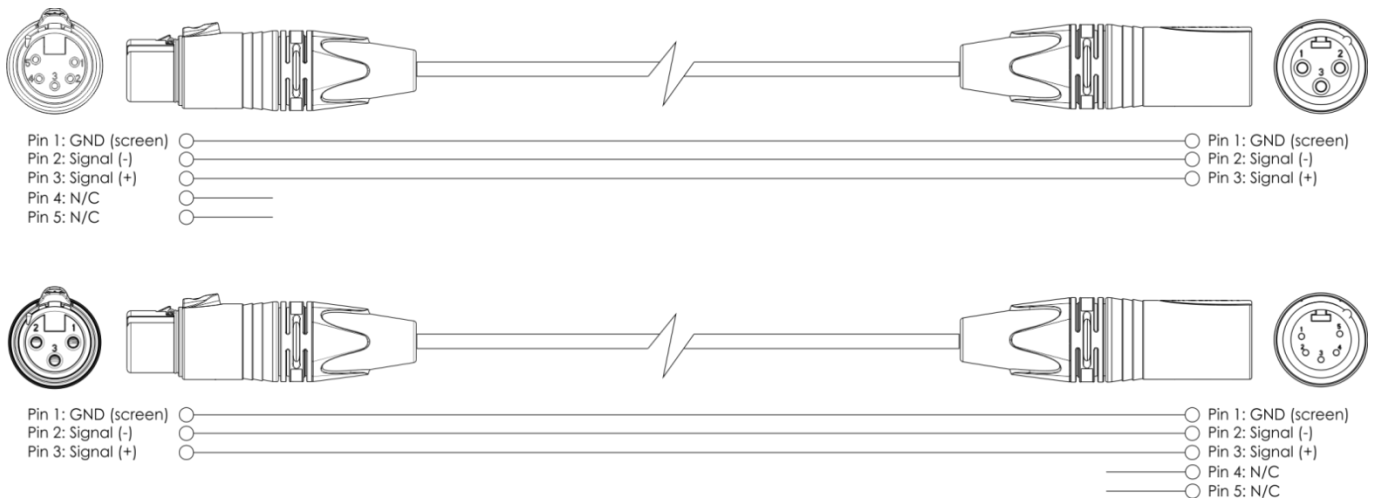
- 2 modes sont disponibles :
- Manuel
 - DMX-512 (1 canal ou 2 canaux)

Un Stage Blinder (mode manuel)

- 01) Fixez l'effet lumineux à une structure solide. Laissez au moins 1,3 mètre sur tous les côtés pour une bonne circulation d'air.
- 02) Utilisez toujours un câble de sécurité (code de produit 70140 / 70141).
- 03) Branchez le cordon d'alimentation dans le connecteur d'alimentation professionnel (entrée) de l'appareil et raccordez-le au secteur.
- 04) Lorsque le Stage Blinder n'est pas connecté par un câble DMX, il fonctionne en tant qu'appareil autonome. Veuillez consulter **5. Contrôle manuel** à la page 16 pour en savoir plus sur le mode manuel.

Plusieurs Stage Blinder (contrôle DMX)

- 01) Fixez l'effet lumineux à une structure solide. Laissez au moins 1,3 mètre sur tous les côtés pour une bonne circulation d'air.
- 02) Utilisez toujours un câble de sécurité (code de produit 70140 / 70141).
- 03) Branchez le cordon d'alimentation dans le connecteur d'alimentation professionnel (entrée) de l'appareil et raccordez-le au secteur.
- 04) Utilisez un câble XLR à 3 broches pour connecter les Stage Blinder et d'autres appareils.



- 05) Reliez les appareils conformément au schéma 02. Connectez un câble DMX entre la sortie (OUT) DMX de la première unité et l'entrée (IN) DMX de la seconde unité. Répétez l'opération pour connecter la seconde, la troisième et la quatrième unité.
- 06) Alimentation électrique : connectez les cordons d'alimentation aux prises d'alimentation professionnelles de chaque unité, puis branchez leurs autres bouts sur les prises secteur adéquates, en commençant par la première unité. N'alimentez pas le système avant de l'avoir correctement configuré et connecté.

Configuration DMX de plusieurs Stage Blinder

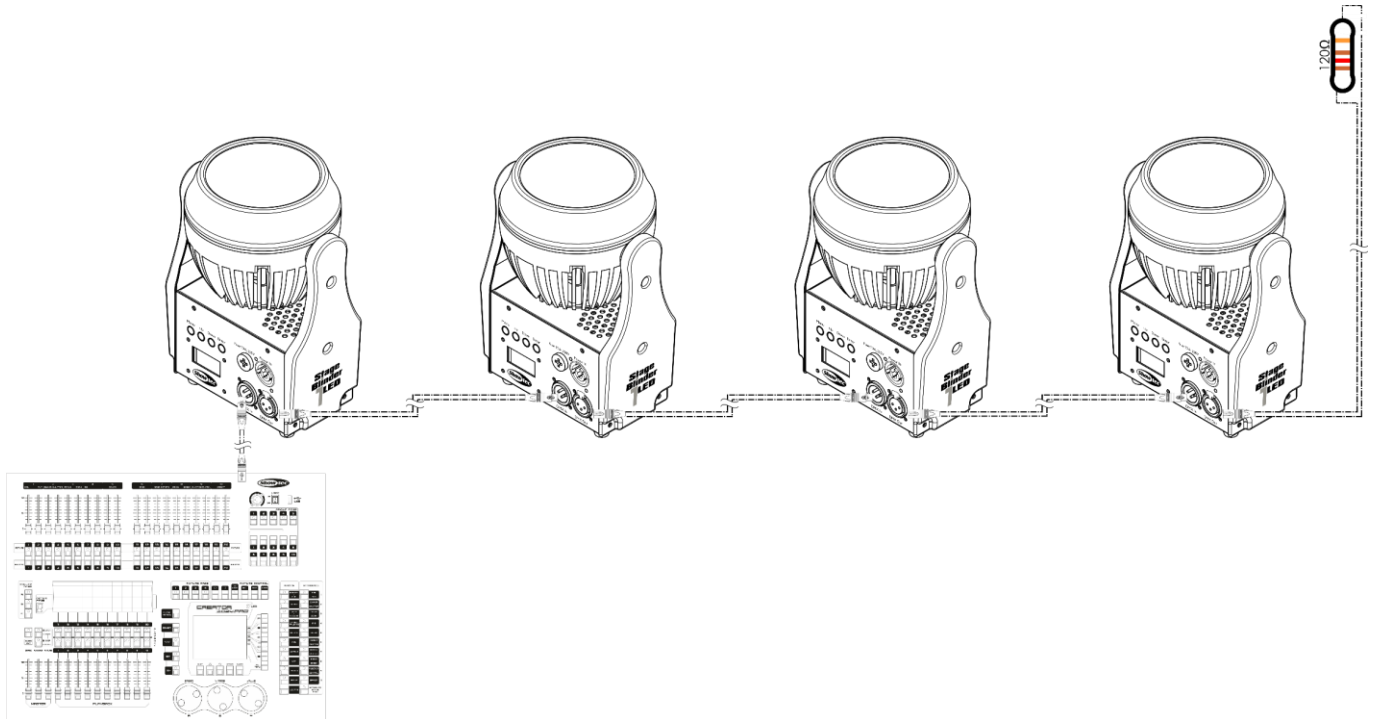


Schéma 02

Remarque : reliez tous les câbles avant de connecter à l'alimentation électrique

Connexion de l'appareil

Vous allez avoir besoin d'une ligne de données sérieelle pour générer des shows lumineux, que ce soit pour contrôler un ou plusieurs appareils par le biais d'une console DMX-512 ou pour synchroniser des shows basés sur au moins deux appareils configurés préalablement en mode maître / esclave. Le nombre combiné de canaux requis par tous les appareils sur une ligne de données sérieelle détermine le nombre d'appareils que cette ligne peut prendre en charge.

Important : les appareils reliés à une ligne de données sérieelle doivent être configurés en série sur une seule ligne. Pour se conformer à la norme EIA-485, il est important de ne pas connecter plus de 30 appareils à une seule ligne de données sérieelle. Le fait de connecter plus de 30 appareils sans recourir à un répartiteur opto-isolé DMX pourrait en effet détériorer le signal DMX numérique.



Distance maximum de ligne DMX recommandée : 100 mètres.

Nombre maximum recommandé de Stage Blinder sur une ligne de transmission de données DMX : 30.

Câblage des données

Pour relier des appareils entre eux, vous devez utiliser des câbles de données. Vous pouvez soit acheter des câbles DMX DAP Audio certifiés directement auprès d'un revendeur / distributeur, soit en fabriquer vous-même. Si vous choisissez cette solution, veuillez utiliser des câbles de données pouvant gérer un signal de haute qualité et étant peu sensibles aux interférences électromagnétiques.

Câbles de données DMX DAP Audio

- Câble de microphone basique DAP Audio multi emploi, symétrique XLR/M 3 broches > XLR/F 3 broches. **Code de produit** FL01150 (1,5 m), FL013 (3 m), FL016 (6 m), FL0110 (10 m), FL0115 (15 m), FL0120 (20 m).
- Câble de données de type X DAP Audio XLR / M 3 broches > XLR / F 3 broches. **Code de produit** FLX0175 (0,75 m), FLX01150 (1,5 m), FLX013 (3 m), FLX016 (6 m), FLX0110 (10 m).
- Câble DAP Audio, idéal pour les utilisateurs exigeants, bénéficiant d'une qualité audio exceptionnelle et de connecteurs fabriqués par Neutrik. **Code de produit** FL71150 (1,5 m), FL713 (3 m), FL716 (6 m), FL7110 (10 m).
- Câble DAP Audio, idéal pour les utilisateurs exigeants, bénéficiant d'une qualité audio exceptionnelle et de connecteurs fabriqués par Neutrik. **Code de produit** FL7275 (0,75 m), FL72150 (1,5 m), FL723 (3 m), FL726 (6 m), FL7210 (10 m).
- Câble 110 ohms DAP Audio avec transmission des signaux numériques. **Code de produit** FL0975 (0,75 m), FL09150 (1,5 m), FL093 (3 m), FL096 (6 m), FL0910 (10 m), FL0915 (15 m), FL0920 (20 m).
- Câble de données DAP Audio DMX/AES-EBU, XLR/M 5 broches > XLR/F 5 broches. **Code de produit** FL08150 (1,5 m), FL083 (3 m), FL086 (6 m), FL0810 (10 m), FL0820 (20 m).
- Adaptateur DMX DAP Audio : 5 broches > 3 broches. **Code de produit** FLA29.
- Adaptateur DMX DAP Audio : 3 broches > 5 broches. **Code de produit** FLA30.
- Câble DAP Audio DMX Terminator à 3 broches. **Code de produit** FLA42.
- Câble DAP Audio DMX Terminator à 5 broches. **Code de produit** FLA43.

Le Stage Blinder 1 LED peut être utilisé avec ou sans console de contrôle.

Panneau de commande

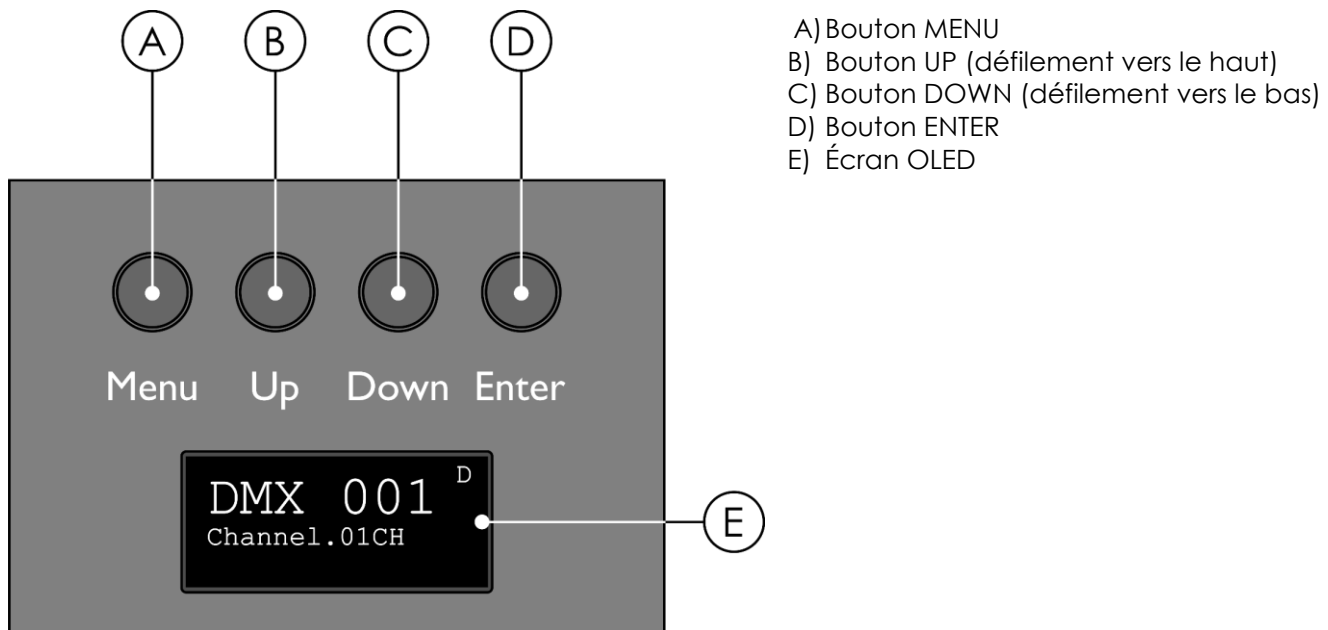


Schéma 03

Adressage DMX

Les appareils sont adressés individuellement sur un câble de transmission de données et connectés à la console de contrôle.

Les appareils répondent au signal DMX de la console de contrôle. Si vous avez sélectionné et sauvegardé une adresse DMX, la console de contrôle l'affiche la fois suivante.

Le panneau de commande situé à l'arrière de l'appareil vous permet de lui assigner l'adresse DMX. Il s'agit du premier canal à partir duquel le Stage Blinder répond à la console de contrôle.

Si vous utilisez la console de contrôle, retenez que l'unité est dotée de **2** canaux.

Si vous utilisez plusieurs Stage Blinder, assurez-vous de définir correctement l'adressage DMX.

Ainsi, l'adresse DMX du premier Stage Blinder devrait être **1 (001)** ; celle du second Stage Blinder devrait être **1 + 2 = 3 (003)** ; celle du troisième Stage Blinder devrait être **3 + 2 = 5 (005)**, etc. Assurez-vous qu'il n'y a pas de superposition entre les canaux pour pouvoir contrôler chaque Stage Blinder correctement. Si au moins deux Stage Blinder partagent une même adresse, ils fonctionnent de la même manière.

Contrôle :

Après avoir défini les adresses de tous les Stage Blinder, vous pouvez commencer à les faire fonctionner par le biais de votre console de contrôle d'éclairage.

Remarque : une fois allumé, le Stage Blinder détecte automatiquement si des données DMX 512 sont reçues ou non. Si aucune donnée n'est reçue, le problème peut être lié au fait que :

- Le câble XLR venant de la console de contrôle n'est pas connecté à l'entrée du Stage Blinder.
- La console de contrôle n'est pas branchée ou est défectueuse, le câble ou la console est défectueux ou les câbles de signaux sont permutés dans la prise entrante.

Remarque : il faut installer une fiche XLR (120 ohms) dans le dernier appareil afin d'assurer une transmission correcte sur la ligne de transmission de données DMX.



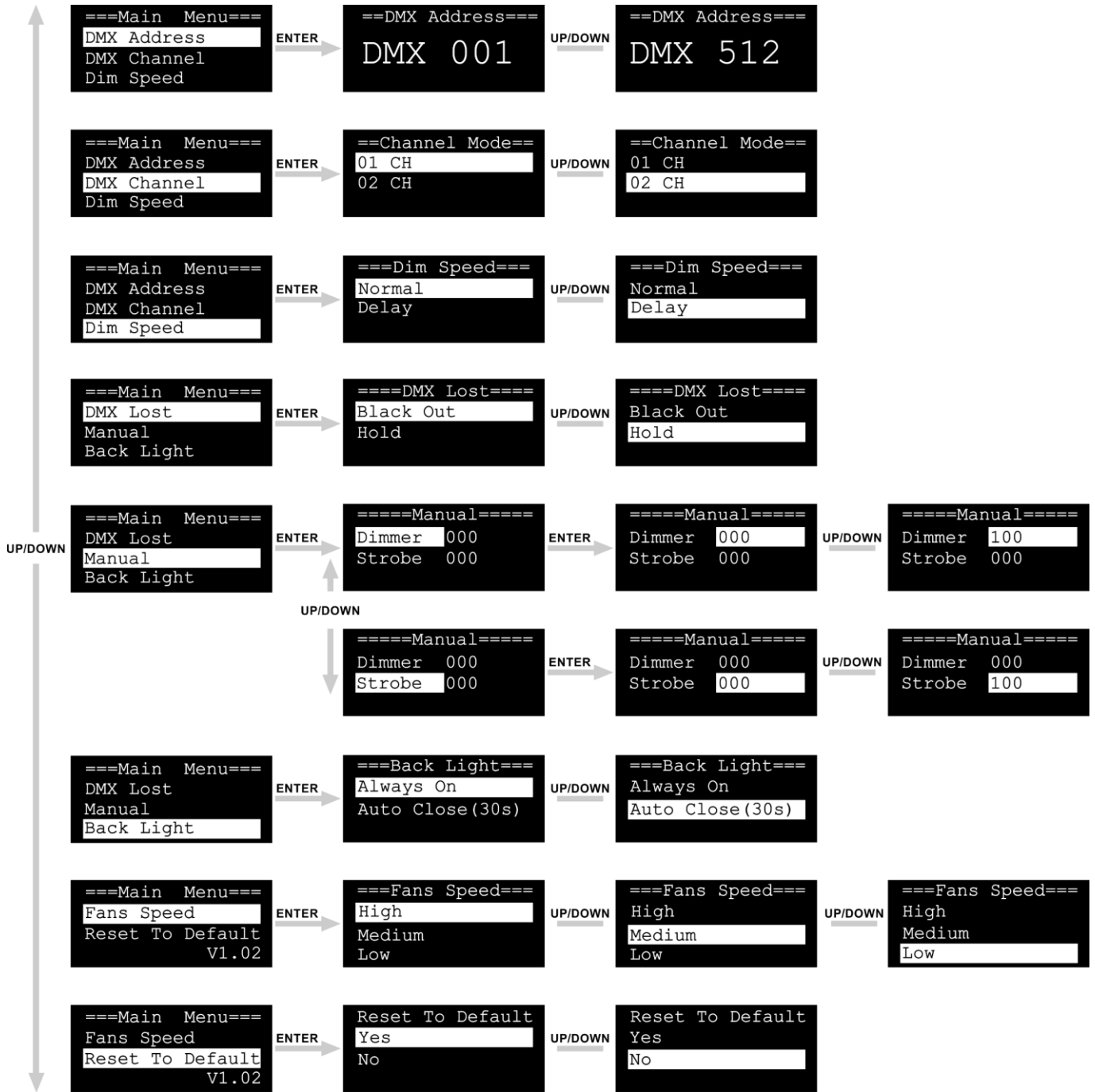
L'écran s'éteint au bout de 30 secondes



L'écran s'éteint après 30 secondes d'inactivité. Veuillez consulter **6. Rétroéclairage** à la page 16 pour en savoir plus.

Appuyez sur le bouton MENU du panneau de commande pour allumer l'écran.

Vue d'ensemble du menu



Options du menu principal

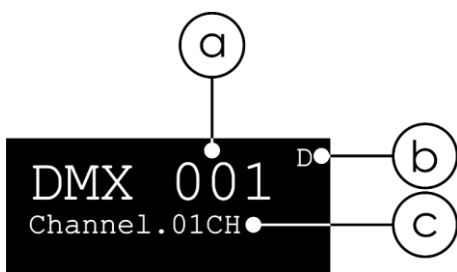
Dès que vous allumez l'appareil, un écran de présentation s'affiche avec le logo Showtec, suivi immédiatement du menu suivant :



Après 2 secondes, l'écran de démarrage s'affiche :



Cet écran fournit les informations suivantes :



- L'adresse de démarrage DMX de l'appareil.
- L'appareil est connecté à une console de contrôle DMX. Si la connexion est interrompue ou l'appareil n'est pas connecté, « D » n'est plus affiché.
- Le mode de canal actuel de l'appareil.

Si l'appareil n'est pas connecté à une console de contrôle DMX, une troisième ligne apparaît à l'écran, indiquant le comportement de l'appareil lorsque la connexion DMX est perdue :

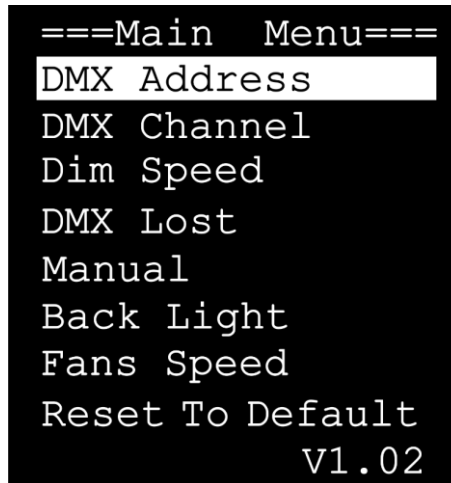


Pour en savoir plus sur les réglages concernant le comportement de l'appareil en cas de dysfonctionnement DMX, consultez le point **4. Perte du signal DMX** à la page 16.

Si après 30 secondes vous n'appuyez sur aucun bouton, l'affiche revient à l'écran de démarrage. Appuyez sur le bouton **MENU** pour entrer dans le menu principal.

- Utilisez les boutons **UP / DOWN** pour naviguer dans les menus ou augmenter / diminuer les valeurs numériques.
- Utilisez le bouton **ENTER** pour accéder au menu souhaité ou régler la valeur en cours de sélection.
- Utilisez le bouton **MENU** pour sortir du menu actuel et / ou revenir au menu principal.

Le menu principal vous permet d'accéder aux options suivantes :

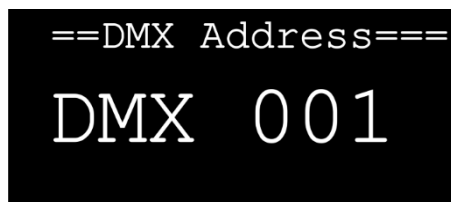


Appuyez sur les boutons **UP / DOWN** pour naviguer dans le menu principal : Appuyez sur **ENTER** pour ouvrir le sous-menu.

1. Adresse DMX

Ce menu vous permet de définir l'adresse de démarrage DMX.

01) Appuyez sur les boutons **UP / DOWN** pour régler l'adresse DMX souhaitée. La plage d'ajustement est comprise entre 001 et 512.

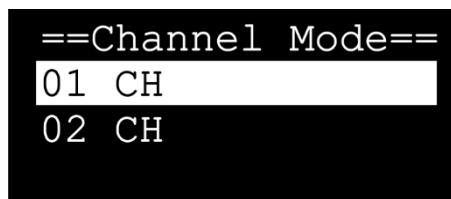


02) Appuyez sur le bouton **ENTER** pour confirmer votre choix.

2. Canaux DMX

Ce menu vous permet de sélectionner le mode de canal.

01) Appuyez sur les boutons **UP / DOWN** pour sélectionner le mode de canal DMX souhaité. 2 options sont disponibles :

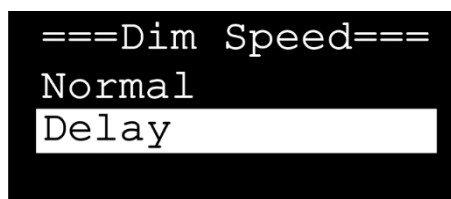


02) Appuyez sur le bouton **ENTER** pour confirmer votre choix.

3. Vitesse du variateur d'intensité

Ce menu vous permet de régler la vitesse du variateur d'intensité de la tête de l'appareil.

01) Appuyez sur les boutons **UP / DOWN** pour choisir l'option souhaitée. 2 options sont disponibles :

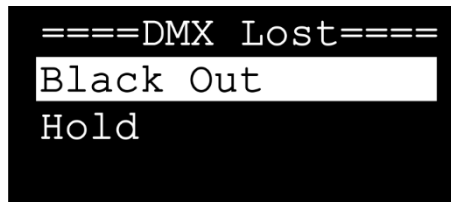


02) Appuyez sur le bouton **ENTER** pour confirmer votre choix.

4. Perte du signal DMX

Ce menu vous permet de sélectionner le comportement de l'appareil en cas de dysfonctionnement DMX.

01) Appuyez sur les boutons **UP / DOWN** pour choisir l'option souhaitée. 2 options sont disponibles :



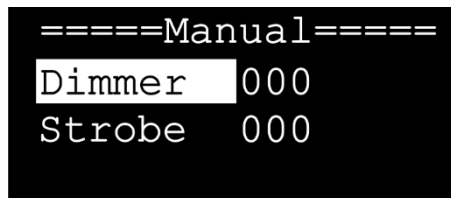
- « Black Out » : en cas de dysfonctionnement du signal DMX, l'appareil coupe la sortie lumineuse.
- « Hold » : en cas de dysfonctionnement du signal DMX, l'appareil utilise le dernier signal DMX correctement reçu afin que la performance ne soit pas interrompue.

02) Appuyez sur le bouton **ENTER** pour confirmer votre choix.

5. Contrôle manuel

Ce menu vous permet de régler l'intensité de la sortie lumineuse et la fréquence du flash.

01) Appuyez sur les boutons **UP / DOWN** pour basculer entre « Dimmer » (variateur d'intensité) et « Strobe » (stroboscope).



02) Appuyez sur le bouton **ENTER** pour sélectionner Dimmer ou Strobe.

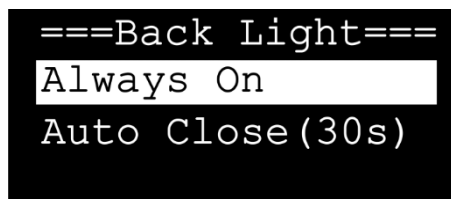
03) Appuyez sur les boutons **UP / DOWN** pour régler manuellement les valeurs assignées au variateur d'intensité ou au stroboscope.

- Variateur d'intensité :
 - 000 pas de sortie lumineuse.
 - 001 – 100 de sensibilité faible à élevée.
- Stroboscope :
 - 000 – 009 pas de stroboscope.
 - 010 – 100 de fréquence basse à élevée.

6. Rétroéclairage

Ce menu vous permet de régler la durée du rétroéclairage de l'écran OLED une fois que vous avez appuyé sur le dernier bouton du panneau de commande.

01) Appuyez sur les boutons **UP / DOWN** pour choisir l'option souhaitée. 2 options sont disponibles :



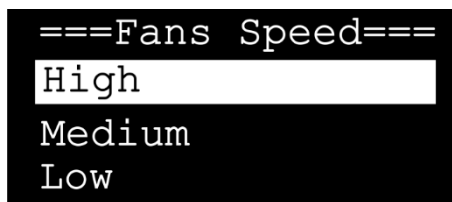
- « Always On » : le rétroéclairage de l'écran OLED ne s'éteint pas.
- « Auto Close » (30 s) : le rétroéclairage de l'écran OLED s'éteint automatiquement après 30 secondes d'inactivité, une fois l'écran de démarrage activé.

02) Appuyez sur le bouton **ENTER** pour confirmer votre choix.

7. Vitesse des ventilateurs

Ce menu vous permet de régler la vitesse des ventilateurs de refroidissement.

01) Appuyez sur les boutons **UP** / **DOWN** pour choisir l'option souhaitée. 3 options sont disponibles :

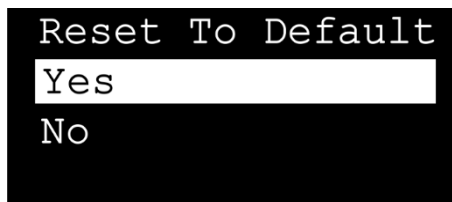


02) Appuyez sur le bouton **ENTER** pour confirmer votre choix.

8. Réinitialisation des réglages par défaut

Ce menu vous permet de restaurer les paramètres d'usine par défaut.

01) Appuyez sur les boutons **UP** / **DOWN** pour choisir entre Yes (oui) et No (non).



- Sélectionnez Yes et appuyez sur **ENTER** pour réinitialiser l'ensemble des réglages par défaut.
- Sélectionnez No et appuyez sur **ENTER** pour sortir et annuler la réinitialisation.

Canaux DMX

1 canal

Canal 1 – Variateur d'intensité

0	Pas de sortie lumineuse
1 - 255	Réglage graduel de la luminosité, d'intensité faible à élevée (0 - 100 %)

2 canaux

Canal 1 – Variateur d'intensité

0	Pas de sortie lumineuse
1 - 255	Réglage graduel de la luminosité, d'intensité faible à élevée (0 - 100 %)

Canal 2 – Stroboscope le canal 1 doit être réglé sur une valeur comprise entre 1 et 255

0 - 10	Pas de stroboscope
11 - 255	Taux du flash du stroboscope, de fréquences basses à élevées (0,6 - 18 Hz)

Maintenance

L'utilisateur doit s'assurer que les aspects liés à la sécurité et les installations techniques sont inspectés par un expert, chaque année, au cours d'un test d'acceptation et une fois par an par une personne qualifiée.

Il faut tenir compte des points suivants durant l'inspection :

- 01) Toutes les vis utilisées pour l'installation de l'appareil ou des parties de celui-ci doivent être bien vissées et ne pas être corrodées.
- 02) Les boîtiers, fixations et systèmes d'installation ne devront comporter aucune déformation.
- 03) Les pièces mécaniques mobiles, les essieux ou les goupilles par exemple, ne devront présenter aucune trace d'usure.
- 04) Les cordons d'alimentation ne devront présenter aucune trace de dommage ou de fatigue des matériaux.

Le Stage Blinder 1 LED ne requiert presque aucune maintenance. Cependant, vous devez veiller à ce que l'appareil reste propre.

Si tel n'est pas le cas, le niveau de luminosité de l'appareil pourrait nettement chuter. Débranchez la prise de courant puis nettoyez le couvercle à l'aide d'un chiffon humide. Ne plongez sous aucun prétexte l'appareil dans un liquide. Nettoyez la lentille avec un nettoyant vitres et un chiffon doux. N'utilisez ni alcool ni solvants.

La lentille frontale doit être nettoyée chaque semaine car le liquide fumigène tend à accumuler des résidus, ce qui provoque la réduction rapide de la luminosité.

Assurez-vous que les branchements sont propres. Débranchez l'alimentation électrique et nettoyez les connexions DMX à l'aide d'un chiffon humide. Assurez-vous que les connexions sont parfaitement sèches avant de connecter le matériel ou de le brancher à l'alimentation électrique.

Remplacement d'un fusible

Une hausse de tension, un court-circuit ou une alimentation électrique inappropriée peut faire griller un fusible. Si cela arrive, le produit ne pourra en aucun cas fonctionner. Vous devrez alors suivre les indications ci-dessous pour remplacer le fusible.

- 01) Débranchez l'appareil de la prise de courant.
- 02) Insérez un tournevis à tête plate dans la rainure située sur le couvercle du fusible. Tournez le porte-fusible dans le sens inverse des aiguilles d'une montre. Cela permet au porte-fusible de sortir.
- 03) Retirez le fusible usagé. S'il est brun ou translucide, c'est qu'il a grillé.
- 04) Insérez le fusible de remplacement dans le porte-fusible. Remettez le couvercle. Assurez-vous d'utiliser un fusible de même type et spécification. Consultez l'étiquette des spécifications du produit pour plus de détails.

Résolution des problèmes

Absence de lumière

Si l'effet lumineux ne fonctionne pas bien, confiez-en la réparation à un technicien.

Il se peut que le problème soit lié : à l'alimentation, aux LED ou au fusible principal.

- 01) Alimentation. Vérifiez que l'appareil est branché sur la bonne alimentation.
- 02) LEDs. Rapportez le Stage Blinder à votre revendeur Showtec.
- 03) Le fusible principal. Remplacez le fusible.
- 04) Si tout ce qui est mentionné ci-dessus semble fonctionner correctement, rebranchez l'appareil.
- 05) Si vous ne parvenez pas à déterminer la cause du problème, n'ouvrez en aucun cas le Stage Blinder, car vous pourriez l'endommager et annuler la garantie.
- 06) Rapportez l'appareil à votre revendeur Showtec.

Absence de réponse au DMX

Il se peut que le problème soit lié au câble ou aux connecteurs DMX ou à un mauvais fonctionnement de la console de contrôle ou de la carte DMX d'effets lumineux.

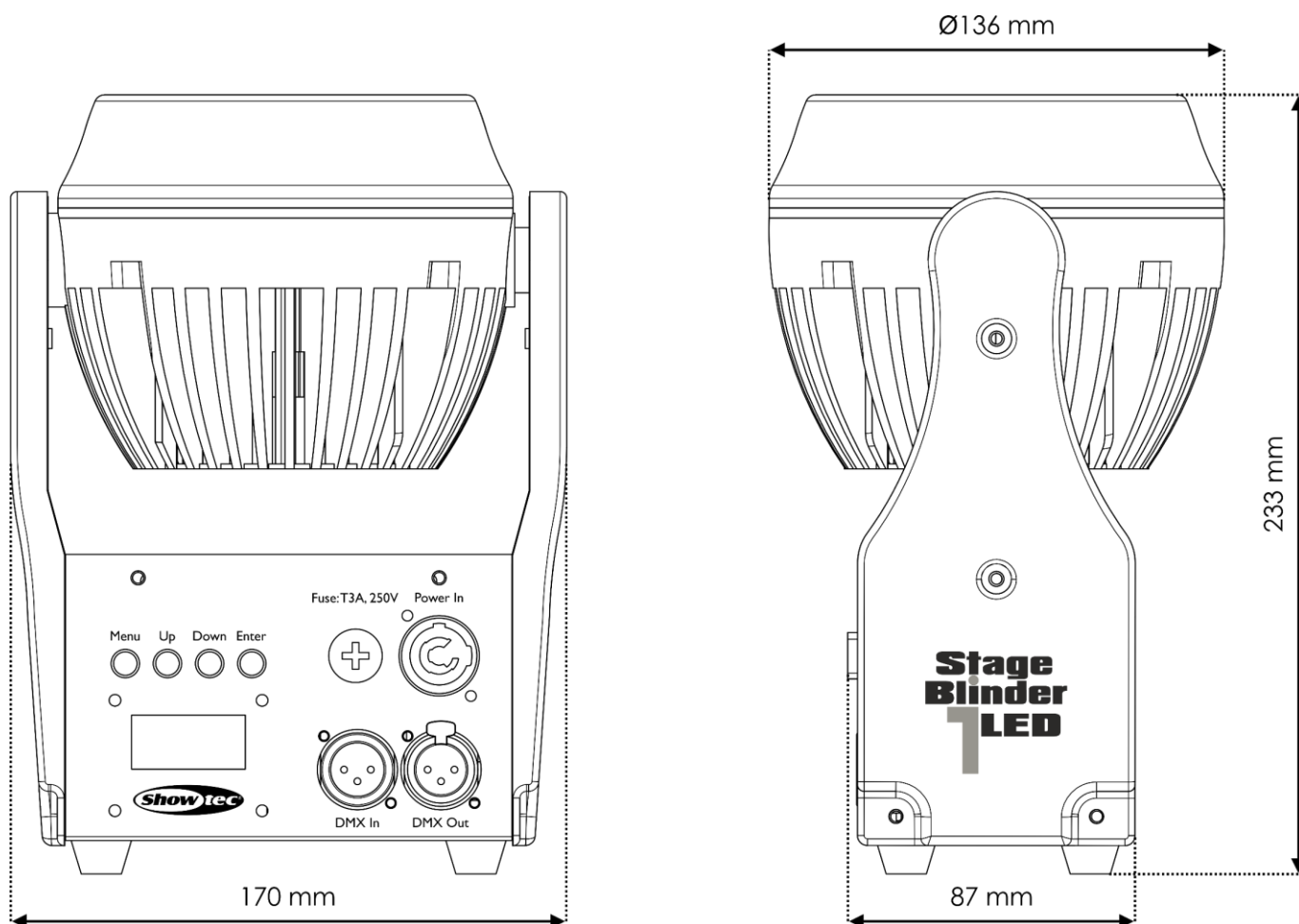
- 01) Vérifiez le réglage DMX. Assurez-vous que les adresses DMX sont correctes.
- 02) Vérifiez le câble DMX : débranchez l'appareil, changez le câble DMX puis reconnectez l'appareil à l'alimentation. Essayez à nouveau votre console DMX.
- 03) Déterminez si la console de contrôle ou l'effet lumineux est en cause. La console de contrôle fonctionne-t-elle correctement avec d'autres produits DMX ? Si ce n'est pas le cas, la console de contrôle doit être réparée. Si elle fonctionne correctement avec d'autres produits DMX, amenez le câble DMX et l'effet lumineux à un technicien qualifié.

Problème	Cause(s) probable(s)	Solution(s)
Un ou plusieurs appareils ne fonctionnent pas	L'alimentation est défectueuse	<ul style="list-style-type: none"> • Vérifiez si l'appareil est allumé et les câbles sont correctement branchés
	Le fusible principal a grillé	<ul style="list-style-type: none"> • Remplacez le fusible
Les appareils se réinitialisent correctement mais répondent tous à la console de manière irrégulière, voire ne lui répondent pas du tout	La console de contrôle n'est pas connectée	<ul style="list-style-type: none"> • Connectez la console
	La sortie XLR à 3 broches de la console de contrôle ne correspond pas à la sortie XLR du premier appareil sur la chaîne DMX (le signal est par ex. inversé)	<ul style="list-style-type: none"> • Installez un câble d'inversion de phase entre la console et le premier appareil sur la liaison
Les appareils se remettent à zéro correctement, mais ils réagissent tous à la console de manière irrégulière, voire ne lui répondent pas du tout	Données de mauvaise qualité	<ul style="list-style-type: none"> • Vérifiez la qualité des données. Si elle est très inférieure à 100 %, le problème peut être dû à une mauvaise connexion de la ligne, à des câbles de mauvaise qualité ou cassés, à l'absence d'un bouchon de terminaison ou encore au fait qu'un appareil perturbe la liaison
	Mauvaise connexion de ligne	<ul style="list-style-type: none"> • Vérifiez les branchements et les câbles. Remédiez aux mauvais branchements. Réparez ou remplacez les câbles abîmés
	La ligne ne se termine pas sur une fiche de 120 ohms	<ul style="list-style-type: none"> • Insérez une fiche dans la prise de sortie du dernier projecteur de la ligne
	Adressage incorrect des appareils	<ul style="list-style-type: none"> • Vérifiez le réglage des adresses
	L'un des appareils est défectueux et perturbe la transmission des données sur la liaison	<ul style="list-style-type: none"> • Shuntez les appareils un par un, jusqu'à ce que le système fonctionne à nouveau : débranchez les deux prises et branchez-les directement l'une sur l'autre • Faites réviser le projecteur défectueux par un technicien qualifié
	Les appareils disposent de prises de sortie XLR à 3 broches qui ne correspondent pas (broches 2 et 3 inversées)	<ul style="list-style-type: none"> • Installez un câble d'inversion de phase entre les appareils ou permutez les broches 2 et 3 de l'appareil qui se comporte de manière irrégulière
Pas de lumière ou les LEDs s'éteignent de manière intermittente	L'appareil est trop chaud	<ul style="list-style-type: none"> • Laissez-le refroidir • Nettoyez les ventilateurs • Assurez-vous que les orifices d'aération ne sont pas obstrués • Allumez la climatisation
	Les LEDs sont abîmées	<ul style="list-style-type: none"> • Débranchez le projecteur et ramenez-le à votre revendeur
	Les réglages de l'alimentation ne correspondent pas ni la tension, ni à la fréquence C.A.	<ul style="list-style-type: none"> • Déconnectez l'appareil. Vérifiez les réglages et modifiez-les si nécessaire

Spécifications du produit

Modèle :	Showtec Stage Blinder 1 LED
Tension d'entrée :	100 - 240 V C.A. 50 / 60 Hz
Consommation :	85 W (max.)
Fusible :	T3A, 250 V
Dimensions :	233 x 170 x 87 mm (L x l x h)
Poids :	2 kg
Fonctionnement et programmation	
Broche du signal IN / OUT :	Broche 1 terre, broche 2 données (-), broche 3 données (+)
Canaux DMX :	Modes 1 ou 2 canaux
Entrée de signal :	Prise XLR à 3 broches
Sortie de signal :	Prise XLR à 3 broches
Effets électromécaniques	
Source lumineuse :	1 LED COB 80 W (2 x 40 W) double blanc (1 800 K / 3 060 K)
Température de couleur :	2 490 K
Sortie :	4190 lm
Taux de rafraîchissement :	3100 Hz
Mouvement de la tête :	+/- 180°, réglage régulier
Ouverture angulaire :	65,5°
Angle de champ :	99,5°
Indice de protection :	IP20
Boîtier :	Métallique / plastique, noir
Contrôle DMX :	Via une console DMX standard
Affichage :	OLED
Contrôle :	Manuel, DMX-512
Variateur d'intensité :	0 - 100 %
Stroboscope :	0,6 - 18 Hz
Prises :	Connecteur d'alimentation professionnel entrée, connecteur DMX XLR à 3 broches (entrée / sortie)
Refroidissement :	Ventilateur de refroidissement
Température ambiante max. t_a :	40 °C
Température max. du boîtier t_B :	70 °C
Distance minimum :	
Distance minimum avec des surfaces inflammables :	0,8 m
Distance minimum avec l'objet éclairé :	0,8 m

Dimensions



La conception et les caractéristiques du produit sont soumises à modification sans avis préalable.



Site web : www.Showtec.info
Adresse électronique : service@highlite.com



©2019 Showtec