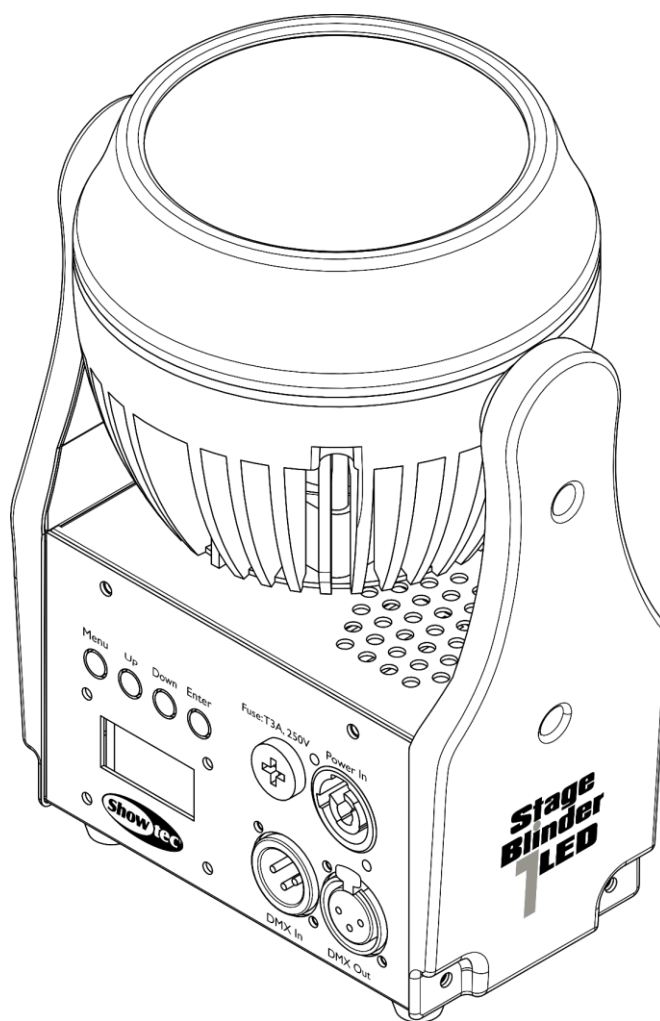




BEDIENUNGSANLEITUNG



DEUTSCH

Stage Blinder 1 LED

V1

Bestellnummer: 30784

Inhaltsverzeichnis

Warnung	2
Sicherheitshinweise	2
Bestimmungsgemäßer Gebrauch	5
Montage	5
Netzanschlüsse	6
Rückgabe	7
Reklamationen	7
Beschreibung des Produkts	8
Übersicht	9
Installation	9
Einrichtung und Betrieb	10
Steuerungsmodi	10
Ein Stage Blinder (manuell)	10
Mehrere Stage Blinder (DMX-Steuerung)	10
Verbinden der Geräte	12
Datenverkabelung	12
Bedienfeld	13
DMX-Adresszuweisung	13
Menü-Übersicht	14
Hauptmenü-Optionen	15
1. DMX Address (DMX-Adresse)	16
2. DMX Channel (DMX-Kanäle)	16
3. Dim Speed (Dimmgeschwindigkeit)	16
4. DMX Lost DMX-Signalunterbrechung)	17
5. Manual (Manuell)	17
6. Back Light (Hintergrundbeleuchtung)	17
7. Fans Speed (Ventilatorgeschwindigkeit)	18
8. Reset to Default (Werkseinstellungen wiederherstellen)	18
DMX-Kanäle	18
1 Kanal	18
2 Kanäle	18
Wartung	19
Sicherung austauschen	19
Fehlersuche	20
Kein Licht	20
Keine Reaktion auf DMX-Signale	20
Technische Daten	22
Abmessungen	23

Warnung



**Bitte lesen Sie diese Anleitung zu Ihrer Sicherheit sorgfältig durch,
bevor Sie das Gerät zum ersten Mal in Betrieb nehmen!**

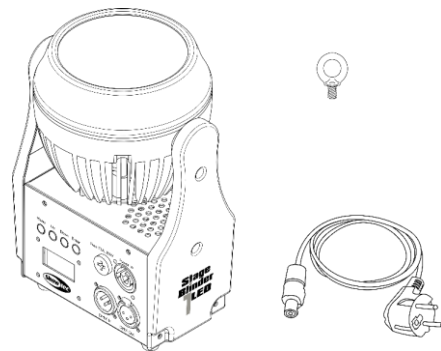


Auspacken

Packen Sie das Produkt bitte direkt nach dem Erhalt aus und überprüfen Sie es auf Vollständigkeit und Unversehrtheit. Falls Sie Transportschäden an einem oder mehreren Teilen des Produkts oder der Verpackung feststellen, benachrichtigen Sie bitte unverzüglich den Verkäufer und heben Sie das Verpackungsmaterial für eine spätere Überprüfung auf. Bewahren Sie den Karton und alles dazugehörige Verpackungsmaterial auf. Falls das Produkt zurückgegeben werden muss, stellen Sie bitte sicher, dass Sie es in der Originalverpackung zurücksenden.

Lieferumfang:

- Showtec Stage Blinder 1 LED
- Pro Power-zu-Schuko-Netzkabel (1,5 m)
- Sicherheitsring
- Bedienungsanleitung



Voraussichtliche Nutzungsdauer von LEDs

Die Helligkeit von LEDs lässt mit der Zeit nach. Die hauptsächliche Ursache ist HITZE, da diese den Prozess beschleunigt. Wenn LEDs sehr dicht beieinander angebracht werden, sind sie einer höheren Betriebstemperatur ausgesetzt, als wenn ein idealer Abstand eingehalten wird oder sie unter optimalen Bedingungen, also einzeln, betrieben werden. Aus diesem Grund verringert sich die Nutzungsdauer erheblich, wenn alle Farb-LEDs mit maximaler Helligkeit betrieben werden. Falls eine längere Nutzungsdauer von großer Bedeutung für Sie ist, sollten Sie darauf achten, dass die Betriebstemperatur gering gehalten wird. Dazu können eine klimatisierte Betriebsumgebung und die Verringerung der generellen Leuchtintensität beitragen.



ACHTUNG!

**Gerät vor Regen und Feuchtigkeit schützen!
Ziehen Sie das Stromkabel ab, bevor Sie das Gehäuse öffnen!**



Sicherheitshinweise

Alle Personen, die dieses Produkt installieren, bedienen und warten, müssen:

- dafür qualifiziert sein und
- die Anweisungen in dieser Bedienungsanleitung beachten.



**ACHTUNG! Seien Sie vorsichtig beim Umgang mit diesem Gerät.
Bei gefährlichen Netzspannungen könnten Sie beim Berühren
der Kabel einen lebensgefährlichen elektrischen Schlag erhalten!**



Versichern Sie sich vor der ersten Inbetriebnahme, dass das Produkt keine Transportschäden erlitten hat. Falls es beschädigt ist, setzen Sie sich bitte mit dem Verkäufer in Verbindung und verwenden Sie es nicht.

Um den einwandfreien Zustand und die sichere Handhabung zu gewährleisten, müssen die Sicherheitshinweise und Warnungen in dieser Anleitung unbedingt beachtet werden.

Bitte beachten Sie, dass wir für Schäden, die durch manuelle Änderungen entstehen, keine Haftung übernehmen.

Dieses Produkt enthält keine Teile, die vom Benutzer gewartet werden können. Lassen Sie Wartungsarbeiten nur von qualifizierten Technikern durchführen.

WICHTIG:

Der Hersteller haftet nicht für Schäden, die durch die Nichtbeachtung dieser Anleitung oder unbefugte Änderungen an diesem Produkt entstehen.

- Das Netzkabel darf nie mit anderen Kabeln in Berührung kommen! Mit dem Netzkabel und allen Verbindungen mit dem Stromnetz sollten Sie besonders vorsichtig umgehen!
- Das Netzkabel darf niemals modifiziert, gebogen, mechanisch belastet, gedrückt, gezogen oder erhitzt werden.
- Der Anschlussstecker des Kabels und die Buchse am Gerät dürfen keinen physischen Belastungen ausgesetzt werden. Das Kabel, mit dem das Gerät angeschlossen ist, muss immer ausreichend lang sein. Wenn das nicht der Fall ist, wird das Kabel eventuell beschädigt, was wiederum erheblichen Schaden verursachen kann.
- Entfernen Sie die Warnungen und Informationsetiketten nicht vom Produkt.
- Der Massekontakt darf niemals abgeklebt werden.
- Heben Sie das Gerät niemals am Projektionskopf an. Die Mechanik des Geräts könnte dadurch beschädigt werden.
- Bedecken Sie die Linse oder LEDs unter keinen Umständen, gleichgültig mit welchem Material.
- Schauen Sie niemals direkt in die Lichtquelle.
- Achten Sie darauf, dass keine Kabel herumliegen.
- Verwenden Sie das Gerät niemals während eines Gewitters. Ziehen Sie im Fall eines Gewitters sofort den Netzstecker ab.
- Bestimmte Teile der Verpackung (Plastiktüten, Styropor, Nägel, etc.) müssen außerhalb der Reichweite von Kindern gehalten werden, da es sich dabei um potenzielle Gefahrenquellen handelt.
- Führen Sie keine Objekte in die Belüftungsschlitze ein.
- Öffnen Sie das Gerät auf keinen Fall und nehmen Sie keine Änderungen an ihm vor.
- Schließen Sie dieses Gerät nie an ein Dimmerpack an.
- Schalten Sie das Gerät nicht in kurzen Abständen ein und aus, da das die Lebenszeit des Geräts verkürzt.
- Berühren Sie das Gerät während des Betriebs niemals mit bloßen Händen, da es heiß wird. Lassen Sie das Gerät nach Gebrauch mindestens 5 Minuten lang abkühlen, bevor Sie es berühren.
- Keinen Erschütterungen aussetzen. Wenden Sie keine übermäßige Kraft an, wenn Sie das Produkt installieren oder verwenden.
- Benutzen Sie das Produkt nur in Innenräumen und vermeiden Sie den Kontakt mit Wasser oder anderen Flüssigkeiten.
- Überprüfen Sie, dass das Gehäuse fest verschlossen ist und dass alle Schrauben fest angezogen sind, bevor Sie das Gerät verwenden.
- Verwenden Sie das Produkt erst, nachdem Sie sich mit seinen Funktionen vertraut gemacht haben.
- Bringen Sie das Produkt nicht in die Nähe von offenen Feuern oder leicht entflammaren Flüssigkeiten oder Gasen.
- Öffnen Sie während des Betriebs niemals das Gehäuse.
- Lassen Sie immer zumindest 80 cm Freiraum um das Gerät, um die ausreichende Belüftung zu gewährleisten.
- Trennen Sie das Gerät immer vom Netz, wenn Sie es nicht benutzen oder wenn Sie es reinigen wollen! Fassen Sie das Netzkabel nur an der dafür vorgesehenen Grifffläche am Stecker an. Ziehen Sie den Stecker niemals am Kabel aus der Steckdose.
- Schützen Sie das Produkt vor extremer Hitze, Feuchtigkeit oder Staub.
- Gehen Sie sicher, dass die Netzspannung nicht höher als die auf dem Gerät angegebene ist.
- Das Netzkabel darf nicht gequetscht oder beschädigt werden. Überprüfen Sie das Gerät und das Netzkabel in regelmäßigen Abständen auf eventuelle Schäden.
- Stellen Sie sicher, dass die Kabeldurchmesser der eingesetzten Verlängerungs- und Netzkabel ausreichend sind für die Leistungsaufnahme des Geräts.

- Falls die Linse oder LEDs eindeutige Schäden wie Risse oder tiefe Kratzer aufweisen, durch die ihre Funktionstüchtigkeit eingeschränkt wird, müssen sie ersetzt werden.
- Falls das Anschlusskabel eindeutige Schäden aufweist, muss es ersetzt werden.
- Trennen Sie das Gerät unverzüglich von der Stromversorgung, falls es herunterfällt oder stark erschüttert wird. Lassen Sie das Produkt von einem qualifizierten Techniker auf Sicherheit überprüfen, bevor Sie es erneut verwenden.
- Schalten Sie das Gerät nicht sofort ein, nachdem es starken Temperaturschwankungen ausgesetzt wurde (z. B. beim Transport). Das entstehende Kondenswasser könnte das Gerät beschädigen. Schalten Sie das Gerät erst ein, wenn es Zimmertemperatur erreicht hat.
- Schalten Sie das Gerät sofort aus, wenn es nicht ordnungsgemäß funktioniert. Verpacken Sie das Gerät sorgfältig (am besten in der Originalpackung) und schicken Sie es an Ihren Showtec-Händler.
- Nur für die Verwendung durch Erwachsene geeignet. Das Gerät muss außerhalb der Reichweite von Kindern installiert werden. Lassen Sie das angeschaltete Gerät niemals unbeaufsichtigt.
- Versuchen Sie unter keinen Umständen, den Temperaturschalter oder die Sicherungen zu überbrücken.
- Verwenden Sie ausschließlich Ersatzsicherungen des gleichen Typs und der gleichen Leistung wie die bereits enthaltenen Sicherungen.
- Der Anwender ist verantwortlich für die korrekte Positionierung und den korrekten Betrieb des Geräts. Der Hersteller haftet nicht für Schäden, die durch Fehlgebrauch oder fehlerhafte Installation verursacht werden.
- Das Gerät fällt unter Schutzklasse I. Deshalb muss es unbedingt mit dem gelbgrünen Kabel geerdet werden.
- Reparaturen, Wartungen und elektrische Anschlüsse dürfen nur von qualifizierten Technikern durchgeführt bzw. bearbeitet werden.
- GARANTIE: Ein Jahr ab Kaufdatum.



ACHTUNG! AUGENSCHÄDEN!!!
Schauen Sie niemals direkt in die Lichtquelle.
(besonders Epileptiker!)



Bestimmungsgemäßer Gebrauch

- Dieses Gerät ist nicht für den Dauerbetrieb geeignet. Die Einhaltung regelmäßiger Betriebspausen erhöht die Lebensdauer des Geräts.
- Der Mindestabstand zwischen der Lichtquelle und der beleuchteten Fläche beträgt 0,8 m.
- Trennen Sie das Gerät während der Zeiträume, in denen es nicht verwendet wird, vollständig von der Stromversorgung, entweder mit einem Leistungsschalter oder, indem Sie den Stecker aus der Steckdose ziehen. So vermeiden Sie Verschleiß und verlängern Sie die Lebensdauer des Geräts.
- Die maximale Umgebungstemperatur für den Betrieb beträgt $t_a = 40\text{ °C}$ und darf auf keinen Fall überschritten werden.
- Die relative Luftfeuchtigkeit darf 50 % bei einer Umgebungstemperatur von 40 °C nicht überschreiten.
- Wenn das Gerät nicht so verwendet wird, wie in dieser Anleitung beschrieben, könnte es Schaden nehmen und die Garantie erlischt.
- Jegliche unsachgemäße Verwendung führt zu Risiken wie z. B. Kurzschlüsse, Verbrennungen, Stromschlag, Abstürze, etc.

Ihre Sicherheit und die der Personen, die Sie umgeben, sind in Gefahr!

Montage

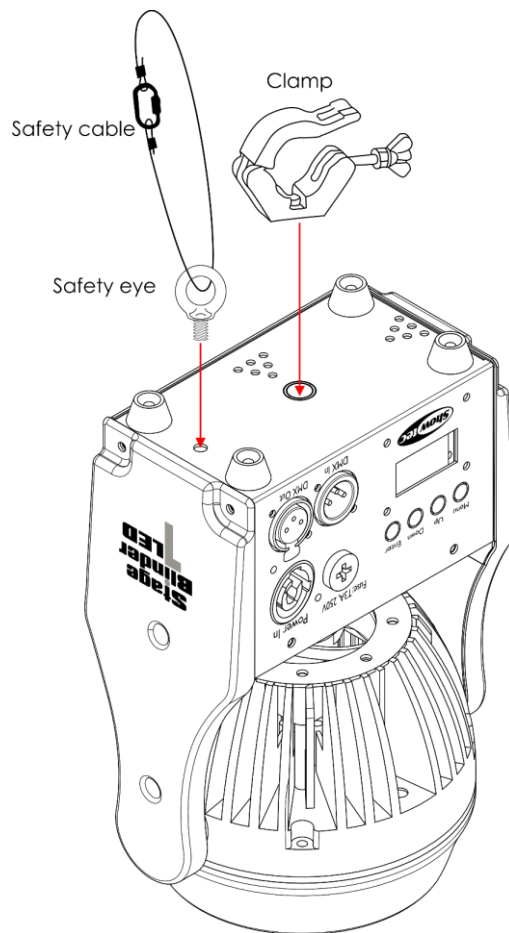
Beachten Sie die europäischen und internationalen Richtlinien zur Montage, dem Anbringen an Traversen und allen weiteren Sicherheitsmaßnahmen.

Versuchen Sie nicht, die Installation selbst vorzunehmen!

Lassen Sie die Installation immer von einem Vertragshändler vornehmen!

Verfahrensweise:

- Falls der Stage Blinder von der Decke oder hohen Balken herabgelassen werden soll, muss ein professionelles Traversensystem verwendet werden.
- Verwenden Sie eine Schelle, um den Stage Blinder mithilfe der Halterung an einem Traversenrahmen zu befestigen.
- Der Stage Blinder darf unter keinen Umständen so montiert werden, dass es frei im Raum schwingen kann.
- Das fertig montierte Gerät muss mit einer Sicherheitsvorrichtung, z. B. mit einem geeigneten Sicherheitsnetz oder einem Sicherheitskabel, gesichert werden.
- Stellen Sie immer sicher, dass der Bereich unter dem Stage Blinder gesperrt wird und dass das Betreten dieses Bereichs verboten ist, wenn das Gerät montiert, demontiert oder gewartet wird.




Der Stage Blinder 1 LED kann auf dem Boden einer flachen Bühne positioniert oder mit einer Halterung an einem Traversenrahmen befestigt werden.

Die unsachgemäße Installation des Produkts kann zu schweren Verletzungen und Sachschäden führen!

Netzanschlüsse

Schließen Sie das Gerät mit dem Netzkabel an das Stromnetz an. Achten Sie immer darauf, dass die farbigen Kabel an die entsprechenden, richtigen Stellen angeschlossen sind.

International	Kabel EU	Kabel UK	Kabel US	PoI
L	BRAUN	ROT	GELB/KUPFER	PHASE
N	BLAU	SCHWARZ	SILBER	NEUTRAL
	GELB/GRÜN	GRÜN	GRÜN	SCHUTZERDUNG

Stellen Sie sicher, dass das Gerät immer ordnungsgemäß geerdet ist!

Die unsachgemäße Installation des Produkts kann zu schweren Verletzungen und Sachschäden führen!





Rückgabe



Ware, die zurückgegeben wird, muss in der Originalverpackung verschickt und freigemacht werden. Wir lassen keine Waren rückholen. Das Paket muss eine deutlich zu erkennende RMA-Nummer bzw. Rücksendenummer aufweisen. Alle Produkte, die keine RMA-Nummer aufweisen, werden nicht angenommen. Highlite nimmt die zurückgesendeten Waren nicht entgegen und übernimmt auch keinerlei Haftung. Rufen Sie Highlite an unter 0031-455667723 oder schreiben Sie ein E-Mail an aftersales@highlite.com und fordern Sie eine RMA-Nummer an, bevor Sie die Ware versenden. Sie sollten die Modellnummer und die Seriennummer sowie eine kurze Begründung für die Rücksendung angeben. Verpacken Sie die Ware sorgfältig, da Sie für alle Transportschäden, die durch unsachgemäße Verpackung entstehen, haften. Highlite behält sich das Recht vor, das Produkt oder die Produkte nach eigenem Ermessen zu reparieren oder zu ersetzen. Wir empfehlen Ihnen, die Verwendung von UPS-Verpackungen oder die Produkte doppelt zu verpacken. So sind Sie immer auf der sicheren Seite.

Hinweis: Wenn Sie eine RMA-Nummer erhalten, geben Sie bitte die folgenden Daten auf einem Zettel an und legen Sie ihn der Rücksendung bei:

- 01) Ihr Name
- 02) Ihre Anschrift
- 03) Ihre Telefonnummer
- 04) Eine kurze Problembeschreibung

Reklamationen

Der Kunde ist dazu verpflichtet, die empfangene Ware direkt nach Erhalt auf Fehler und/oder sichtbare Defekte zu überprüfen, oder diese Überprüfung nach dem Erhalt der Benachrichtigung, dass die Ware nun zur Verfügung steht, durchzuführen. Das Transportunternehmen haftet für Transportschäden. Deshalb müssen ihm eventuelle Schäden bei Erhalt der Warenlieferung mitgeteilt werden.

Es unterliegt der Verantwortung des Kunden, das Transportunternehmen über eventuelle Transportschäden der Ware zu informieren und Ausgleichsforderungen geltend zu machen. Alle Transportschäden müssen uns innerhalb von einem Tag nach Erhalt der Lieferung mitgeteilt werden. Alle Rücksendungen müssen vom Kunden freigemacht werden und eine Mitteilung über den Rücksendegrund enthalten. Nicht freigemachte Rücksendungen werden nur entgegengenommen, wenn das vorher schriftlich vereinbart wurde.

Reklamationen müssen uns innerhalb von 10 Werktagen nach Eingang der Rechnung auf dem Postweg oder per Fax übermittelt werden. Nach dieser Frist werden keine Reklamationen akzeptiert. Reklamationen werden nur dann bearbeitet, wenn der Kunde bis dahin seine Vertragspflichten vollständig erfüllt hat, ungeachtet des Vertrags, aus dem diese Verpflichtungen resultieren.

Beschreibung des Produkts

Funktionen

Der Showtec Stage Blinder 1 LED ist ein Publikumsblinder mit einem einzelnen Pod. Die Einheit enthält eine dual-weiße COB-LED mit 80 W und kann per DMX angesteuert werden. Er ist kompakt designt und verfügt über eine Wolframsimulation.

- Kraftvoller einzelner LED-Blinder
- Eingangsspannung: 100–240 V AC, 50/60 Hz
- Leistungsaufnahme: 85W max.
- Aktualisierungsrate: 3100 Hz
- DMX-Kanäle: 1- und 2-Kanalmodus
- Lichtquelle: 1 x 80 W (2 x 40 W) Dual-Weiß (1800 K/3060 K) COB-LED
- Farbtemperatur: 2490 K
- Ausgabelleistung: 4190 lm
- Pod-Bewegung: +/- 180° weiche Einstellung
- Strahlungswinkel: 65,5°
- Feldwinkel: 99,5°
- Dimmer: 0-100 %
- Stroboskopfrequenz: 0,6-18 Hz
- IP-Schutzart: IP20
- Gehäuse: Metall/Kunststoff
- Gehäusefarbe: Schwarz
- DMX-Steuerung: mit Standard-DMX-Controller
- Display: OLED
- Steuerung: manuell, DMX-512
- Anschlüsse: Pro Power (Eingang), 3-poliger DMX/XLR Ein-/Ausgang
- Kühlung: Ventilatoren
- Sicherung: T3A, 250V
- Abmessungen: 233 x 170 x 87 mm (L x B x H)
- Gewicht: 2 kg

Hinweis: Um dieses Gerät richtig bedienen zu können, sind DMX-Kenntnisse erforderlich.

Übersicht

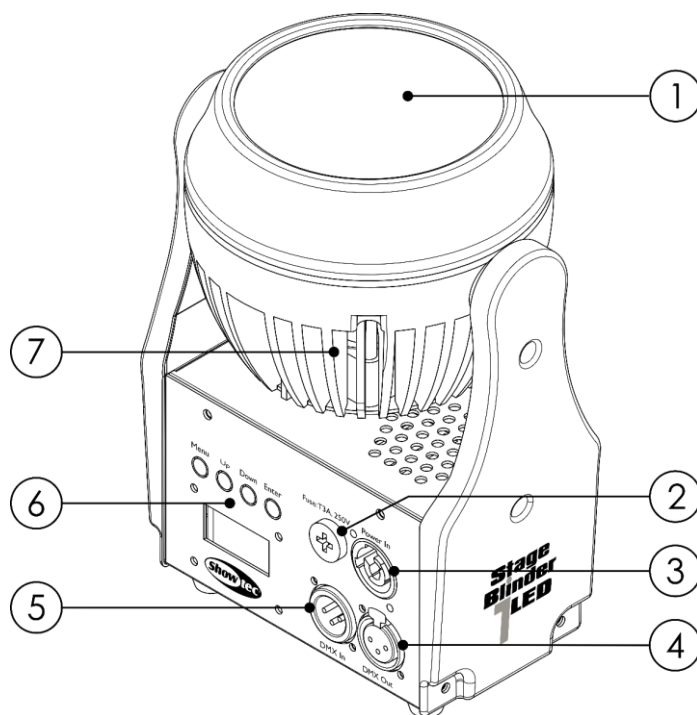


Abb. 01

- 01) LED Pod
- 02) Hauptsicherung T3A, 250 V
- 03) Pro Power Eingang (blau)
- 04) 3-poliger DMX-Ausgang (OUT)
- 05) 3-poliger DMX-Eingang (IN)
- 06) Bedienfeld
- 07) Ventilator

Installation

Entfernen Sie alle Verpackungsmaterialien von Ihrem Stage Blinder 1 LED. Versichern Sie sich, dass alle Schaumstoff- und Plastikfüllmaterialien vollständig entfernt sind. Schließen Sie alle Kabel an.

Schließen Sie das System erst an das Stromnetz an, wenn alle Geräte korrekt angebracht und angeschlossen sind.

Trennen Sie das System immer vom Netz, bevor Sie es reinigen oder warten.

Für Schäden, die durch Nichtbeachtung entstehen, wird keine Haftung übernommen.

Einrichtung und Betrieb

Befolgen Sie die unten stehenden Anweisungen, da Sie zum empfohlenen Betriebsmodus gehören. Versichern Sie sich immer, dass das Gerät für die örtliche Netzspannung geeignet ist (siehe Technische Daten), bevor Sie es an das Stromnetz anschließen. Ein für 120 V ausgelegtes Gerät darf nicht an eine Netzspannung von 230 V angeschlossen werden und umgekehrt.

Steuerungsmodi

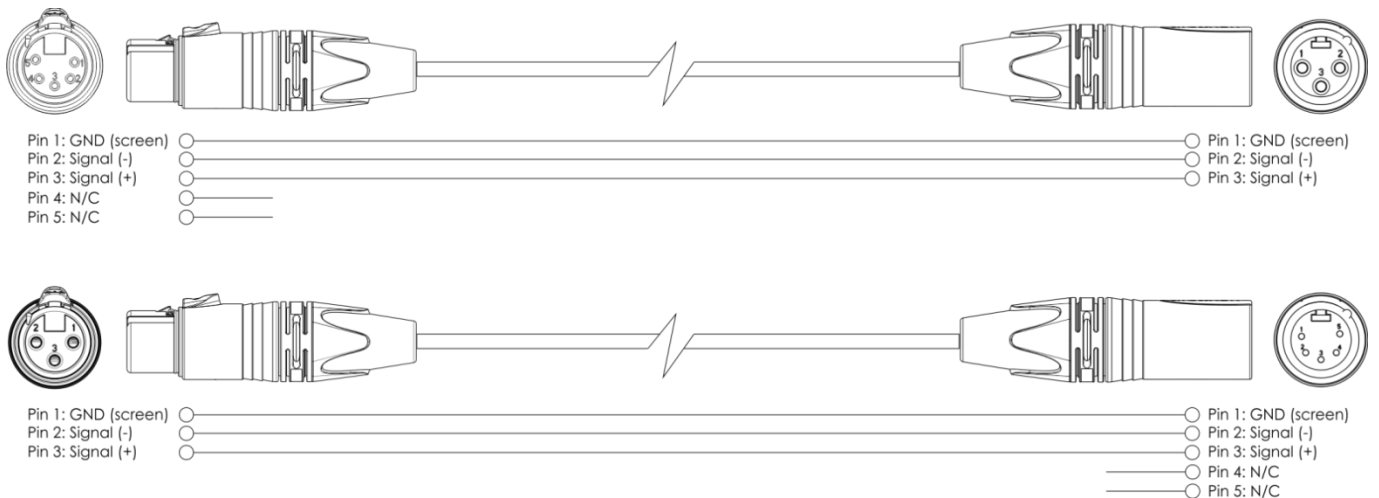
- Es gibt 2 verfügbare Steuerungsmodi:
- Manuell
 - DMX-512 (1CH, 2CH)

Ein Stage Blinder (manuell)

- 01) Bringen Sie den Scheinwerfer an einem stabilen Traversenrahmen an. Lassen Sie dabei mindestens 0,8 m Freiraum auf allen Seiten, um die Luftzirkulation zu gewährleisten.
- 02) Verwenden Sie immer ein Sicherheitskabel (Bestellnr. 70140/70141).
- 03) Verbinden Sie das Netzkabel mit dem Pro Power Eingang am Gerät und mit einer Steckdose.
- 04) Der Stage Blinder funktioniert selbstständig, wenn er an kein DMX-Kabel angeschlossen ist. Siehe **5. Manuell** für mehr Informationen über den manuellen Modus.

Mehrere Stage Blinder (DMX-Steuerung)

- 01) Bringen Sie den Scheinwerfer an einem stabilen Traversenrahmen an. Lassen Sie dabei mindestens 0,8 m Freiraum auf allen Seiten, um die Luftzirkulation zu gewährleisten.
- 02) Verwenden Sie immer ein Sicherheitskabel (Bestellnr. 70140/70141).
- 03) Verbinden Sie das Netzkabel mit dem Pro Power Eingang am Gerät und mit einer Steckdose.
- 04) Verbinden Sie den Stage Blinder und andere Geräte mit einem 3-poligen XLR-Kabel.



- 05) Verbinden Sie die Geräte wie in Abb. 02. Verwenden Sie ein DMX-Datenkabel, um den Ausgang (OUT) des ersten Geräts mit dem Eingang (IN) des zweiten Geräts zu verbinden. Wiederholen Sie diesen Vorgang, um das zweite, dritte und vierte Gerät ebenfalls zu verbinden.
- 06) Die Geräte an das Stromnetz anschließen: Schließen Sie je ein Netzkabel an den Pro Power Anschluss aller Geräte an und stecken Sie das andere Ende der Netzkabel in eine geeignete Steckdose. Beginnen Sie mit dem ersten Gerät. Schließen Sie das System erst an das Stromnetz an, wenn alle Geräte korrekt angebracht und angeschlossen sind.

Mehrere Stage Blinder – DMX-Steuerung

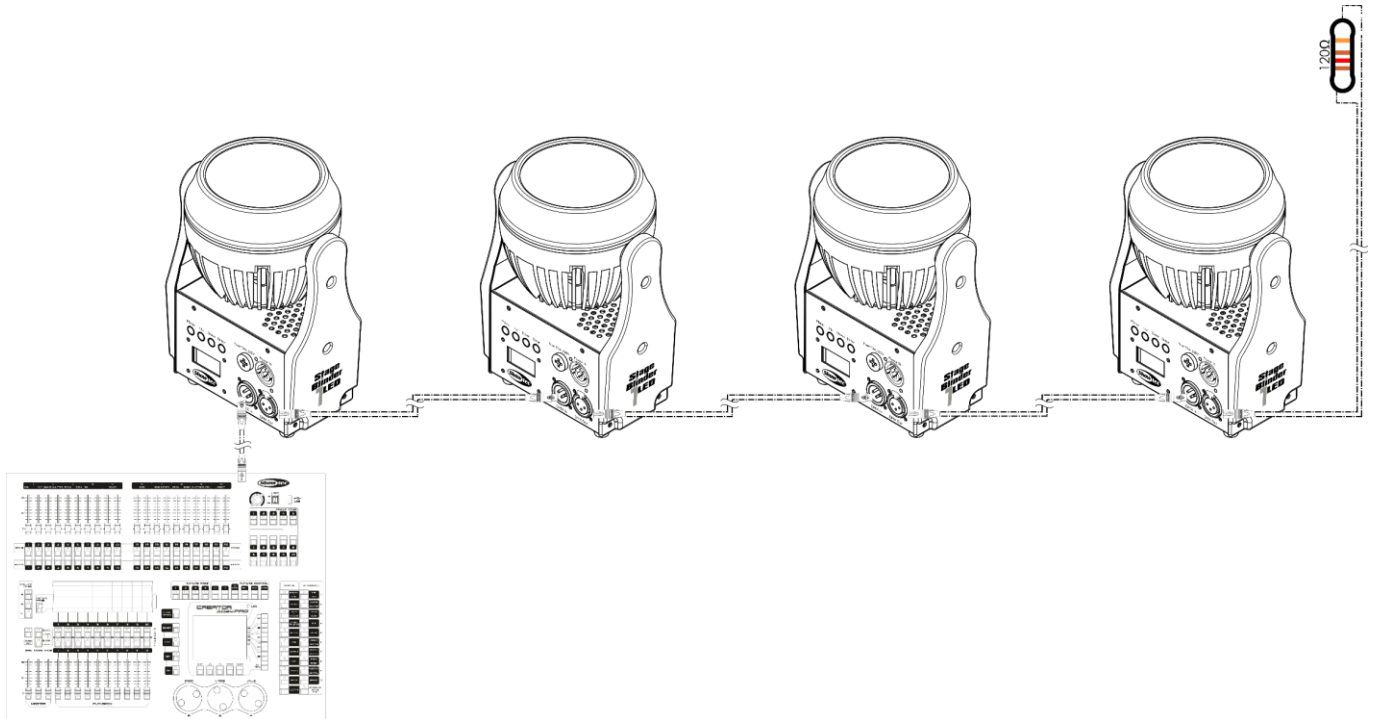


Abb. 02

Hinweis: Verbinden Sie alle Kabel, bevor Sie die Geräte an das Stromnetz anschließen.

Verbinden der Geräte

Wenn Sie Licht-Shows mit einem oder mehreren Geräten mit einem DMX-512-Controller steuern oder synchronisierte Shows mit zwei oder mehreren Geräten im Master/Slave-Betriebsmodus abspielen wollen, müssen Sie eine serielle Datenübertragungsleitung verwenden. Die Gesamtanzahl der von allen Geräten benötigten Kanäle legt die Zahl der Geräte fest, die die Datenübertragungsleitung unterstützen kann.

Wichtig:

Die mit einer seriellen Datenübertragungsleitung verbundenen Geräte müssen in Reihe geschaltet sein. Gemäß dem Standard EIA-485 sollten niemals mehr als 30 Geräte an eine Datenübertragungsleitung angeschlossen werden. Wenn Sie dennoch mehr als 30 Geräte an eine serielle Datenübertragungsleitung anschließen, ohne einen Opto-Splitter zu verwenden, verschlechtert sich eventuell die Qualität des DMX-Signals.



Maximale empfohlene Länge der DMX-Datenübertragungsleitung: 100 Meter

Maximale empfohlene Anzahl von Stage Blindern an einer DMX-Datenübertragungsleitung: 30 Geräte

Datenverkabelung

Zur Verbindung der Geräte müssen Datenkabel verwendet werden. Sie können DAP-Audio-zertifizierte DMX-Kabel direkt bei einem Händler erwerben oder Ihr eigenes Kabel herstellen. Wenn Sie selbst ein Kabel herstellen möchten, verwenden Sie bitte ein Datenkabel, das qualitativ hochwertige Signale übertragen kann und relativ resistent gegen elektromagnetische Interferenzen ist.

DAP-Audio DMX-Datenkabel

- DAP Audio Mehrzweckmikrofonkabel (Basic). bal. XLR/M 3-polig > XLR/F 3-polig. **Bestellnummer** FL01150 (1,5 m), FL013 (3 m), FL016 (6 m), FL0110 (10 m), FL0115 (15 m), FL0120 (20 m).
- DAP Audio Datenkabel Typ X, XLR/M 3-polig > XLR/F 3-polig. **Bestellnummer** FLX0175 (0,75 m), FLX01150 (1,5 m), FLX013 (3 m), FLX016 (6 m), FLX0110 (10 m).
- DAP Audio Kabel für anspruchsvolle Anwender. Außergewöhnliche Audio-Eigenschaften und Verbindungsstück von Neutrik®. **Bestellnummer** FL71150 (1,5 m), FL713 (3 m), FL716 (6 m), FL7110 (10 m).
- DAP Audio Kabel für anspruchsvolle Anwender. Außergewöhnliche Audio-Eigenschaften und Verbindungsstück von Neutrik®. **Bestellnummer** FL7275 (0,75 m), FL72150 (1,5 m), FL723 (3 m), FL726 (6 m), FL7210 (10 m).
- DAP Audio Kabel, 110 Ohm, mit digitaler Signalübertragung. **Bestellnummer** FL0975 (0,75 m), FL09150 (1,5 m), FL093 (3 m), FL096 (6 m), FL0910 (10 m), FL0915 (15 m), FL0920 (20 m).
- DAP Audio Datenkabel FL08 DMX/AES-EBU, XLR/M 5-pin > XLR/F 5-pin. **Bestellnummer** FL08150 (1,5 m), FL083 (3 m), FL086 (6 m), FL0810 (10 m), FL0820 (20 m).
- DAP Audio DMX-Adapter: 5 Pole > 3 Pole. **Bestellnummer** FLA29.
- DAP Audio DMX-Adapter: 3 Pole > 5 Pole. **Bestellnummer** FLA30.
- DAP Audio DMX-Endstecker, 3-polig. **Bestellnummer** FLA42.
- DAP Audio DMX-Endstecker, 5-polig. **Bestellnummer** FLA43.

Der Stage Blinder 1 LED kann sowohl mit als auch ohne Controller bedient werden.

Bedienfeld

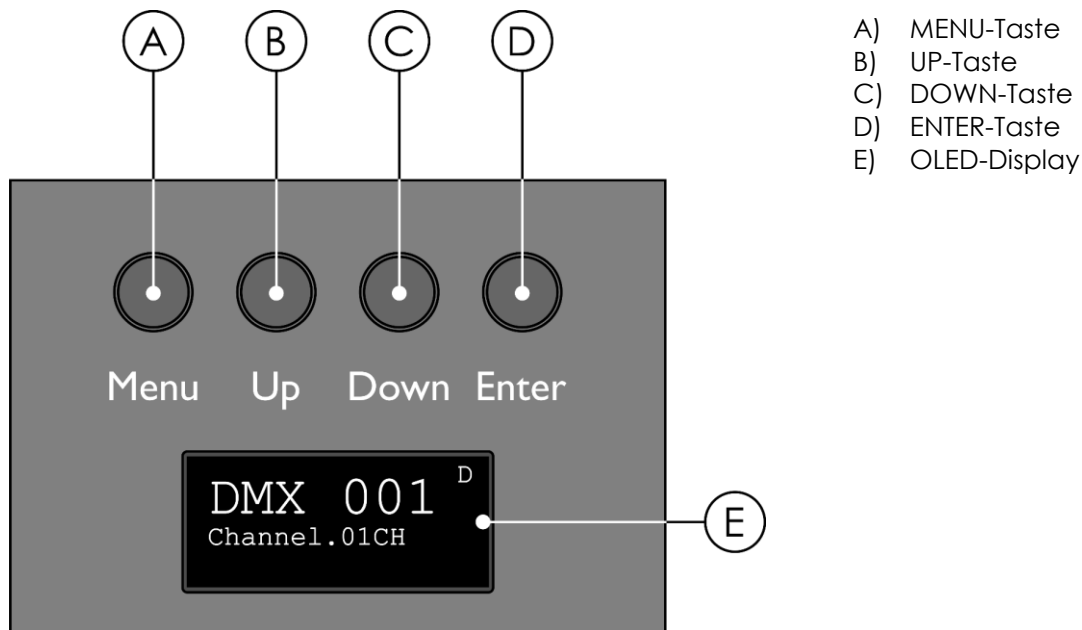


Abb. 03

DMX-Adresszuweisung

Den Geräten werden individuelle Adressen an einer Datenübertragungsleitung zugewiesen, die mit einem Controller verbunden ist.

Die Geräte reagieren auf das vom Controller ausgegebene DMX-Signal. Wenn Sie eine DMX-Adresse auswählen und speichern, zeigt der Controller die gespeicherte Adresse das nächste Mal an.

Mit dem Bedienfeld auf der Geräterückseite können Sie dem Blinder eine DMX-Adresse zuweisen. Das ist der erste Kanal, über den der Stage Blinder vom Controller angesteuert wird.

Achten Sie bei der Verwendung eines Controllers darauf, dass das Gerät **2** Kanäle hat.

Die DMX-Adresse muss unbedingt richtig eingestellt werden, wenn Sie mehrere Stage Blinder verwenden.

Daher sollte die DMX-Adresse des ersten Stage Blinder **1 (001)** sein; die DMX-Adresse des zweiten Stage Blinder sollte **1+2=3 (003)** sein; die DMX-Adresse des dritten Stage Blinder sollte **3+2=5 (005)** sein, etc.

Stellen Sie sicher, dass sich die Kanäle nicht überschneiden, damit jeder einzelne Stage Blinder angesteuert werden kann. Wenn zwei oder mehreren Stage Blindern ähnliche Adressen zugewiesen werden, reagieren sie entsprechend ähnlich.

Steuerung:

Nachdem Sie allen Stage Blindern eine Adresse zugewiesen haben, können Sie sie nun mit Ihrem Licht-Controller steuern.

Hinweis: Beim Einschalten erkennt der Stage Blinder automatisch, ob er DMX 512-Daten empfängt. Wenn keine Daten am DMX-Eingang empfangen werden, könnte eines der folgenden Probleme vorliegen:

- Das XLR-Kabel des Controllers ist nicht an den entsprechenden Eingang des Stage Blinders angeschlossen.
- Der Controller ist ausgeschaltet oder funktioniert nicht richtig, das Kabel oder der Stecker funktionieren nicht richtig oder die Pole im Eingangsstecker sind vertauscht.

Hinweis: Am letzten Gerät muss ein XLR-Endstecker mit einem Widerstand von 120 Ohm angebracht werden, um die korrekte Steuerung über die DMX-Datenübertragungsleitung zu gewährleisten.



Display aus nach 30 Sekunden

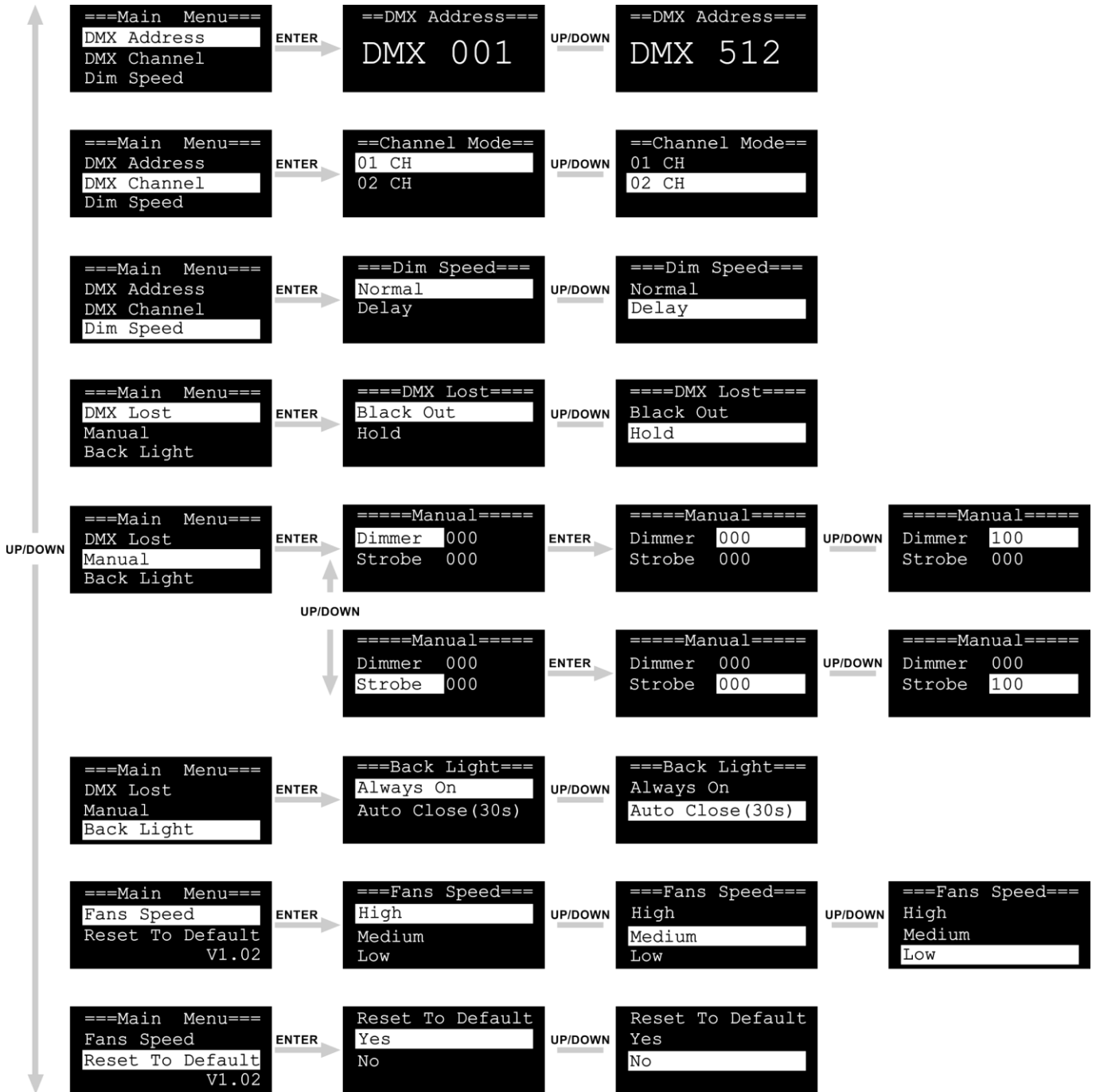


Das Display schaltet sich bei Inaktivität nach 30 Sekunden automatisch aus. Siehe **6**.

Hintergrundbeleuchtung auf Seite 17.

Drücken Sie die MENU-Taste am Bedienfeld, um das Display zu aktivieren.

Menü-Übersicht



Hauptmenü-Optionen

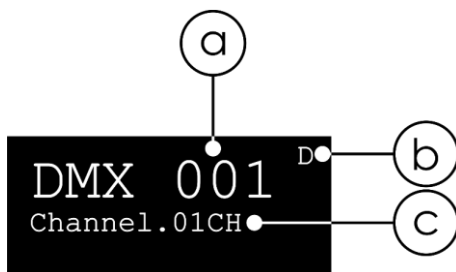
Nach dem Einschalten wird ein Begrüßungsbildschirm mit dem Showtec-Logo angezeigt und direkt danach Folgendes:



Nach 2 Sekunden zeigt das Display den Startbildschirm an:



Der Startbildschirm zeigt die folgenden Informationen:



- Die DMX-Startadresse des Geräts
- Das Gerät ist an einen DMX-Controller angeschlossen. Wenn die Verbindung unterbrochen wird oder das Gerät nicht verbunden ist, verschwindet das „D“.
- Der aktuelle Kanalmodus des Geräts

Falls das Gerät nicht an einen DMX-Controller angeschlossen ist, wird auf dem Bildschirm eine dritte Zeile angezeigt, die das Verhalten des Geräts anzeigt, wenn die DMX-Verbindung unterbrochen wird:

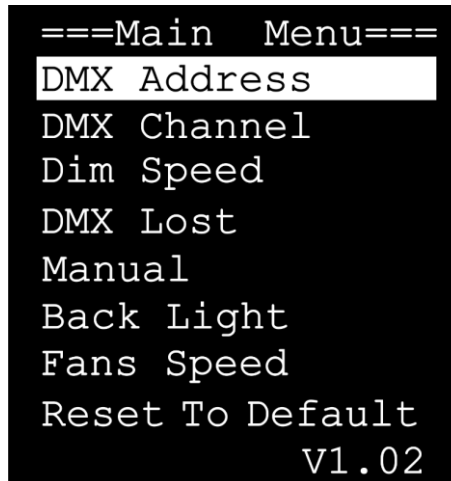


Für die Einstellung des Verhaltens bei einem DMX-Signalverlust siehe **4. DMX-Signalunterbrechung** auf Seite 17.

Wenn 30 Sekunden lang keine Taste gedrückt wird, wird der Startbildschirm aktiviert. Drücken Sie **MENU**, um das Hauptmenü aufzurufen.

- Nutzen Sie **UP/DOWN**, um verschiedene Menü-Punkte auszuwählen oder numerische Werte einzustellen.
- Drücken Sie **ENTER**, um ein gewünschtes Menü zu öffnen oder einen ausgewählten Wert einzustellen.
- Drücken Sie **MENU**, um das aktuelle Menü zu verlassen und/oder zum Hauptmenü zurückzukehren.

Im Hauptmenü gibt es folgenden Optionen:

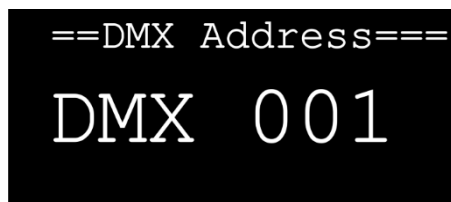


Drücken Sie **UP/DOWN**, um durchs Hauptmenü zu navigieren. Drücken Sie **ENTER**, um ein Untermenü aufzurufen.

1. DMX Address (DMX-Adresse)

In diesem Menü können Sie dem Gerät eine DMX-Startadresse zuweisen.

01) Drücken Sie **UP/DOWN**, um die gewünschte DMX-Adresse einzustellen. Der Einstellungsbereich geht von 001 bis 512.

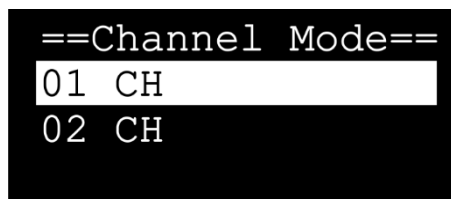


02) Drücken Sie **ENTER**, um die Auswahl zu bestätigen.

2. DMX Channel (DMX-Kanäle)

In diesem Menü können Sie den Kanalmodus auswählen.

01) Drücken Sie **UP/DOWN**, um den gewünschten DMX-Kanalmodus auszuwählen. Ihnen stehen 2 Optionen zur Verfügung:

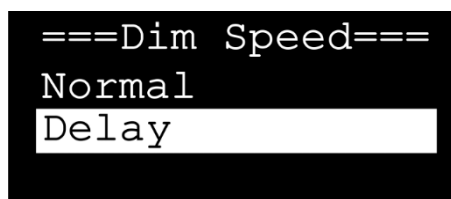


02) Drücken Sie **ENTER**, um die Auswahl zu bestätigen.

3. Dim Speed (Dimmggeschwindigkeit)

In diesem Menü können Sie die Dimmggeschwindigkeit des LED-Pods einstellen.

01) Wählen Sie mit **UP/DOWN** die gewünschte Option aus. Ihnen stehen 2 Optionen zur Verfügung:

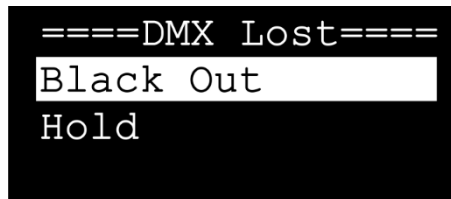


02) Drücken Sie **ENTER**, um die Auswahl zu bestätigen.

4. DMX Lost (DMX-Signalunterbrechung)

In diesem Menü können Sie festlegen, wie das Gerät reagieren soll, wenn es keine DMX-Signale mehr empfängt.

01) Wählen Sie mit **UP/DOWN** die gewünschte Option aus. Ihnen stehen 2 Optionen zur Verfügung:



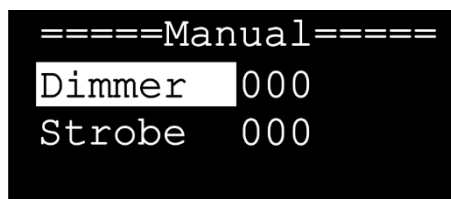
- Black Out: Im Falle einer DMX-Signalunterbrechung wird die Lichtausgabe unterbrochen (Blackout)
- Hold: Das Gerät verwendet das letzte ordnungsgemäß empfangene DMX-Signal. Dadurch wird die Show nicht unterbrochen

02) Drücken Sie **ENTER**, um die Auswahl zu bestätigen.

5. Manual (Manuell)

In diesem Menü können Sie die Intensität der Lichtleistung und die Stroboskopfrequenz einstellen.

01) Drücken Sie **UP/DOWN**, um zwischen Dimmer und Stroboskop zu wechseln.



02) Wählen Sie mit **ENTER** „Dimmer“ oder „Strobe“ aus.

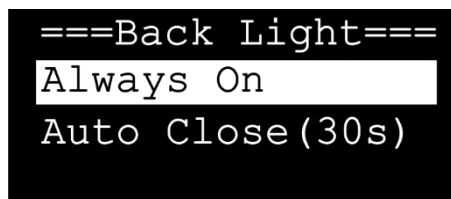
03) Drücken Sie **UP/DOWN**, um den gewünschten Dimmwert oder die Stroboskopfrequenz manuell einzustellen.

- Dimmer:
 - 000 keine Lichtausgabe
 - 001 – 100 geringe bis hohe Lichtleistung
- Stroboskop:
 - 000 – 009 kein Stroboskop
 - 010 – 100 niedrige bis hohe Stroboskopfrequenz

6. Back Light (Hintergrundbeleuchtung)

In diesem Menü können Sie einstellen, wie lange die Hintergrundbeleuchtung des OLED-Displays eingeschaltet bleibt, wenn keine Taste auf dem Bedienfeld gedrückt wird.

01) Wählen Sie mit **UP/DOWN** die gewünschte Option aus. Ihnen stehen 2 Optionen zur Verfügung:



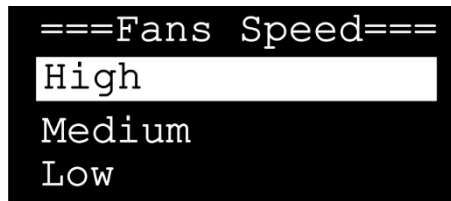
- Always On: Die Hintergrundbeleuchtung des OLED-Displays bleibt immer aktiv
- Auto Close (30 s): Die Hintergrundbeleuchtung des OLED-Displays schaltet sich nach 30 Sekunden Inaktivität automatisch aus

02) Drücken Sie **ENTER**, um die Auswahl zu bestätigen.

7. Fans Speed (Ventilatorgeschwindigkeit)

In diesem Menü können Sie die Leistung des Ventilators anpassen.

01) Wählen Sie mit **UP/DOWN** die gewünschte Option aus. Ihnen stehen 3 Optionen zur Verfügung:

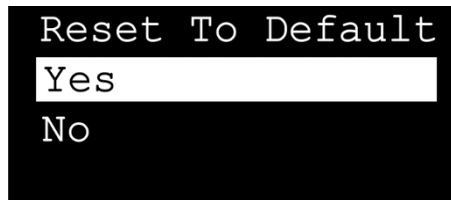


02) Drücken Sie **ENTER**, um die Auswahl zu bestätigen.

8. Reset to Default (Werkseinstellungen wiederherstellen)

In diesem Menü können Sie die Werkseinstellungen wiederherstellen.

01) Wählen Sie mit **UP/DOWN** „Yes“ oder „No“ aus.



- Wählen Sie „Yes“ und drücken Sie **ENTER**, um die Werkseinstellungen wiederherzustellen.
- Wählen Sie „No“ und drücken Sie **ENTER**, um das Menü zu verlassen.

DMX-Kanäle

1 Kanal

Kanal 1 – Dimmer

0	Kein Licht
1-255	Schrittweise Anpassung der Helligkeit, von niedriger zu hoher Intensität (0 - 100 %)

2 Kanäle

Kanal 1 – Dimmer

0	Kein Licht
1-255	Schrittweise Anpassung der Helligkeit, von niedriger zu hoher Intensität (0 - 100 %)

Kanal 2 – Stroboskop (⚠ CH1 muss zwischen 1-255 eingestellt sein ⚠)

0-10	Kein Stroboskop
11-255	Stroboskopfrequenz, von niedriger nach hoher Frequenz (0,6-18 Hz)

Wartung

Der Bediener muss sicherstellen, dass alle sicherheitsrelevanten und maschinentechnischen Vorrichtungen jeweils nach einem Jahr einer technischen Abnahmeprüfung durch qualifiziertes Personal unterzogen werden.

Der Bediener muss sicherstellen, dass alle sicherheitsrelevanten und maschinentechnischen Vorrichtungen einmal jährlich durch qualifiziertes Personal überprüft werden.

Bei der Überprüfung müssen die nachfolgenden Punkte betrachtet werden:

- 01) Alle Schrauben, die für die Installation des Produkts oder von Teilen des Produkts verwendet werden, müssen festsitzen und dürfen nicht korrodiert sein.
- 02) Weder Gehäuse noch Befestigungen oder die Stellen, an denen das Produkt befestigt ist, dürfen Verformungen aufweisen.
- 03) Mechanisch bewegte Bauteile wie Achsen, Linsen, etc. dürfen keinerlei Verschleißspuren aufweisen.
- 04) Netzkabel müssen unbeschädigt sein und dürfen keine Anzeichen von Materialermüdung aufweisen.

Der Stage Blinder 1 LED von Showtec ist annähernd wartungsfrei. Dennoch sollte das Gerät regelmäßig gereinigt werden.

Falls das Gerät nicht regelmäßig gereinigt wird, verringert sich seine Ausgabeleistung mit der Zeit erheblich. Trennen Sie das Gerät vom Netz und wischen Sie es mit einem feuchten Tuch ab. Tauchen Sie das Gerät niemals in eine Flüssigkeit. Reinigen Sie die Linse mit Glasreiniger und einem weichen Tuch. Verwenden Sie keinen Alkohol oder Lösungsmittel.

Da Nebelfluid generell Rückstände hinterlässt und so die Lichtleistung schnell verringert, sollte die vordere Linse einmal in der Woche gereinigt werden.

Die Anschlüsse sollten ebenfalls regelmäßig gereinigt werden. Trennen Sie das Gerät vom Netz und wischen Sie die DMX-Anschlüsse mit einem feuchten Tuch ab. Versichern Sie sich, dass alle Anschlüsse vollständig trocken sind, bevor Sie das Gerät mit anderen Geräten verbinden oder wieder ans Netz anschließen.

Sicherung austauschen

Durch Überspannungen, Kurzschlüsse oder ungeeignete Netzanschlüsse kann eine Sicherung durchbrennen. Das Gerät funktioniert nicht, wenn die Sicherung durchgebrannt ist. Tauschen Sie in diesem Fall folgendermaßen die Sicherung aus.

- 01) Ziehen Sie den Netzstecker ab.
- 02) Führen Sie einen flachen Schraubendreher in den Schlitz der Sicherungsabdeckung ein. Drehen Sie die Sicherungshalterung gegen den Uhrzeigersinn. Die Sicherungshalterung kommt nun heraus.
- 03) Entfernen Sie die alte Sicherung. Wenn Sie braun oder milchig aussieht, ist sie durchgebrannt.
- 04) Setzen Sie die neue Sicherung in die Halterung ein. Schließen Sie die Abdeckung. Verwenden Sie ausschließlich eine Sicherung desselben Typs und mit den gleichen Spezifikationen. Beachten Sie dafür das Etikett mit den technischen Daten.

Fehlersuche

Kein Licht

Der Lichteffekt funktioniert nicht ordnungsgemäß – Wenden Sie sich an Fachpersonal.

Es gibt drei mögliche Fehlerquellen: die Stromversorgung, die LEDs oder die Hauptsicherung.

- 01) Stromversorgung. Überprüfen Sie, ob das Gerät an eine geeignete Stromversorgung angeschlossen ist.
- 02) Die LEDs. Geben Sie den Stage Blinder an Ihren Showtec-Händler zurück.
- 03) Die Primärsicherung. Ersetzen Sie die Sicherung.
- 04) Wenn alles im ordnungsgemäßen Zustand zu sein scheint, verbinden Sie das Gerät wieder mit dem Netz.
- 05) Wenn Sie die Ursache des Problems nicht ausfindig machen können, öffnen Sie auf keinen Fall das Gerät, da es Schaden nehmen könnte und die Garantie erlischt.
- 06) Geben Sie das Gerät an Ihren Showtec-Händler zurück.

Keine Reaktion auf DMX-Signale

Die Fehlerquellen könnten das DMX-Kabel oder die Anschlussteile, ein defekter Controller oder eine defekte DMX-Karte für die Lichteffekte sein.

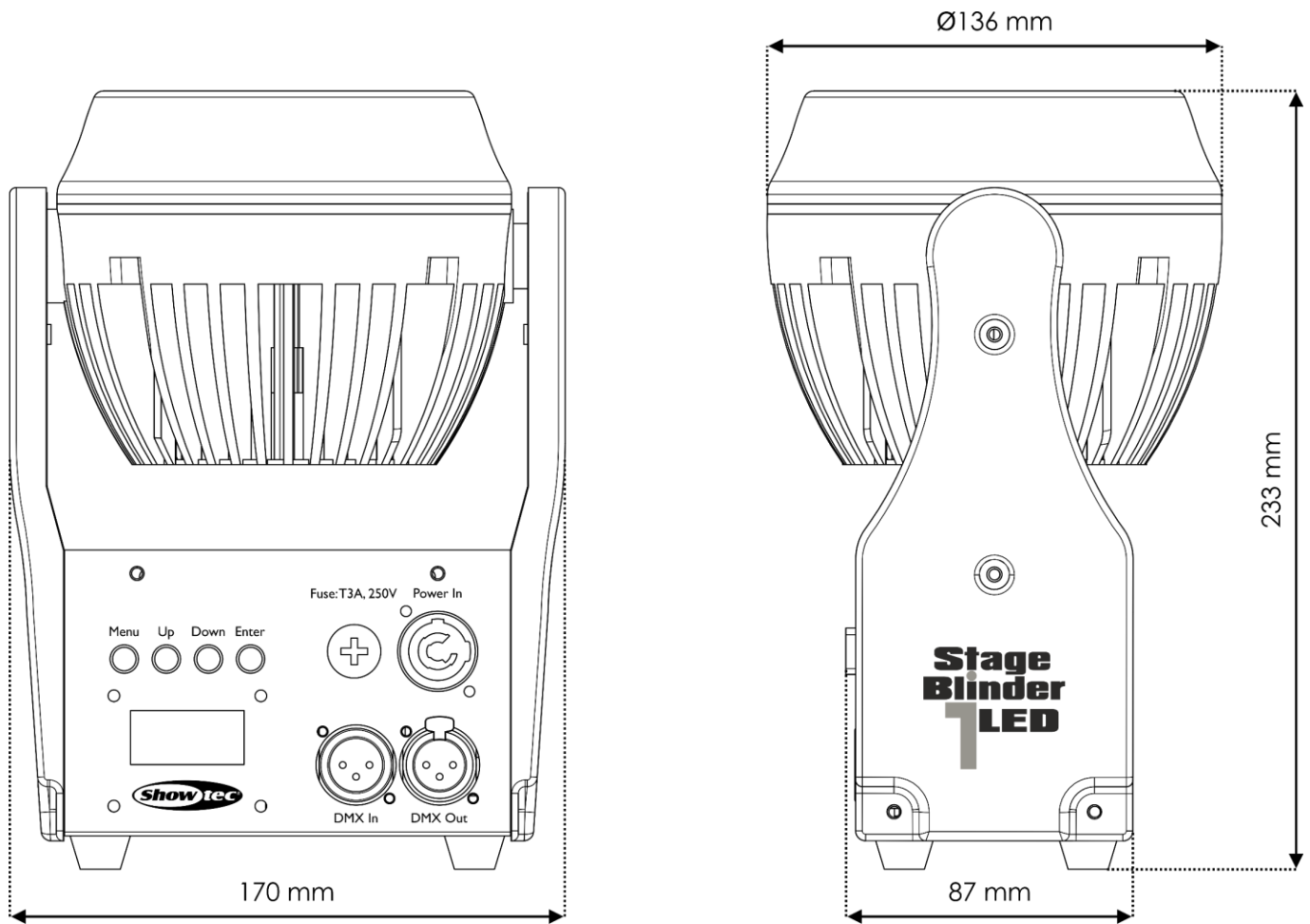
- 01) Überprüfen Sie die DMX-Einstellungen. Versichern Sie sich, dass die DMX-Adressen korrekt zugewiesen sind.
- 02) Überprüfen Sie das DMX-Kabel: Ziehen Sie den Netzstecker ab, wechseln Sie das DMX-Kabel aus und stecken Sie den Netzstecker erneut an. Probieren Sie erneut, ob das Gerät nun auf DMX-Signale reagiert.
- 03) Stellen Sie fest, ob der Controller oder das Lichteffektgerät defekt ist. Funktioniert der Controller ordnungsgemäß mit anderen DMX-Produkten? Wenn nicht, muss er repariert werden. Falls der Controller funktioniert, bringen Sie das DMX-Kabel und das Lichteffektgerät zu einem qualifizierten Techniker.

Problem	Mögliche Ursache(n)	Lösung
Ein oder mehrere Geräte funktionieren überhaupt nicht	Das Gerät erhält keinen Strom	<ul style="list-style-type: none"> Überprüfen Sie, ob das Gerät eingeschaltet ist und ob die Kabel angeschlossen sind.
	Hauptsicherung durchgebrannt	<ul style="list-style-type: none"> Ersetzen Sie die Sicherung.
Die Geräte starten korrekt neu, aber sie reagieren fehlerhaft oder überhaupt nicht auf den Controller	Der Controller ist nicht angeschlossen	<ul style="list-style-type: none"> Schließen Sie den Controller an
	Der 3-polige XLR-Ausgang des Controllers passt nicht zum XLR-Eingang des ersten Geräts an der Datenübertragungsleitung (d. h., die Polarität ist vertauscht)	<ul style="list-style-type: none"> Schalten Sie einen Phasendreher zwischen den Controller und das erste Gerät an der Datenübertragungsleitung.
Die Geräte starten korrekt neu, aber einige reagieren fehlerhaft oder überhaupt nicht auf den Controller	Schlechte Signalqualität	<ul style="list-style-type: none"> Überprüfen Sie die Signalqualität. Falls Sie weit unter 100 % liegt, könnte das Problem eine minderwertige Datenübertragungsleitung, minderwertige oder gebrochene Kabel, ein fehlender Endstecker oder ein defektes Gerät sein, dass die Datenübertragung stört
	Schlechte Verbindung der Datenübertragungsleitung	<ul style="list-style-type: none"> Überprüfen Sie alle Verbindungen und Kabel. Korrigieren Sie schlechte Verbindungen. Reparieren oder ersetzen Sie beschädigte Kabel
	Die Datenübertragung wird nicht mit einem 120-Ohm-Endstecker beendet	<ul style="list-style-type: none"> Bringen Sie an der Ausgangsbuchse des letzten Geräts an der Datenleitung einen Endstecker an.
	Fehlerhafte Adresszuweisung der Geräte	<ul style="list-style-type: none"> Überprüfen Sie die Adresseinstellung
	Eines der Geräte an der Datenübertragungsleitung funktioniert nicht korrekt und stört die Datenübertragung	<ul style="list-style-type: none"> Überbrücken Sie eine Verbindung nach der anderen, bis die Funktionsfähigkeit wieder hergestellt ist: Ziehen Sie beide Stecker heraus und verbinden Sie sie direkt miteinander Lassen Sie das defekte Gerät von einem qualifizierten Techniker warten
	3-polige XLR-Ausgänge an den Geräten passen nicht zueinander (Pole 2 und 3 vertauscht)	<ul style="list-style-type: none"> Schalten Sie einen Phasendreher zwischen die Geräte oder tauschen Sie Pol 2 und Pol 3 an dem nicht ordnungsgemäß funktionierendem Gerät aus
Kein Licht oder LEDs fallen zeitweise aus	Das Gerät ist zu heiß geworden	<ul style="list-style-type: none"> Lassen Sie das Gerät abkühlen Reinigen Sie die Ventilatoren Überprüfen Sie, dass die Belüftungsschlitze nicht blockiert sind Stellen Sie die Klimaanlage kälter
	LEDs beschädigt.	<ul style="list-style-type: none"> Trennen Sie alle Verbindungen des Geräts und geben Sie es an Ihren Händler zurück
	Die Stromversorgungseinstellungen passen nicht zur örtlichen Netzspannung und Frequenz	<ul style="list-style-type: none"> Trennen Sie das Gerät von der Stromversorgung. Überprüfen Sie die Einstellungen und korrigieren Sie sie bei Bedarf

Technische Daten

Modell:	Showtec Stage Blinder 1 LED
Eingangsspannung:	100–240 V AC, 50/60 Hz
Leistungsaufnahme:	85W max.
Sicherung:	T3A, 250V
Abmessungen:	233 x 170 x 87 mm (L x B x H)
Gewicht:	2 kg
Bedienung und Programmierung	
Ausgabe-/Eingabepole:	Pol 1 Erde, Pol 2 Daten (-), Pol 3 Daten (+)
DMX-Kanäle:	1- und 2-Kanalmodus
Signaleingang:	3-poliger XLR-Eingang
Signalausgang:	XLR, 3-polig
Elektromechanische Eigenschaften	
Lichtquelle:	1 x 80 W (2 x 40 W) Dual-Weiß (1800 K/3060) COB-LED
Farbtemperatur:	2490 K
Ausgabeleistung:	4190 lm
Aktualisierungsrate:	3100 Hz
Pod-Bewegung:	+/- 180° weiche Einstellung
Strahlungswinkel:	65,5°
Feldwinkel:	99,5°
IP-Schutzart:	IP20
Gehäuse:	Metall/Kunststoff, schwarz
DMX-Steuerung:	Mit einem Standard-DMX-Controller
Display:	OLED
Steuerung:	Manuell, DMX -512
Dimmer:	0-100 %
Stroboskop:	0,6-18 Hz
Anschlüsse:	Pro Power Eingang, 3-poliger DMX/XLR-Ein- und Ausgang
Kühlung:	Ventilatoren
Max. Umgebungstemperatur t_a :	40 °C
Max. Gehäusetemperatur t_B :	70 °C
Mindestabstand:	
Mindestabstand zu brennbaren Oberflächen:	0,8 m
Mindestabstand zum beleuchteten Objekt:	0,8 m

Abmessungen



Unangekündigte Änderungen der technischen Daten und des Designs bleiben vorbehalten.



Website: www.Showtec.info
E-Mail: service@highlite.com



©2019 Showtec